

Руководство пользователя

Promobot Rooky

promo-bot.ru

образовательная платформа

Содержание

ОПИСАНИЕ ROOKY	4
ХАРАКТЕРИСТИКИ СОСТАВНЫХ ЧАСТЕЙ	4
Рука-манипулятор.....	4
Комплектация	5
Кинематическая схема Rooky.....	6
Кронштейн крепления Rooky.....	7
Интерфейсный блок.....	8
Кнопка аварийной остановки	9
УСЛОВИЯ УСТАНОВКИ	10
ТЕХНИКА БЕЗОПАСНОСТИ	11
НАЧАЛО РАБОТЫ	12
Распаковка и монтаж.....	12
ЗАВЕРШЕНИЕ РАБОТЫ	17
Демонтаж и упаковка	17
УСЛОВИЯ ТРАНСПОРТИРОВКИ, ИСПОЛЬЗОВАНИЯ И ХРАНЕНИЯ	19

ОПИСАНИЕ ROOKY

Promobot Rooky — это рука-манипулятор робота Promobot V.4 с семью степенями свободы, адаптированная для учебного процесса. Рука-манипулятор имеет специальный кронштейн, с помощью которого она крепится к рабочему столу для проведения занятий.

Для безопасной и удобной работы манипулятор имеет пониженный (по сравнению с Promobot V.4) уровень напряжения на сервоприводах и защитные прозрачные пластиковые навесы, закрывающие подвижные части манипулятора.

Состав комплекта образовательной платформы Promobot Rooky представлен на рисунке 1.

ХАРАКТЕРИСТИКИ СОСТАВНЫХ ЧАСТЕЙ

Рука-манипулятор

Характеристики

- Входное напряжение ~220/110 В
- Напряжение питания моторов 24 В
- Максимальный ток 15 А
- Мощность 350 Вт
- Количество сервоприводов 7
- Интерфейс RS-485
- Вес манипулятора в сборе 10 кг

Рабочие углы суставов:

- Надплечевой сустав 160°
- Плечевой сустав (подъём) 83°
- Плечевой сустав (вращение) 173°
- Локтевой сустав (подъём) 80°
- Локтевой сустав (вращение) 172°
- Запястье (подъём) 52°
- Пальцы (подъём) 75°

Комплектация

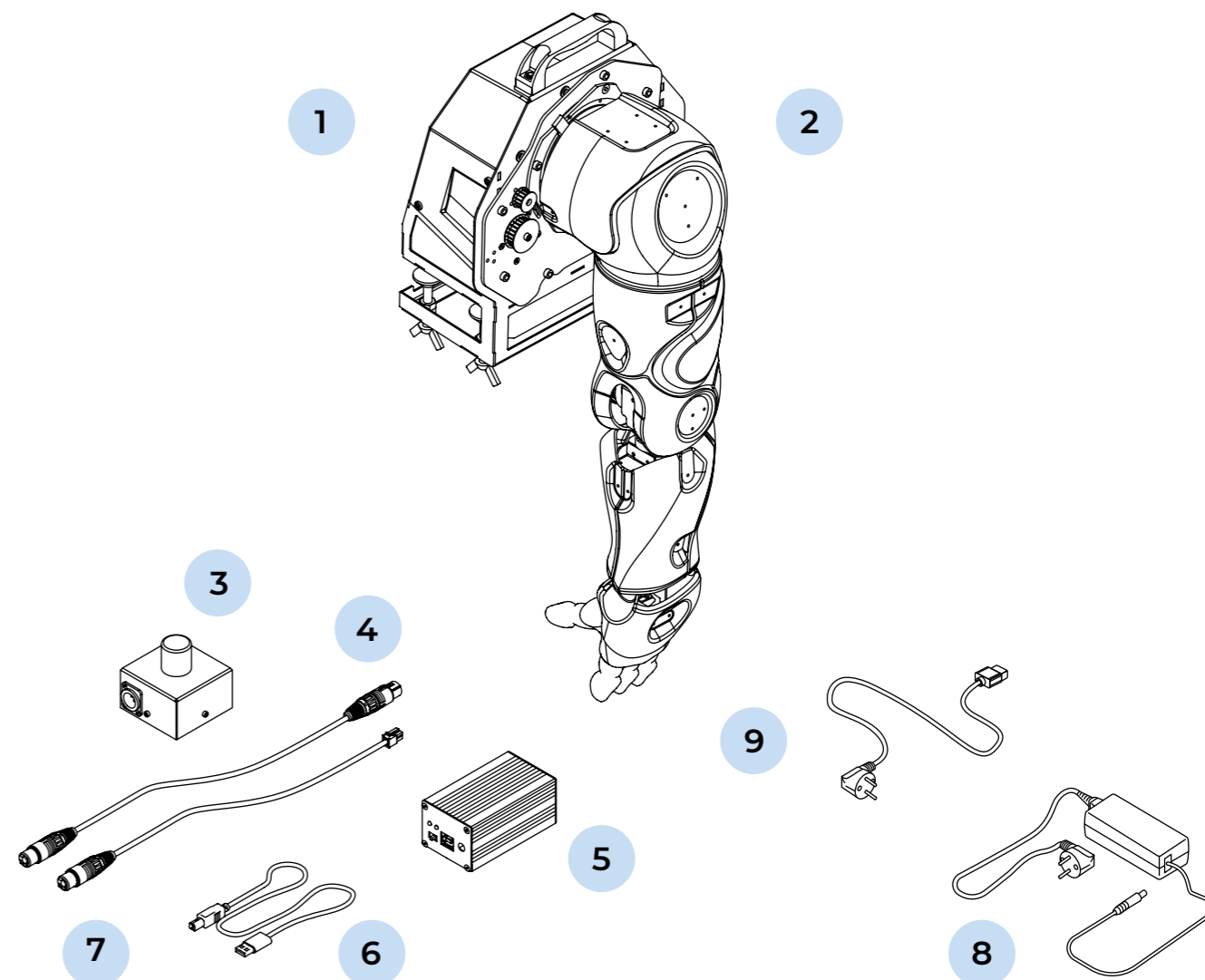


Рисунок 1. Комплектация Rooky

- | | |
|---|---|
| 1. Кронштейн для крепления руки-манипулятора | 6. USB-кабель для подключения блока к ПК |
| 2. Рука-манипулятор | 7. Кабель подключения манипулятора к интерфейсному блоку |
| 3. Кнопка экстренной остановки | 8. Блок питания интерфейсного блока; |
| 4. Кабель подключения кнопки экстренной остановки к блоку питания | 9. Кабель для подключения блока питания манипулятора к сети 220 В |
| 5. Интерфейсный блок | |

Кинематическая схема Rooky

На рисунке 2 представлена кинематическая схема передачи движения от двигателя руки-манипулятора Rooky к её составным частям. Схема содержит информацию о размерах составных частей в миллиметрах и об углах поворота таких частей.

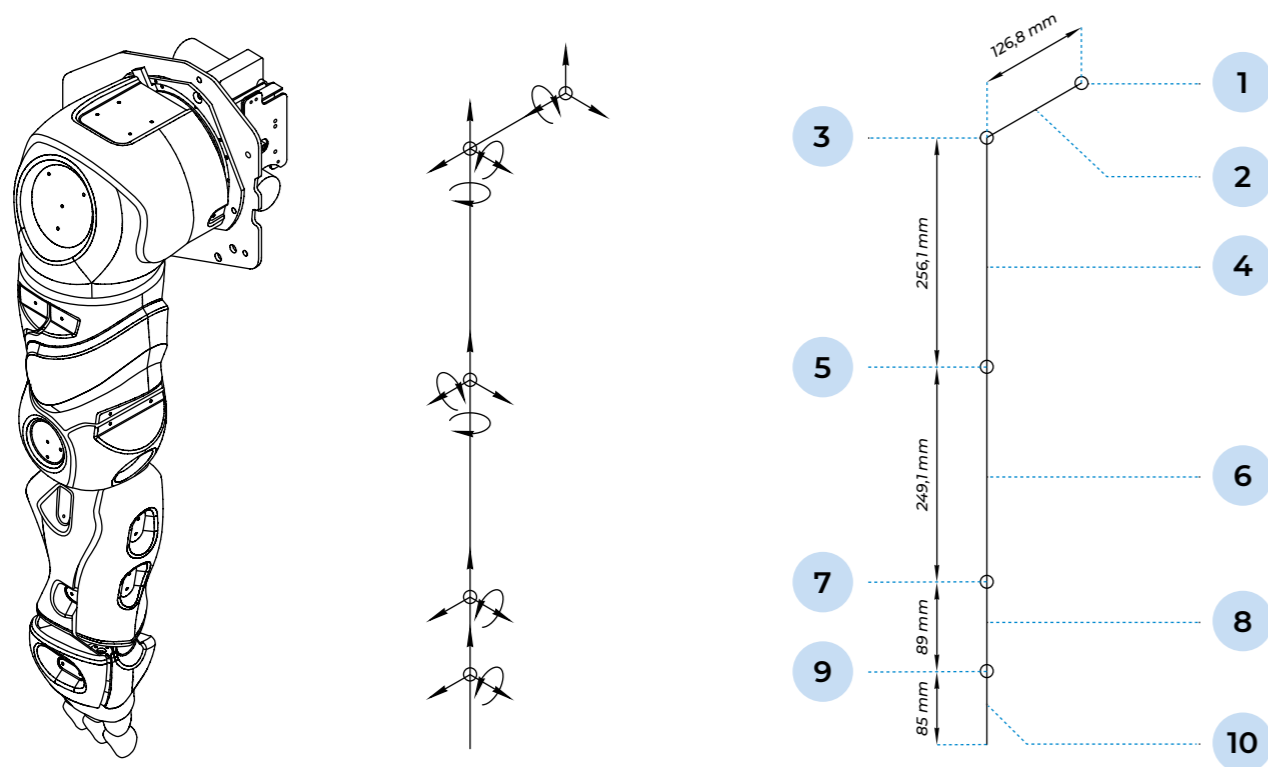


Рисунок 2. Кинематическая схема Rooky

- | | |
|-----------------------|-------------------|
| 1. Надплечевой сустав | 6. Предплечье |
| 2. Надплечье | 7. Запястье |
| 3. Плечевой сустав | 8. Кисть |
| 4. Плечо | 9. Сустав пальцев |
| 5. Локтевой сустав | 10. Пальцы |

Кронштейн крепления Rooky

На рисунке 3 представлена конструкция кронштейна крепления Rooky. Кронштейн позволяет установить руку-манипулятор на рабочей поверхности. На кронштейн выведены основные разъемы подключения Rooky.

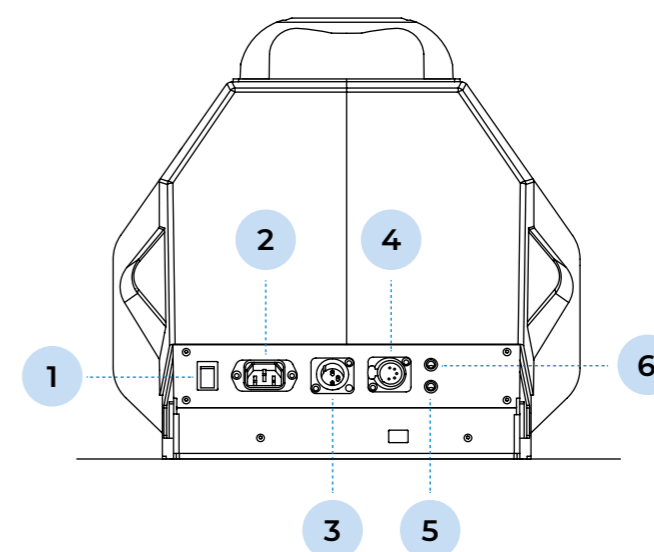


Рисунок 3. Кронштейн крепления Rooky

1. Кнопка разрыва входного питания 220/110 В
2. Разъём подключения кабеля питания 220/110 В
3. Разъём подключения кабеля от кнопки экстренного разрыва питания 24 В (кнопка экстренной остановки)
4. Разъём подключения кабеля от интерфейсного блока
5. Индикация наличия выходного питания 24 В
6. Индикация наличия выходного питания от кнопки экстренного разрыва питания 24 В

Интерфейсный блок

Интерфейсный блок является преобразователем интерфейсов USB-RS485 для подключения к манипулятору Rooky. Интерфейсный блок имеет две стороны подключения — А (рисунок 4) и Б (рисунок 5).

Характеристики

1. Входное напряжение12 В
2. ИнтерфейсUSB 2.0
3. Интерфейс работы с устройствами ..RS-485

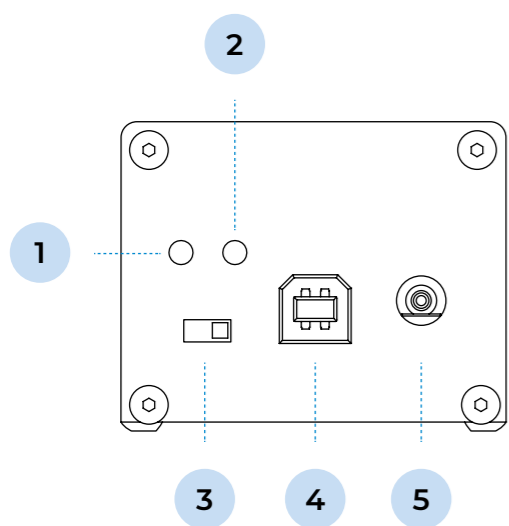


Рисунок 4. Сторона А интерфейсного блока

1. Индикация выходного питания
2. Индикация входного питания
3. Переключатель питания
4. USB-разъём для подключения к ПК
5. Разъём питания

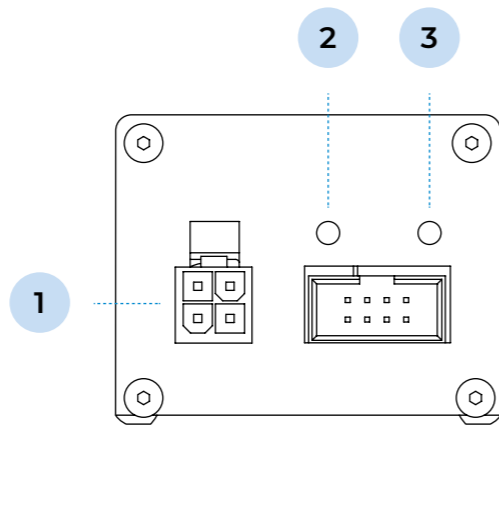


Рисунок 5. Сторона Б интерфейсного блока

1. Разъём для подключения манипулятора
2. Индикация приёма данных от манипулятора (RX)
3. Индикация передачи данных на манипулятор (TX)

Кнопка аварийной остановки

Кнопка аварийной остановки предназначена для экстренного отключения питания манипулятора в случае нештатных ситуаций. Кнопка имеет два состояния: ВКЛ (рисунок 6) и ВЫКЛ (рисунок 7). Нажатием кнопки активируется экстренная остановка руки-манипулятора. Чтобы отключить кнопку, необходимо повернуть её по часовой стрелке, как указано на рисунке 7. Кнопка находится в режиме ВЫКЛ, если находится в предельном вертикальном положении (рисунок 8). Деактивация кнопки аварийной остановки приводит к возобновлению работы устройства.

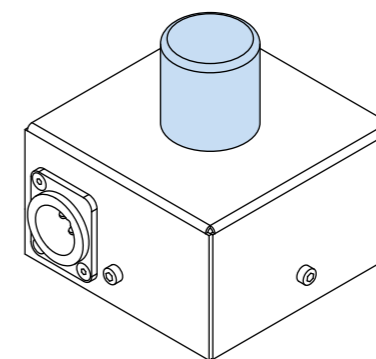


Рисунок 6. Общий вид кнопки аварийной остановки

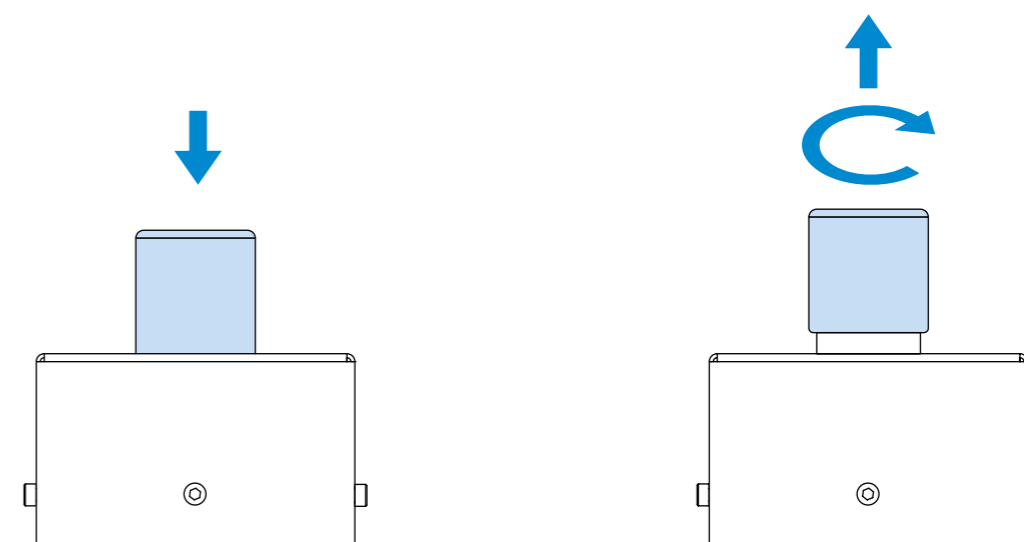


Рисунок 7. Состояние кнопки ВКЛ

Рисунок 8. Состояние кнопки ВЫКЛ

УСЛОВИЯ УСТАНОВКИ

Выбирая место установки руки-манипулятора, следуйте общим правилам безопасности эксплуатации электроприборов: разместите её на расстоянии от источников сырости, водяных испарений, горючих жидкостей и газов. Обеспечьте соблюдение правил техники безопасности. Также необходимо обеспечить соблюдение правил техники безопасности. Рабочая зона руки-манипулятора Rooky изображена на рисунке 9.

Рекомендуемые характеристики поверхности для крепления:

- Толщина столешницыот 1.5 до 5 см
- Высота столешницыот 65 см
- Рабочее пространство на столе.....от 90 см x 70 см

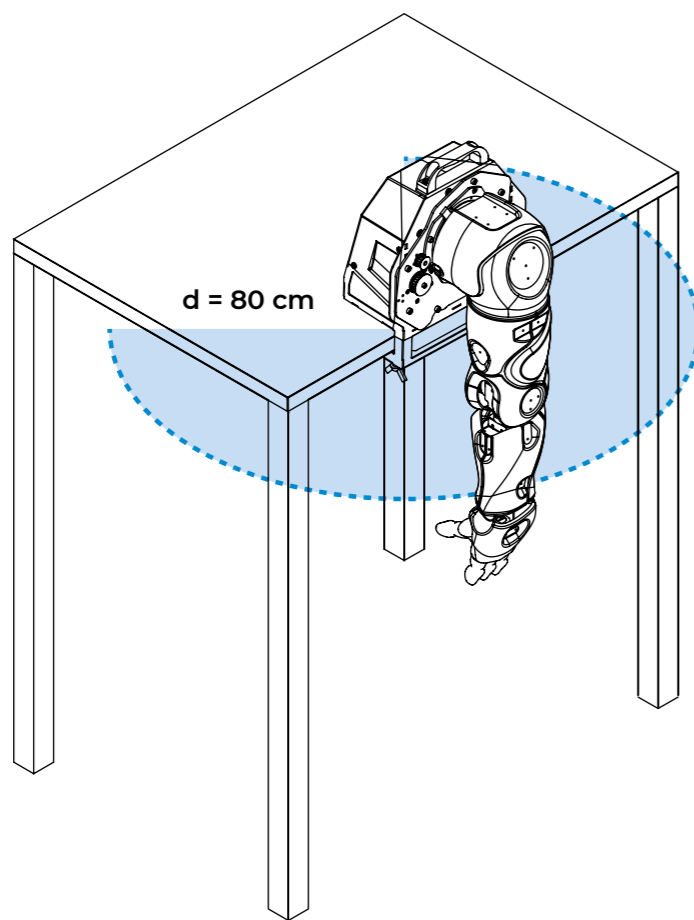


Рисунок 9. Рабочая зона Rooky

ТЕХНИКА БЕЗОПАСНОСТИ

Для безопасной работы с манипулятором нужно соблюдать следующие условия:

1. Следуйте общим правилам безопасности использования электроприборов
2. Если вы не умеете работать с электроникой — проконсультируйтесь со специалистом или опытным пользователем, прежде чем приступить к работе
3. Перед началом работы с манипулятором убедитесь, что он надёжно прикреплён к столешнице
4. Перед выполнением движений манипулятора убедитесь, что в рабочей зоне манипулятора нет людей и других препятствий
5. Манипулятор Rooky не предназначен для использования людям с пониженными физическими, чувственными или умственными способностями, если они не находятся под контролем или не проинструктированы об использовании прибора специалистом, ответственным за их безопасность
6. Работа с рукой-манипулятором может быть травмоопасной. Не допускайте контактов с рукой во время её движения
7. При работе с манипулятором кнопка аварийной остановки должна находиться в легкодоступном месте на столе
8. Запрещается использовать блокировку движений, не предусмотренную конструкцией — например, фиксировать подвижные части манипулятора
9. Регулярно обследуйте сетевой шнур на наличие повреждений и износа
10. В любой нештатной ситуации незамедлительно переведите кнопку аварийной остановки в положение ВКЛ! К внештатным ситуациям относится незапланированное движение руки, повреждение электронных частей манипулятора, попадание на манипулятор влаги, появление в зоне работы манипулятора человека или другого препятствия и так далее
11. Переводите кнопку аварийной остановки в положение ВЫКЛ перед прямым взаимодействием с подвижными частями манипулятора

НАЧАЛО РАБОТЫ

Распаковка и монтаж

1. Открыть транспортировочный короб
2. Убрать верхнюю часть ложеента (рисунок 10)

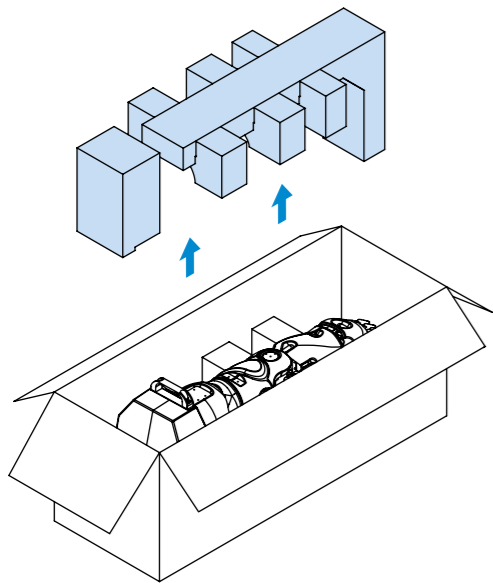


Рисунок 10.
Распаковка Rooky

3. Аккуратно достать манипулятор из ложеента за указанные места (рисунок 11)

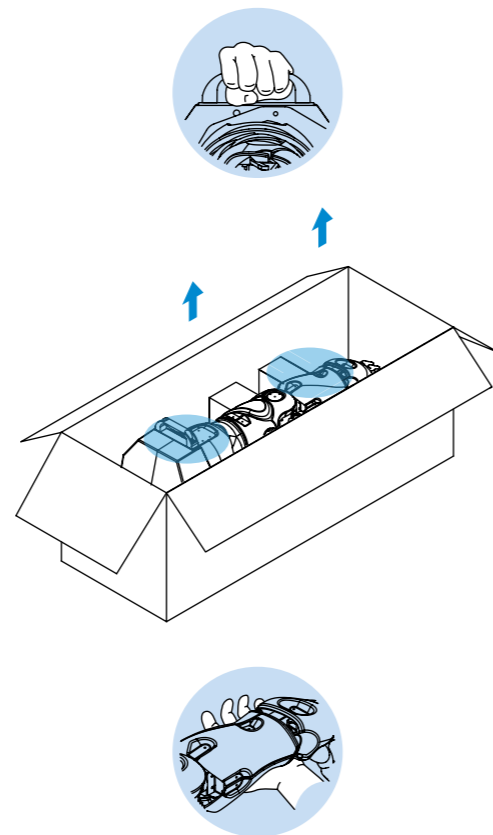


Рисунок 11.
Извлечение руки из ложеента

4. Установить кронштейн на столешницу (рисунок 12)

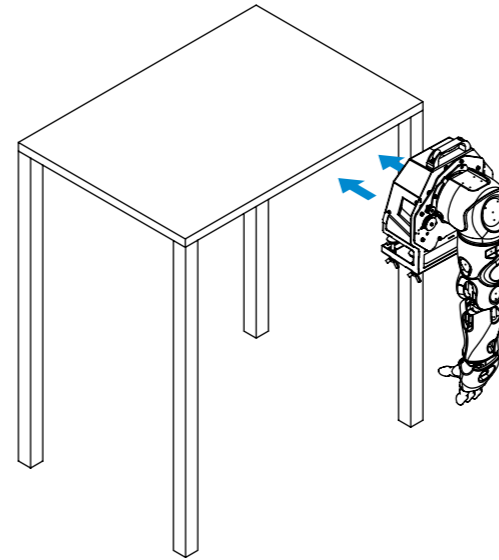


Рисунок 12.
Место установки руки-манипулятора на столешницу

5. Зафиксировать кронштейн на столешнице (рисунок 13)

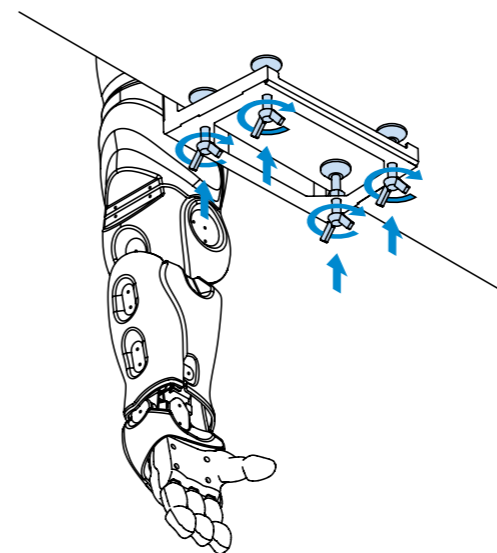


Рисунок 13.
Фиксация руки-манипулятора на столешнице

6. Убрать с манипулятора защитный пакет
7. Убрать из упаковки ложементы-поддержки (рисунок 14)

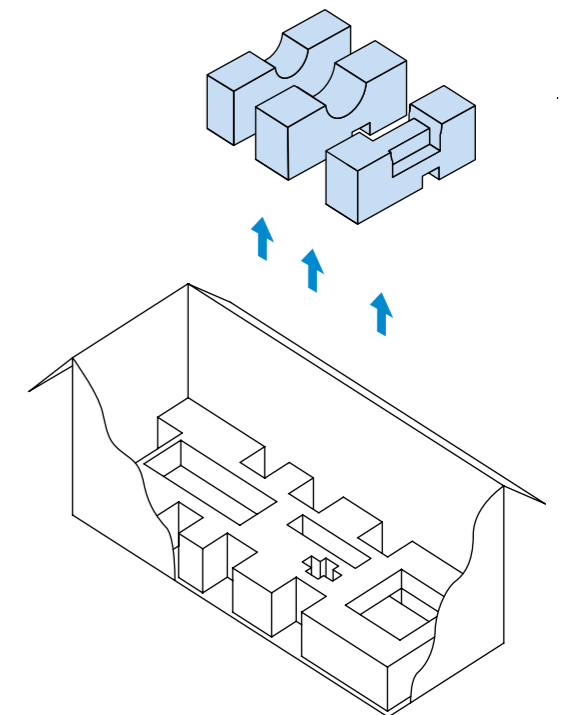


Рисунок 14.
Извлечение ложементов-поддержек

8. Достать из нижней части ложеента остальное оборудование, указанное на рисунке 1: кнопку аварийной остановки (3), интерфейсный блок (5), блок питания (2) и кабели (4,5,8)



Внимание! При извлечении учитывайте вес манипулятора (~10 кг)

9. Подключить кабель питания 220/110 В (1), кабель кнопки аварийной остановки (2) и кабель интерфейсного блока (3) к кронштейну крепления Rooky, как показано на рисунке 15. Кабели указаны на рисунке 1

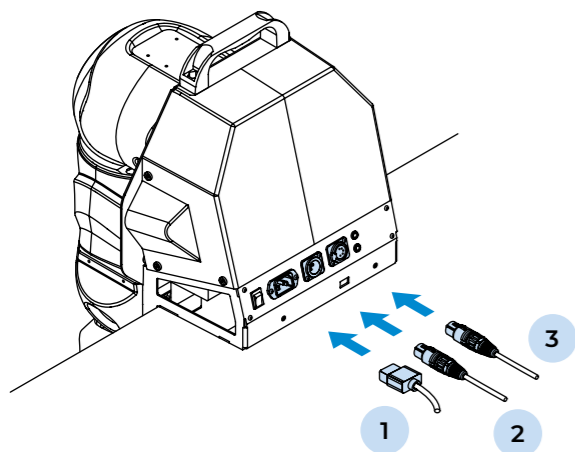


Рисунок 15.
Подключение кабелей к кронштейну крепления Rooky

10. Подключить кабель (2) к кнопке аварийной остановки (рисунок 16)

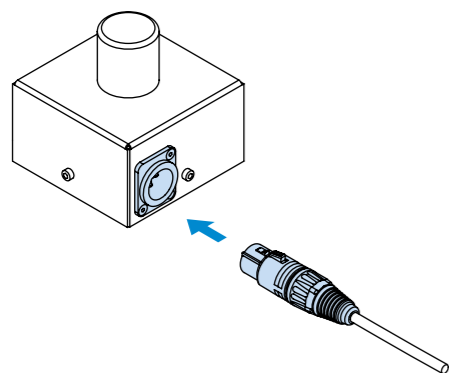


Рисунок 16.
Подключение кабеля к кнопке аварийной остановки

11. Установить кнопку аварийной остановки в положение ВКЛ (рисунок 17)

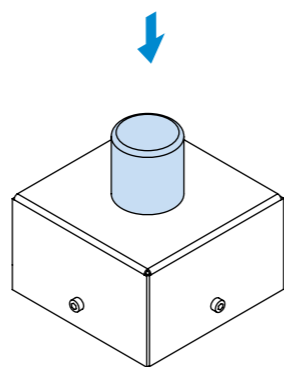


Рисунок 17.
Перевод кнопки в состояние ВКЛ

12. Подключить блок питания (2) к интерфейвному блоку, как показано на рисунке 18

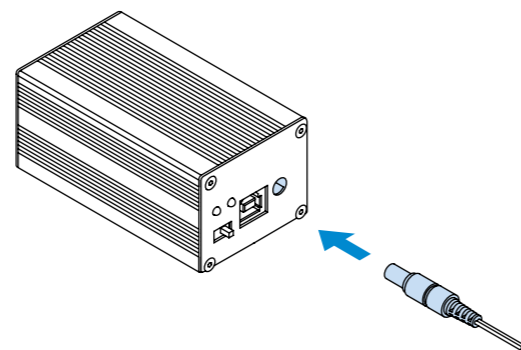


Рисунок 18.
Подключение блока питания к интерфейвному блоку

13. Подключить интерфейсный блок к ПК с помощью кабеля (5), как показано на рисунке 19

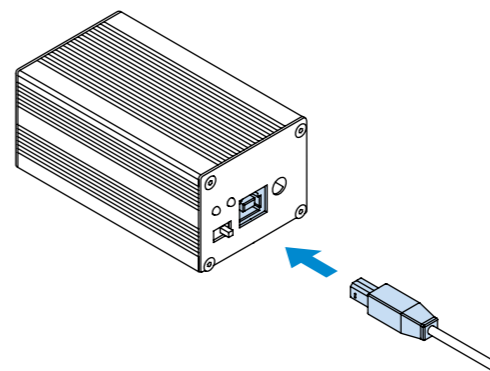


Рисунок 19.
Подключение интерфейсного блока к ПК

14. Подключить интерфейсный блок к кронштейну крепления руки-манипулятора с помощью кабеля (4), как показано на рисунке 20

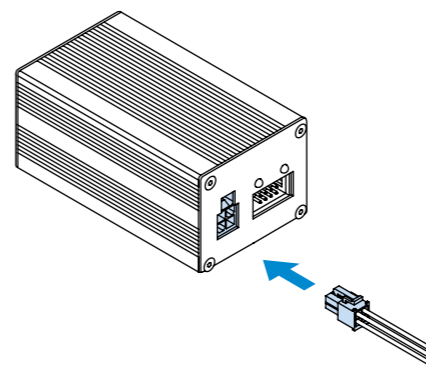


Рисунок 20.
Подключение интерфейсного блока к кронштейну крепления Rooky

15. Включить интерфейсный блок, проверить световую индикацию наличия входного и выходного питания (рисунок 21)

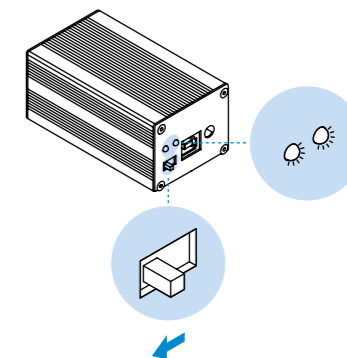


Рисунок 21.
Включение интерфейсного блока и проверка питания

16. Подключить в розетку кабель питания 220 /110 В (3), далее подключить кабель к кронштейну крепления манипулятора Rooky

17. Установить манипулятор Rooky в стартовое положение (рисунок 22)

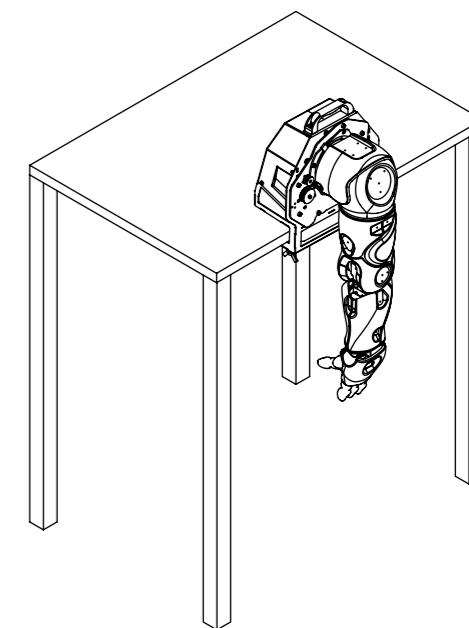


Рисунок 22.
Rooky в стартовом положении

18. Перевести кнопку питания кронштейна крепления Rooky в положение ВКЛ, проверить световую индикацию наличия входного питания (рисунок 23)

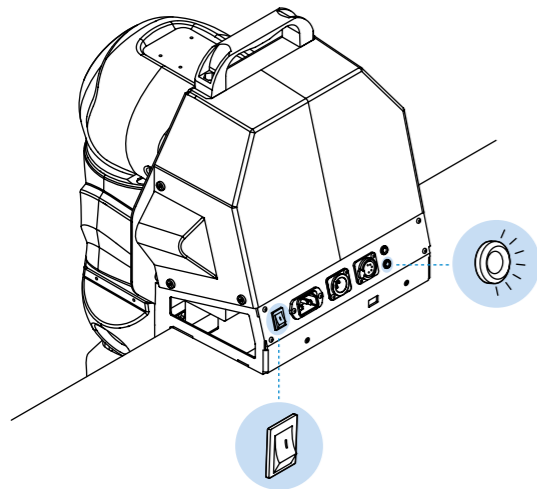


Рисунок 23.
Проверка входного питания Rooky

19. Перевести кнопку аварийной остановки в положение ВЫКЛ (рисунок 24)

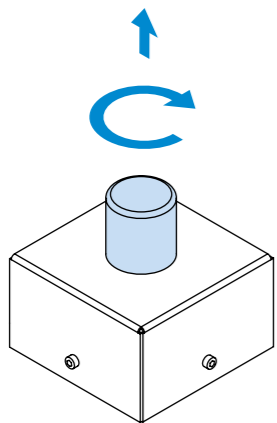


Рисунок 24.
Кнопка аварийной остановки в положении ВЫКЛ

20. Проверить световую индикацию наличия выходного питания у кронштейна крепления Rooky (рисунок 25)

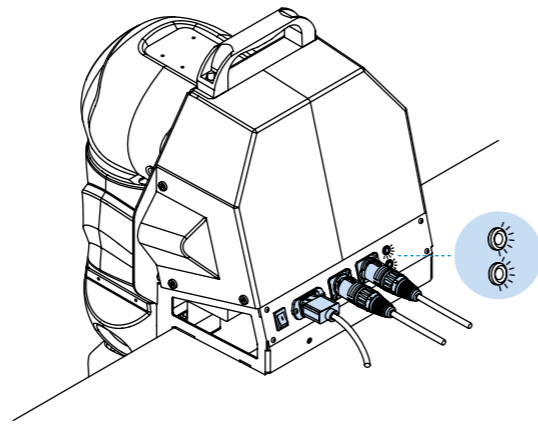


Рисунок 25.
Проверка выходного питания кронштейна Rooky

21. Чтобы продолжить работу с манипулятором и получить дополнительную информацию, посетите страницу: github.com/Promobot-education/rooky/

ЗАВЕРШЕНИЕ РАБОТЫ

Демонтаж и упаковка

Для завершения работы с Rooky необходимо выполнить следующие действия:

1. Перевести кнопку аварийной остановки в положение ВКЛ
2. Переключить кнопку питания кронштейна крепления Rooky в положение ВЫКЛ
3. Отключить от кронштейна крепления Rooky кабели (2,3,4)
4. Отключить кабель (4) от сети 220/110 В
5. Отключить кабель (2) от кнопки аварийной остановки
6. Отключить кабели (3,4) от интерфейсного блока
7. Отключить блок питания от интерфейсного блока и сети 220/110 В
8. Отключить кабель (3) от ПК
9. Поместить интерфейсный блок, кнопку аварийной остановки, блок питания и кабели (2,3,4) на соответствующие места в нижней части ложементов
10. Установить в упаковку ложементы-поддержки (рисунок 26)
11. Надеть на руку-манипулятор защитный пакет
12. Снять фиксацию кронштейна крепления Rooky (рисунок 27)

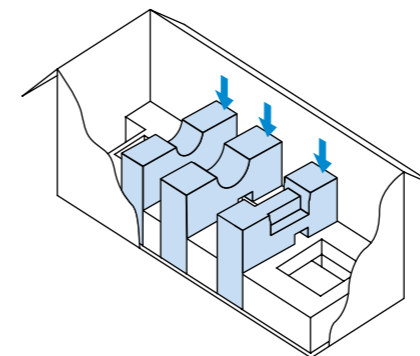


Рисунок 26.
Установка ложементов-поддержек

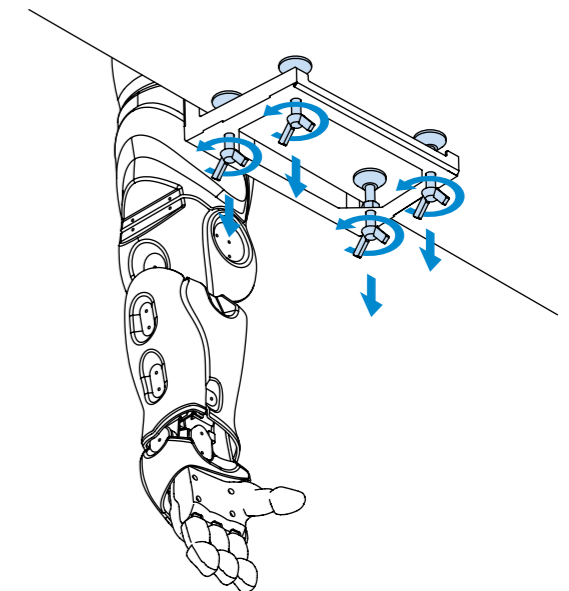


Рисунок 27.
Демонтаж крепления Rooky с рабочей поверхности

13. Держась за указанные места, переместить кронштейн с манипулятором в ложемент

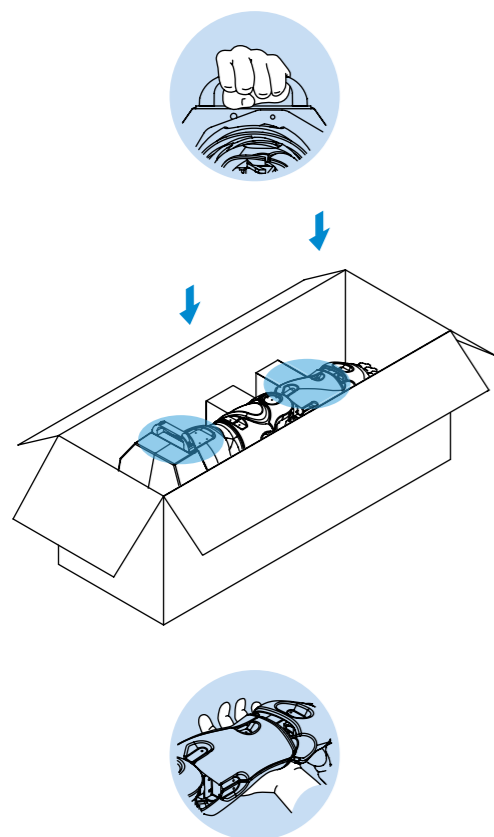


Рисунок 30.
Укладка Rooky в ложемент

14. Убедиться, что ложементы-поддержки расположены перпендикулярно основанию
15. Установить верхнюю часть ложемента
16. Закрыть транспортировочный короб

УСЛОВИЯ ТРАНСПОРТИРОВКИ, ИСПОЛЬЗОВАНИЯ И ХРАНЕНИЯ

1. Перед началом эксплуатации убедитесь в исправности устройства. Проведите внешний осмотр, затем включите устройство и проверьте основные параметры
2. Манипулятор может эксплуатироваться продолжительное время при соблюдении условий использования, хранения и своевременном устранении неисправностей
3. Для чистки устройства не используйте абразивные материалы или растворители
4. Запрещается использовать агрессивные химические вещества (кислоты и т.п.), которые могут вступить в реакцию с пластиковыми частями корпуса
5. Не допускайте попадания внутрь манипулятора жидкости, не погружайте его в жидкость, не мойте его проточной водой
6. Манипулятор в упаковке изготовителя можно транспортировать всеми видами крытого транспорта при температуре воздуха от +10 до +35°C и относительной влажности до 70%
7. Если транспортировать манипулятор при отрицательной температуре воздуха, то после окончания транспортировки нужно дать манипулятору нагреться до температуры не ниже +10°C
8. При транспортировке должны быть исключены любые удары и перемещения с манипулятором внутри транспортного средства
9. Манипулятор должен храниться в отапливаемом вентилируемом помещении, в недоступном для детей месте. В помещение не должны попадать прямые солнечные лучи, температуре воздуха должна составлять от 0 до +40°C, относительная влажности — 65% (при температуре +25°C)

ООО «ПРОМОБОТ»

614066 Россия, г. Пермь

Шоссе Космонавтов

стр. 111А, пом. 6

8 (800) 551-65-48

info@promo-bot.ru

