

Руководство пользователя

# Promobot Robox

[promo-bot.ru](http://promo-bot.ru)

образовательная платформа

# Содержание

---

<b>ОПИСАНИЕ ROBOX</b> .....	<b>4</b>
<b>КОМПЛЕКТАЦИЯ</b> .....	<b>4</b>
<b>ХАРАКТЕРИСТИКИ СОСТАВНЫХ ЧАСТЕЙ</b> .....	<b>5</b>
Интерфейсный блок Robox.....	5
Характеристики.....	5
Сервопривод.....	6
Датчик расстояния .....	8
<b>РАБОЧАЯ ЗОНА</b> .....	<b>10</b>
<b>ТЕХНИКА БЕЗОПАСНОСТИ</b> .....	<b>11</b>
<b>НАЧАЛО РАБОТЫ</b> .....	<b>12</b>
<b>ЗАВЕРШЕНИЕ РАБОТЫ</b> .....	<b>14</b>
<b>УСЛОВИЯ ТРАНСПОРТИРОВКИ, ИСПОЛЬЗОВАНИЯ И ХРАНЕНИЯ</b> .....	<b>15</b>

## ОПИСАНИЕ ROBOX

**Promobot Robox** — это комплект для изучения основ робототехники. Состоит из интерфейсной платы, датчика расстояния, сервопривода с мотором и программного обеспечения. Promobot Robox помогает учиться управлять сервоприводами, анализировать данные, полученные от разных устройств, программировать на языках Python и C++, работать с промышленными шинами данных.

## Комплектация

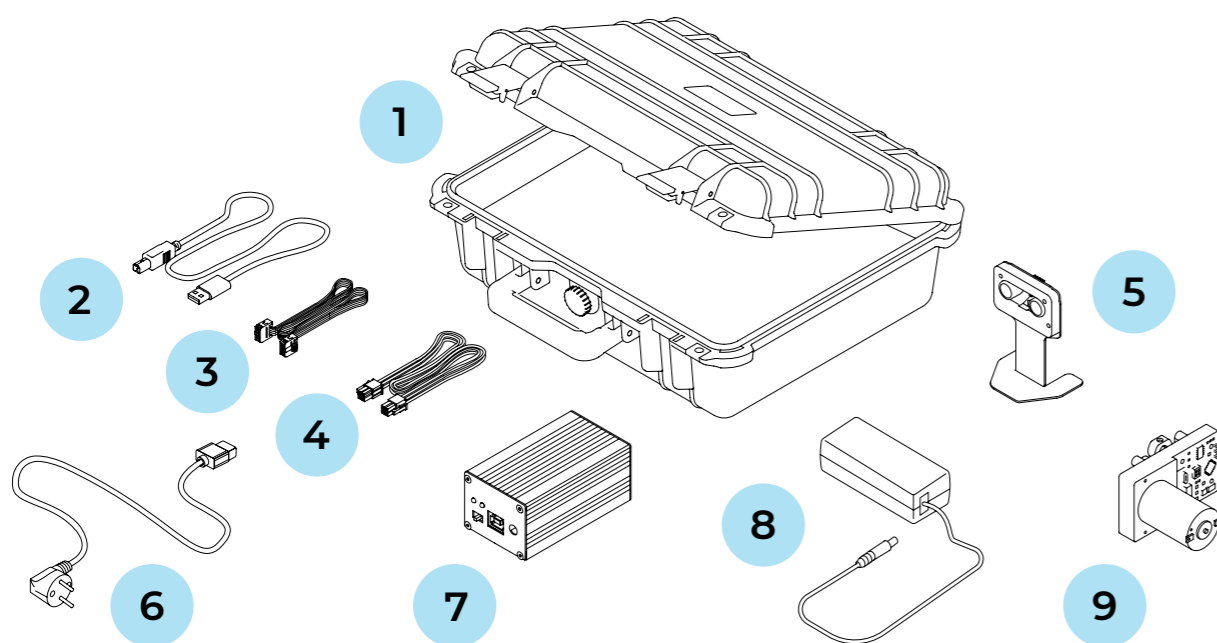


Рисунок 1. Комплектация Robox

- |  |  |
|--|--|
| 1. Кейс  | 5. Датчик расстояния Range Sensor с подставкой           |
| 2. Кабель для подключения интерфейсного блока к ПК                 | 6. Кабель для подключения блока питания к сети 220/110 В |
| 3. Кабель для подключения датчика расстояния к интерфейсному блоку | 7. Интерфейсный блок                                     |
| 4. Кабель для подключения сервопривода к интерфейсному блоку       | 8. Блок питания для работы в сети 220/110 В              |
|  | 9. Сервопривод   |

## ХАРАКТЕРИСТИКИ СОСТАВНЫХ ЧАСТЕЙ

### Интерфейсный блок Robox

Интерфейсный блок является преобразователем интерфейсов USB-RS485. Имеет две стороны подключения — А и Б.

#### Характеристики

- Входное напряжение.....~220/110 В
- Выходное напряжение ..... 12 В
- Интерфейс..... USB 2.0
- Интерфейс работы с устройствами ..... RS-485

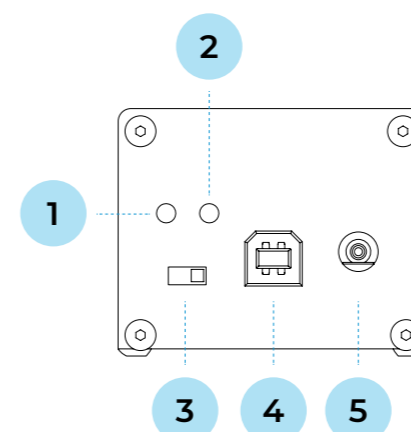


Рисунок 2. Сторона А интерфейсного блока

1. Индикация выходного питания
2. Индикация входного питания
3. Переключатель питания
4. USB-разъём для подключения к ПК
5. Разъём питания

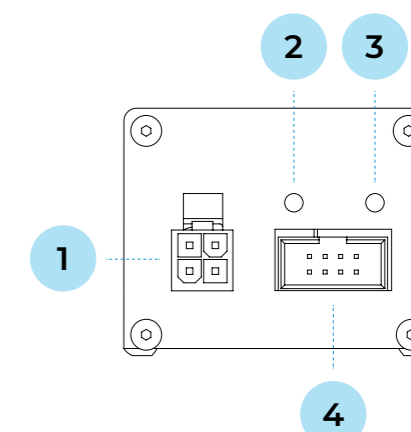


Рисунок 3. Сторона Б интерфейсного блока

1. Разъём для подключения сервопривода
2. Индикация приёма данных от сервопривода (RX)
3. Индикация передачи данных на сервопривод (TX)
4. Разъём для подключения датчика расстояния

## Сервопривод

**Сервопривод** — это высокопроизводительный исполнительный механизм, разработанный специально для нужд робототехники. Сервопривод может использоваться для создания подвижных механизмов повышенной сложности, например, роботов-манипуляторов, pan-tilt модулей и т.п.

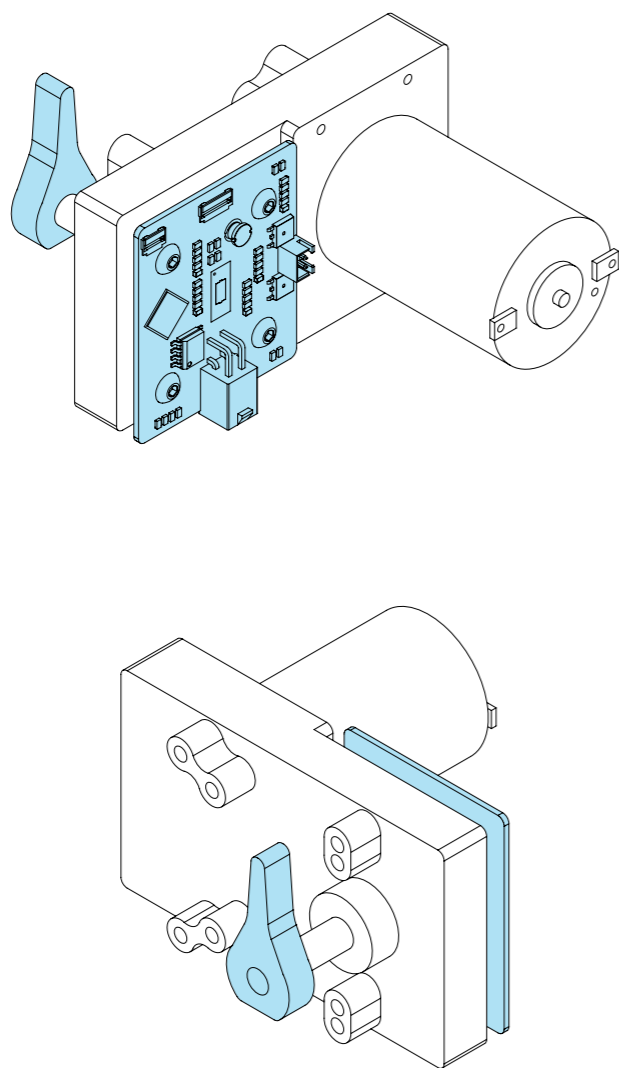


Рисунок 4. Внешний вид сервопривода

### Ключевые особенности:

- Возможность последовательного подключения множества сервоприводов (до 250) с помощью шины RS-485
- Контур ПИД-регулирования по положению
- Контур ПИД-регулирования по скорости
- Высокое разрешение измерения положения сервопривода (14-бит)
- Высокоточное измерение тока двигателя
- Быстрая интеграция сервопривода
- благодаря использованию широко распространённого протокола MODBUS
- Возможность подключения внешнего датчика углового положения вала для более удобного монтажа
- Гибкая настройка множества параметров для индивидуальных решений
- Возможность удалённой прошивки сервопривода по шине RS-485

### Характеристики сервопривода:

- Напряжение питания..... 8-40 В
- Номинальное потребление (без нагрузки)..... 125 мА
- Номинальное потребление (удержание)..... 2.0 А
- Крутящий момент удержания (24 В)..... 35.82 кг/см
- Передаточное соотношение ..... 1:32
- Разрешение магнитного энкодера..... 0.02 °
- Скорость холостого хода (24 В) ..... 80 об/мин
- Масса ..... 500 г

## Датчик расстояния

Датчик расстояния предназначен для детектирования препятствий и определения расстояния до них. В устройстве используются как ультразвуковые (УЗ) сигналы измерения, так и инфракрасные (ИК). Это даёт преимущество в использовании там, где одного УЗ-датчика недостаточно: сложная геометрия препятствий, звукопоглощающие поверхности и другие нюансы.

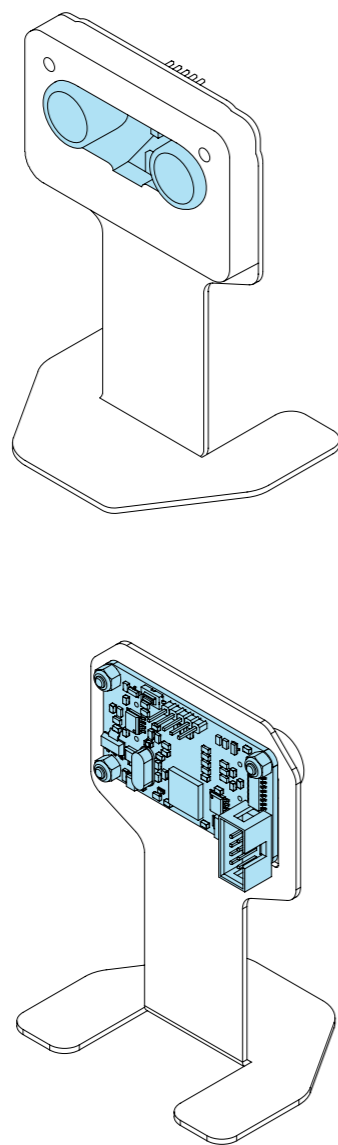


Рисунок 5. Внешний вид датчика расстояния

### Ключевые особенности:

- «Гибридный» режим работы — ИК- и УЗ-измерения
- Возможность последовательного подключения множества датчиков (до 250) с помощью шины RS-485
- Быстрая интеграция датчика благодаря использованию широко распространённого протокола MODBUS
- Возможность удалённой прошивки датчика по шине RS-485

### Характеристики датчика расстояния:

- Напряжение питания..... 9-12 В
- Номинальное потребление (режим измерения) ..... 70 мА
- Частота УЗ-сигнала ..... 40 кГц
- Звуковое давление УЗ-излучателя..... 120 дБ
- Чувствительность УЗ-приёмника ..... 64 дБ
- Рабочий угол измерения (УЗ) ..... 30 °
- Максимальное измеряемое расстояние (УЗ)..... 255 см
- Минимальное измеряемое расстояние (УЗ) ..... 4 см
- Длина волны ИК-излучателя ..... 940 нм
- Максимальное измеряемое расстояние (ИК) ..... 200 см
- Минимальное измеряемое расстояние (ИК) ..... 2 см
- Рабочий угол ИК-излучателя..... 35 °
- Рабочий угол ИК-приёмника ..... 25 °

## РАБОЧАЯ ЗОНА

---

Рабочая зона для работы с комплектом Robox должна быть организована внутри помещения. Использование Robox вне помещения может привести к преждевременному выходу комплекта из строя.

Выбирая место работы с комплектом Robox, следуйте общим правилам безопасности эксплуатации электроприборов: разместите комплект на расстоянии от источников сырости, водяных испарений, горючих жидкостей и газов. Обеспечьте соблюдение правил техники безопасности.

- Организация рабочей зоны для комплекта Robox требует соблюдения санитарно-эпидемиологических норм и правил, правил пожарной безопасности.
- Рабочая зона должна быть оборудована ноутбуком или персональным компьютером, иметь ровную поверхность (столешницу). Рекомендованный размер рабочей зоны — 60 x 60 см.
- Для лучшего освещения рабочая зона должна быть расположена вблизи источника дневного света. Для работы в вечернее время иметь искусственное освещение.
- Рабочая зона должна быть оборудована доступом к электросети для подключения (220/110 В). Не допускается нахождение людей в зоне подключения кабелей комплекта Robox и ПК к электросети.

## ТЕХНИКА БЕЗОПАСНОСТИ

---

**Для безопасной работы с комплектом Robox нужно соблюдать следующие условия:**

- Следуйте общим правилам безопасности использования электроприборов
- Если вы не умеете работать с электроникой — проконсультируйтесь со специалистом или опытным пользователем, прежде чем приступить к работе
- На рабочей поверхности должно быть достаточно пространства для работы. Убедитесь в этом перед началом работы
- Комплект Robox не предназначен для использования людям с пониженными физическими, чувственными или умственными способностями, если они не находятся под контролем или не проинструктированы об использовании прибора специалистом, ответственным за их безопасность
- Регулярно обследуйте сетевой шнур на предмет повреждений и износа

## НАЧАЛО РАБОТЫ



Внимание! Работы необходимо выполнять строго в порядке, описанном далее

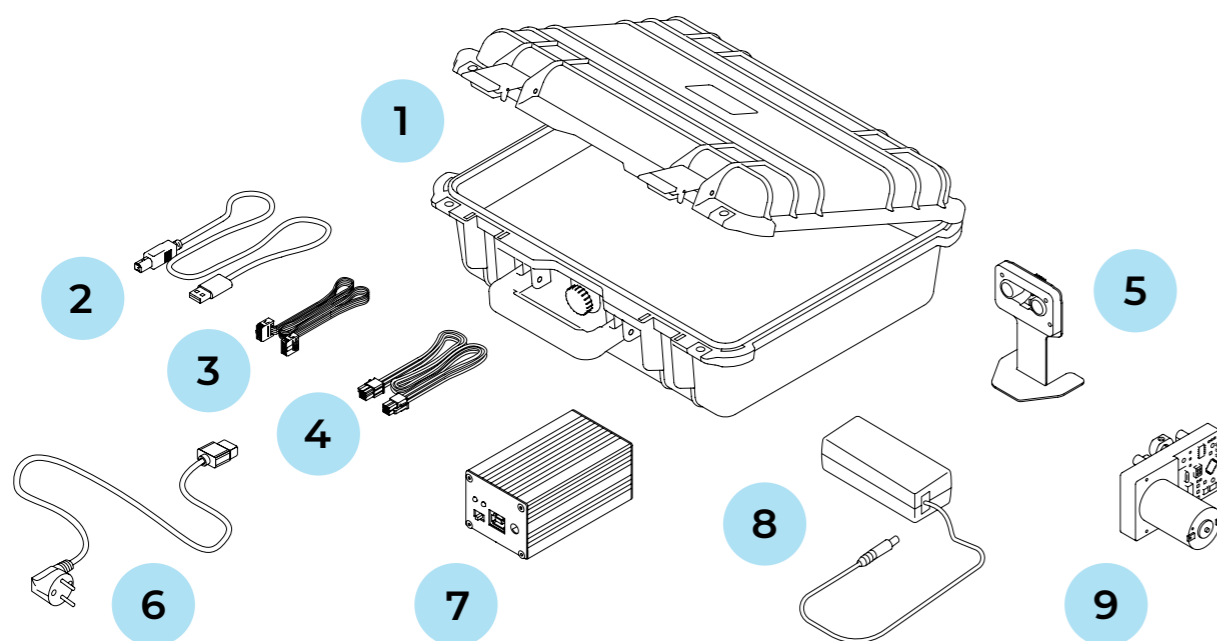


Рисунок 6. Комплектация Robox

- |  |  |
|--|--|
| 1. Кейс  | 5. Датчик расстояния                                     |
| 2. Кабель для подключения интерфейсного блока к ПК                 | 6. Кабель для подключения блока питания к сети 220/110 В |
| 3. Кабель для подключения датчика расстояния к интерфейсному блоку | 7. Интерфейсный блок                                     |
| 4. Кабель для подключения сервопривода к интерфейсному блоку       | 8. Блок питания для работы в сети 220/110 В              |
|  | 9. Сервопривод   |

- Открыть кейс с Robox, вынуть из ложе-мента все составляющие комплекта, указанные на рисунке 6
- Подключить блок питания (8) к сети 220/110 В кабелем (6)
- Убедиться, что кнопка разрыва питания интерфейсного блока в положении «ВЫКЛ»
- Подключить блок питания (8) к интерфейсному блоку (7)
- Подключить кабель для работы с сервоприводом (4) к интерфейсному блоку (рисунок 7)

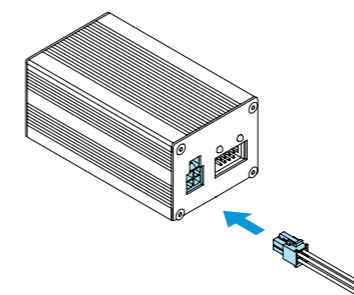


Рисунок 7.  
Подключение кабеля сервопривода

- Подключить кабель для работы с датчиком расстояния (3) к интерфейсному блоку (рисунок 8)

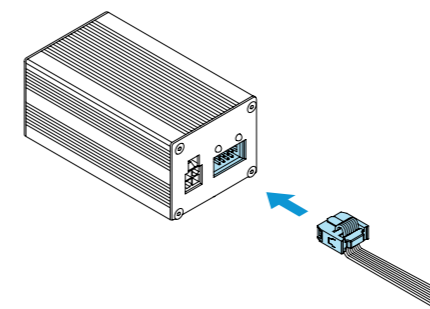


Рисунок 8.  
Подключение кабеля датчика расстояния

- Включить интерфейсный блок, проверить световую индикацию наличия входного и выходного питания (рисунок 9)

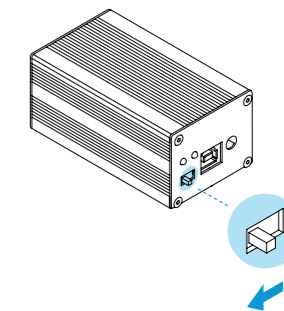


Рисунок 9.  
Включение интерфейсного блока и проверка питания

- Подключить интерфейсный блок к ПК USB-кабелем (2) (рисунок 10)

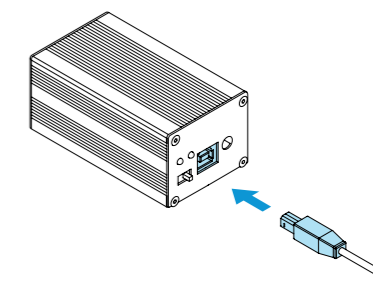


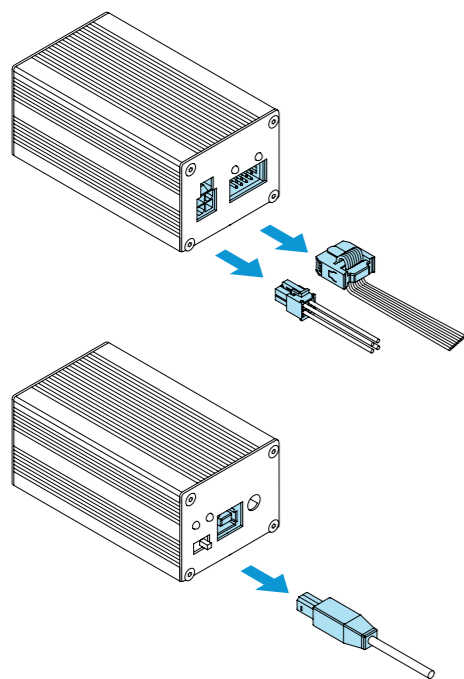
Рисунок 10.  
Подключение интерфейсного блока к ПК

- Чтобы продолжить работу с комплектом Robox и получить дополнительную информацию, посетите страницу: [github.com/Promobot-education/robox/](https://github.com/Promobot-education/robox/)

## ЗАВЕРШЕНИЕ РАБОТЫ

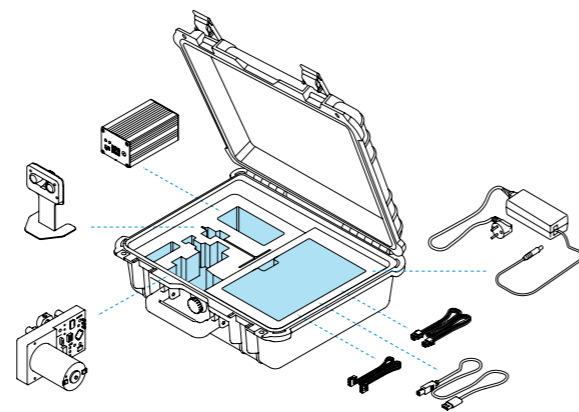
Для завершения работы с Robox необходимо выполнить следующие действия:

1. Перевести кнопку разрыва питания интерфейсного блока в положение «ВЫКЛ»
2. Отключить блок питания от сети 220/110 В
3. Последовательно отключить все кабели, указанные на рисунке 11, от интерфейсного блока



**Рисунок 11.**  
Извлечение кабелей из интерфейсного блока

4. Поместить интерфейсный блок, блок питания, кабели, датчик расстояния и сервопривод на соответствующие места в ложемент кейса, как это показано на рисунке 12.



**Рисунок 12.**  
Расположение составляющих комплекта Robox в ложементе

## УСЛОВИЯ ТРАНСПОРТИРОВКИ, ИСПОЛЬЗОВАНИЯ И ХРАНЕНИЯ

1. Перед началом эксплуатации убедитесь в исправности устройства. Проведите внешний осмотр, затем включите устройство и проверьте основные параметры
2. Комплект Robox может эксплуатироваться продолжительное время при соблюдении условий использования, хранения и своевременном устранении неисправностей
3. Для чистки устройства не используйте абразивные материалы или растворители
4. Запрещается использовать агрессивные химические вещества (кислоты и т.п.), которые могут вступить в реакцию с пластиковыми частями корпуса
5. Не допускайте попадания внутрь комплекта жидкости, не погружайте его в жидкость, не мойте его проточной водой
6. Комплект Robox в упаковке изготовителя можно транспортировать всеми видами
- крытого транспорта при температуре воздуха от +10 до +35°C и относительной влажности до 70%
7. Если транспортировать комплект Robox при отрицательной температуре воздуха, то после окончания транспортировки нужно дать манипулятору нагреться до температуры не ниже +10°C
8. При транспортировке должны быть исключены любые удары и перемещения с комплектом Robox внутри транспортного средства
9. Комплект Robox должен храниться в отапливаемом вентилируемом помещении, в недоступном для детей месте. В помещении не должны попадать прямые солнечные лучи, температуре воздуха должна составлять от 0 до +40°C, относительная влажность — 65% (при температуре +25°C)



**ООО «ПРОМОБОТ»**

614066 Россия, г. Пермь

Шоссе Космонавтов

стр. 111А, пом. 6

8 (800) 551-65-48

[info@promo-bot.ru](mailto:info@promo-bot.ru)

