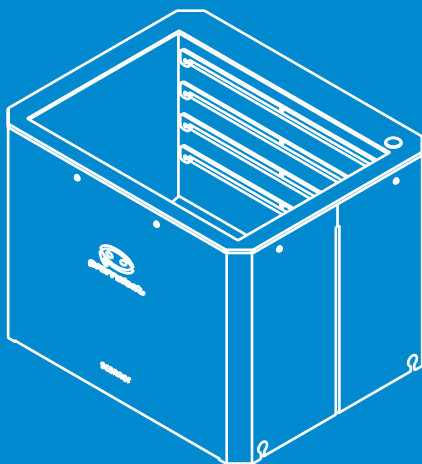




Программно-аппаратный  
комплекс для сканирования  
и распознавания документов



Паспорт

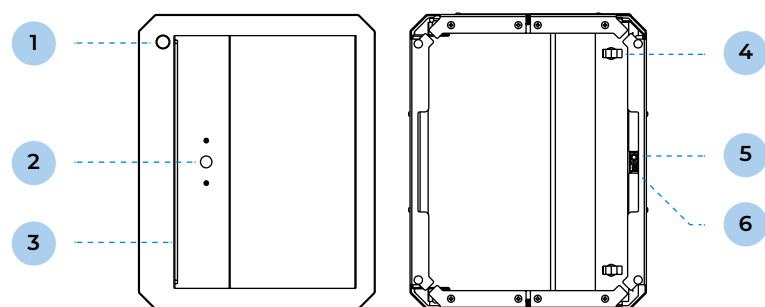
# Promobot Scanner

Устройство: Сканер документов с ПО  
Модель: Базовый

## 1. Основные сведения

1.1. Устройство Сканер документов с ПО — программно-аппаратный комплекс для работы с документами. Устройство Сканер документов с ПО сканирует документы, распознает данные из них и автоматически распределяет их в поля информационной системы.

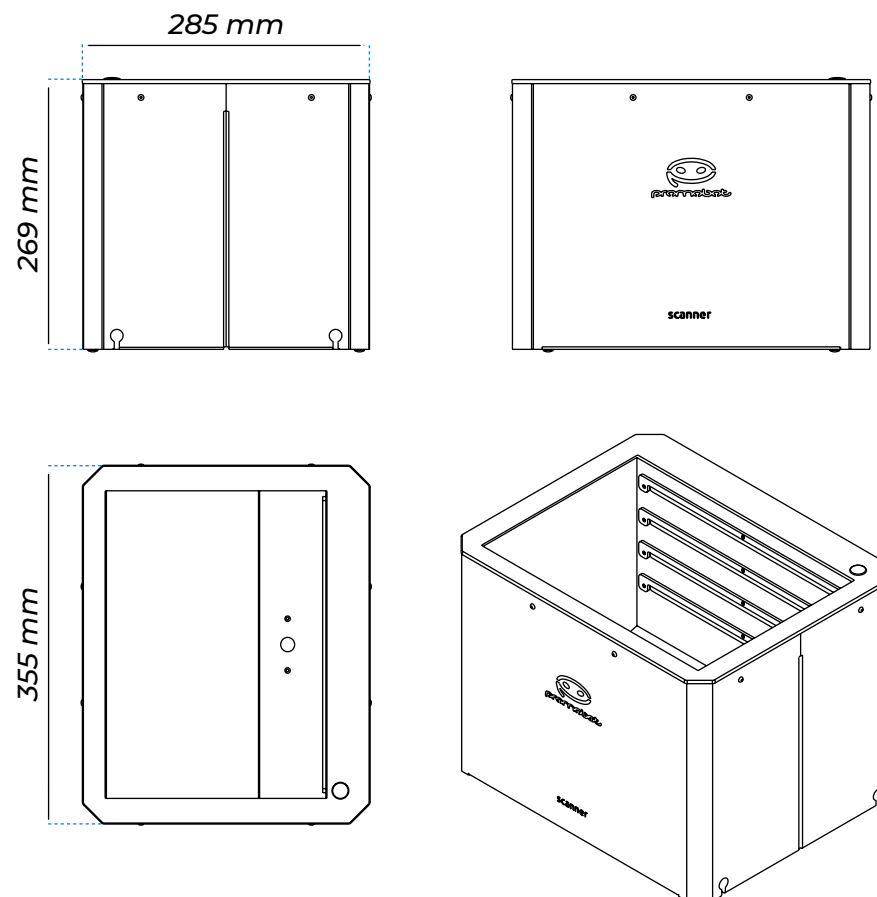
1.2. Производитель оставляет за собой право без предварительного уведомления вносить изменения в конструкцию, дизайн, комплектацию или технологию изготовления изделия с целью улучшения его свойств.



**Рисунок 1.1. Promobot Scanner, основные части**

1. Кнопка
2. Камера\*
3. Рассеиватель
4. Фиксатор кабельный
5. Кабельный порт USB Type b
6. Разъем питания

\* В зависимости от партии поставки изделия, на печатной плате камеры может располагаться модуль микрофона. Данный микрофон не используется в Устройстве и не осуществляет сбор данных. Его наличие связано с конструктивными особенностями платы камеры. За дополнительной информацией обращайтесь в техническую поддержку «Промобот».



**Рисунок 1.2. Promobot Scanner, габариты**

## 2. Основные технические характеристики

**Таблица 1. Технические характеристики**

Наименование	Значение
Максимальные габаритные размеры, мм, ВхГхШ	269x285x355
Вес, кг (указано значение в макс. комплектации)	6
Размер сканирующей поверхности, мм, ГхШ	216x300
Размер сканируемых документов	до А4
Разрешение камеры	3840(Н) x 2160(В)
Линза	1/2.5
Угол обзора	94.5
Поддерживаемые операционные системы	Windows 8.1/10
Яркость подсветки в области сканирования, лк	4000
Интерфейс подключения	USB 2.0
Рабочий диапазон температуры окружающей среды, °С	от +10, до +50
Питание	Блок питания
<b>Характеристики блока питания:</b>	
Номинальные входные параметры	100-240В, 50-60Гц, 0.6А
Номинальные выходные параметры	12В --- 2.08А

## 3. Состав изделия

Устройство Сканер документов с ПО состоит из следующих основных частей:

1. Сканер документов формата А4
2. Блок питания
3. USB-кабель

## 4. Комплект поставки

**Таблица 2. Комплект поставки**

Наименование	Количество
Сканер документов формата А4	1 шт.
Блок питания	1 шт.
USB-кабель	1 шт.
Паспорт изделия	1 шт.

## 5. Транспортировка и хранение

5.1. Транспортировка изделия осуществляется транспортом любого типа, обеспечивающим сохранность элементов изделия и их защиту от повреждений.

5.2. Не допускается сбрасывание изделия при разгрузке, а также транспортирование волоком и иные действия, влекущие за собой механические и иные повреждения элементов изделия.

5.3. Элементы изделия должны храниться в закрытых помещениях или под навесами на подкладках, исключающих соприкосновение с грунтом.

5.4. Транспортировка и хранение изделия должны осуществляться в соответствии с ГОСТ 15150-69 по группе условий хранения ОЖ-4 в части воздействия климатических факторов внешней среды.

## 6. Свидетельство о приёмке

Программно-аппаратный комплекс для сканирования и распознавания документов Устройство Сканер документов с ПО (Сертификат №ЕАЭС RU C-RU.HB93.B.00314/21) № изделия

\_\_\_\_\_, признан годным к эксплуатации.

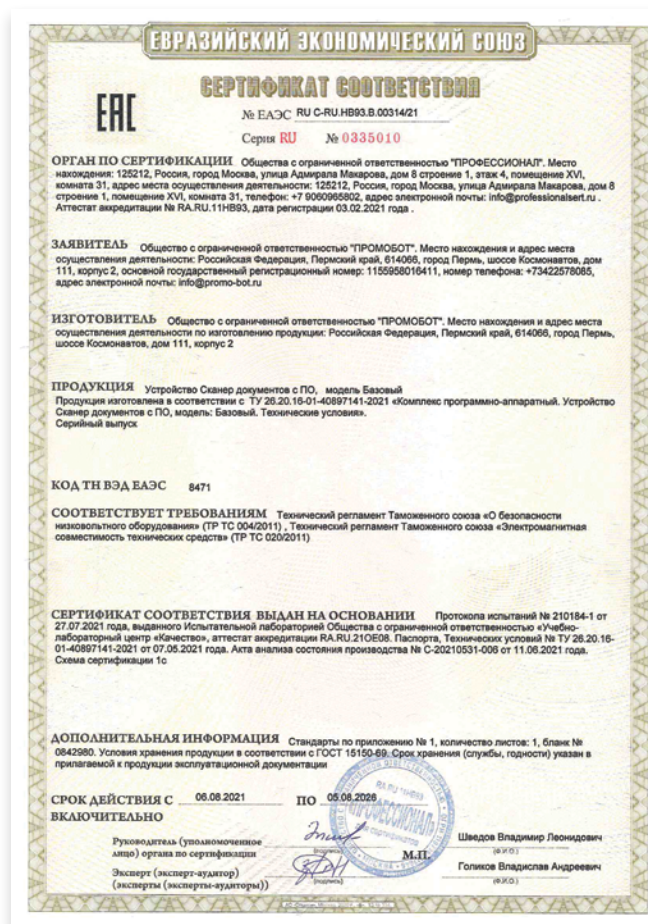
Дата изготовления « \_\_\_\_\_ » \_\_\_\_\_ 20 \_\_\_\_ года

Отметка о приемке \_\_\_\_\_

## 7. Гарантийные обязательства

7.1. ООО «Промобот» гарантирует соответствие изделия требованиям технических условий (ТУ 26.20.16-001-40897141-2021) при соблюдении Пользователем условий транспортировки, монтажа и эксплуатации.

7.2. Гарантийный срок эксплуатации — 12 месяцев с даты поставки.



**ООО «ПРОМОБОТ»**

614066 Россия, г. Пермь

Шоссе Космонавтов

стр. 111А, пом. 6

8 (800) 551-65-48

[info@promo-bot.ru](mailto:info@promo-bot.ru)

