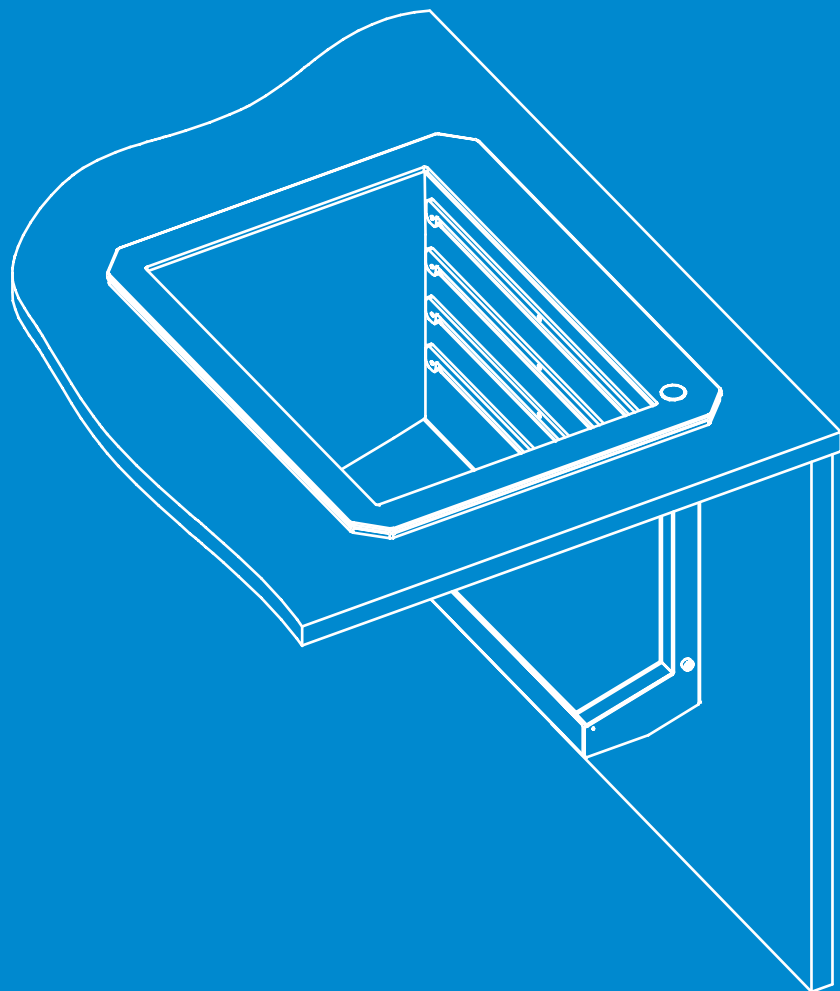




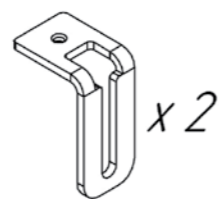
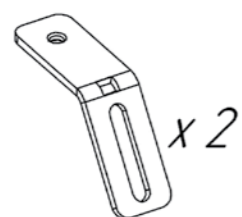
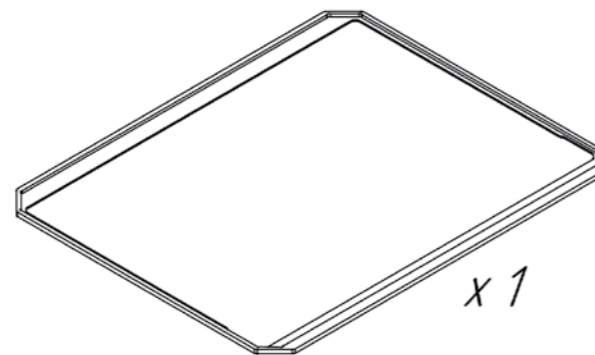
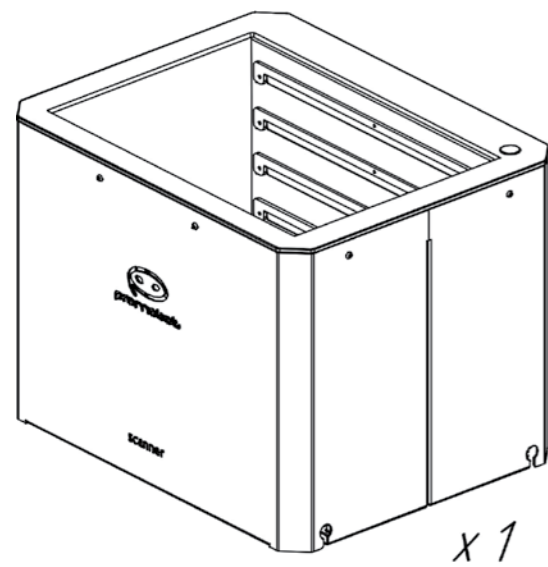
Инструкция по установке
сканера в столешницу



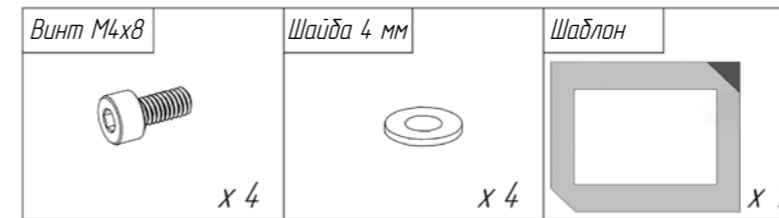
Promobot Scanner

Программно-аппаратный
комплекс для сканирования и
распознавания документов

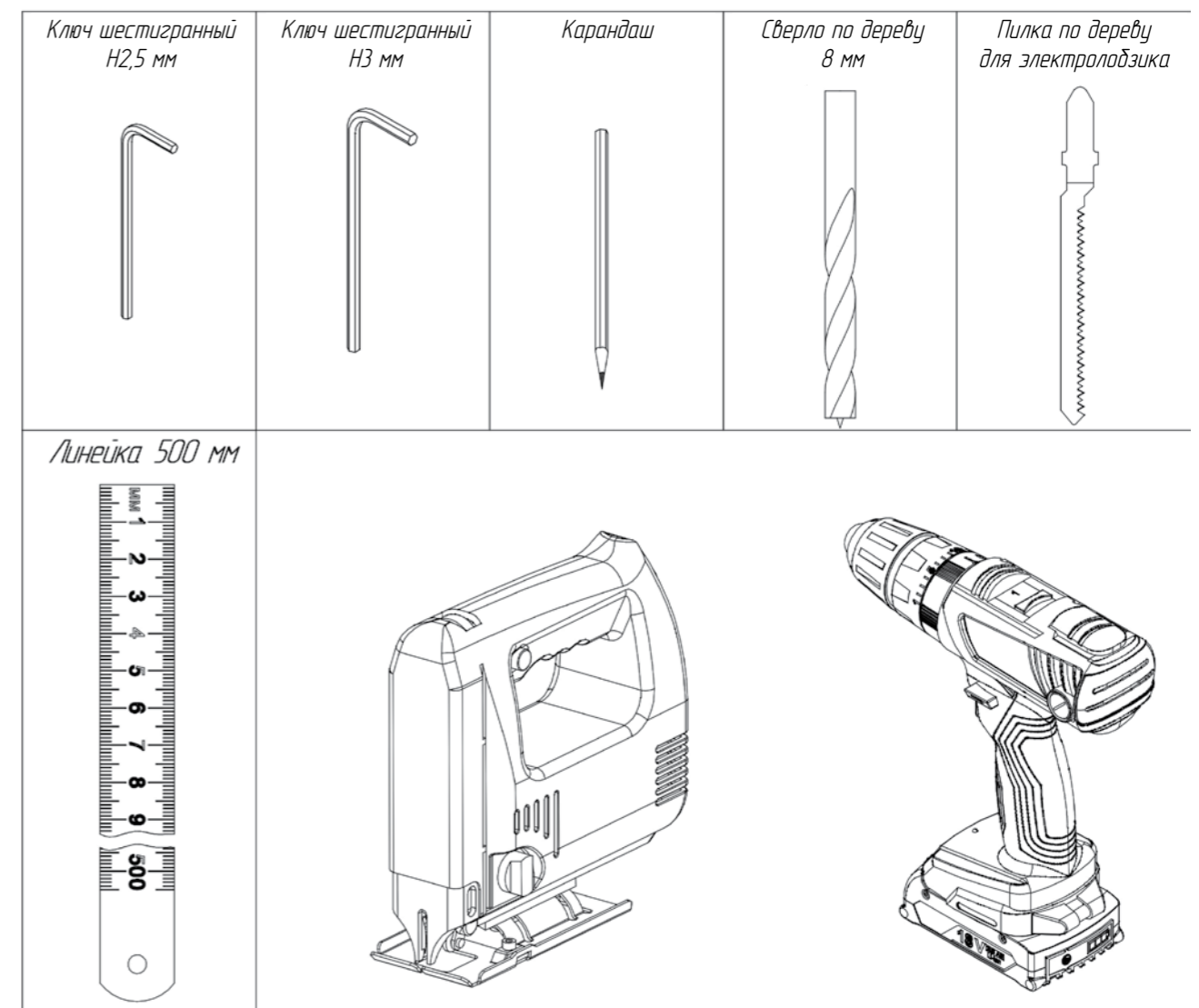
КОМПЛЕКТ ПОСТАВКИ. ЧАСТЬ 1



КОМПЛЕКТ ПОСТАВКИ. ЧАСТЬ 2

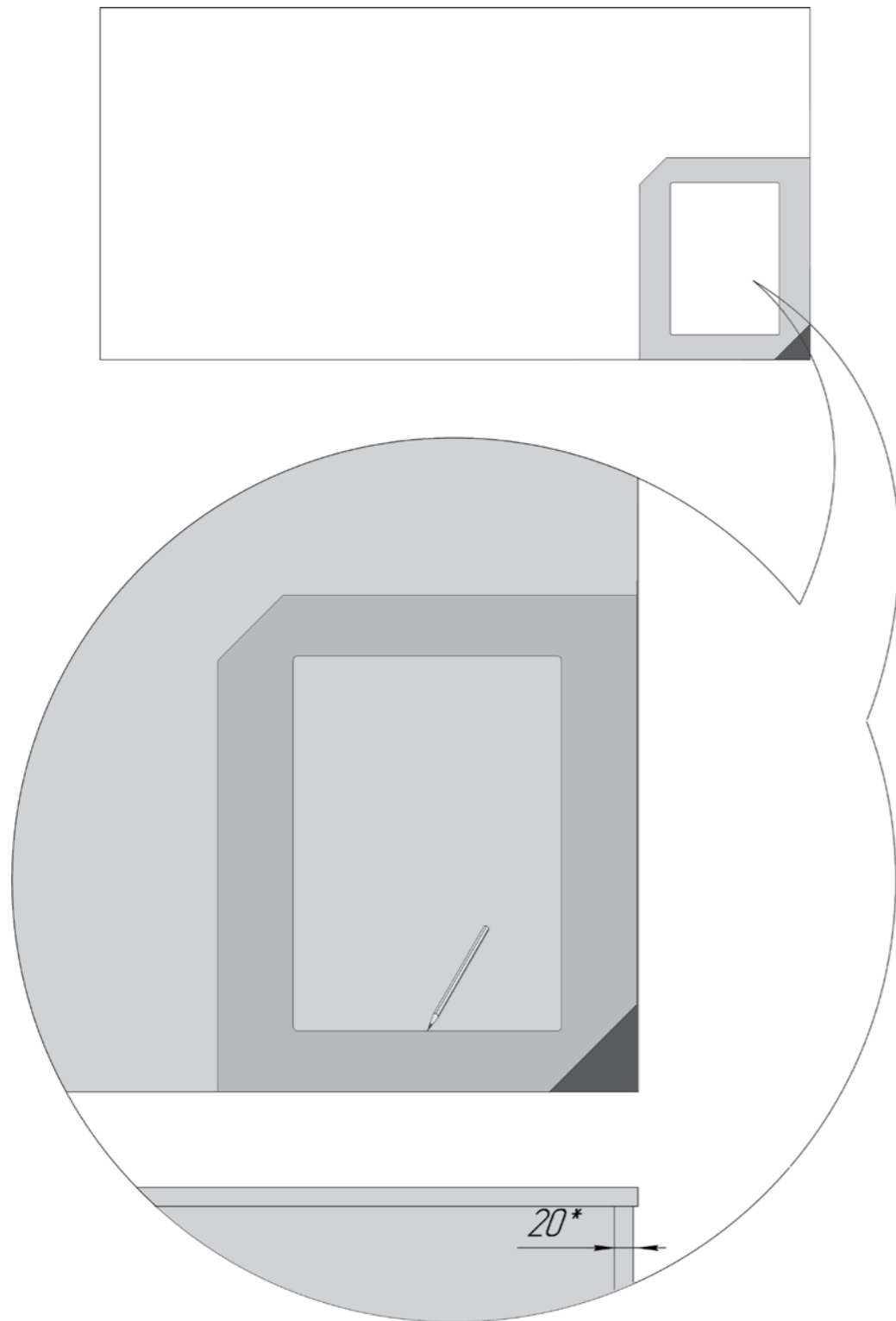


ТРЕБУЕМЫЙ ИНСТРУМЕНТ



1

ВАРИАНТ УСТАНОВКИ СКАНЕРА ПРИ НАЛИЧИИ ШАБЛОНА

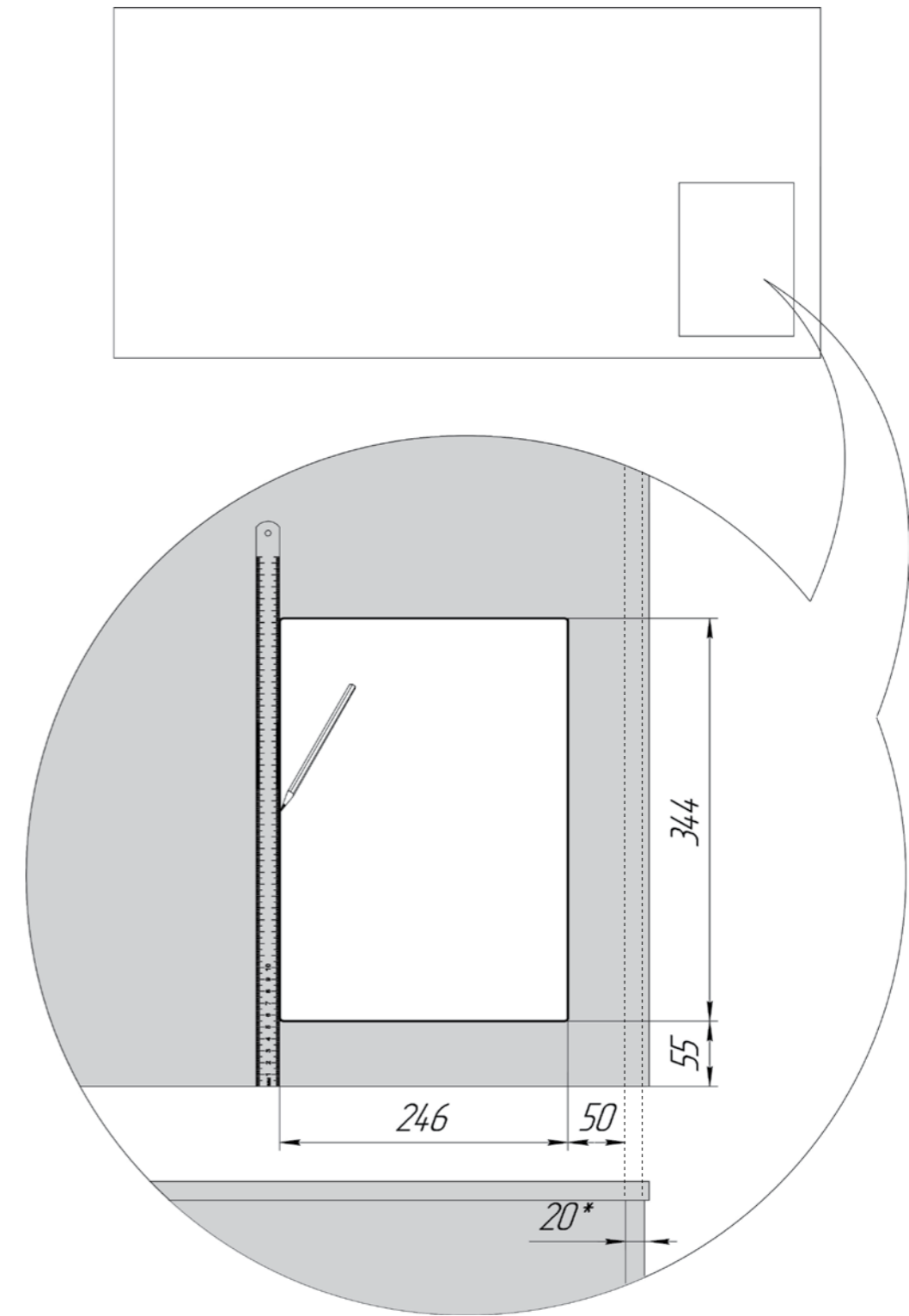


Толщина столешниц для врезки сканера 12-25 мм.

*При толщине боковой стенки стола (X) более 20 мм, требуется сместить шаблон от края стола на расстояние, равное $X - 20$ (мм).

2

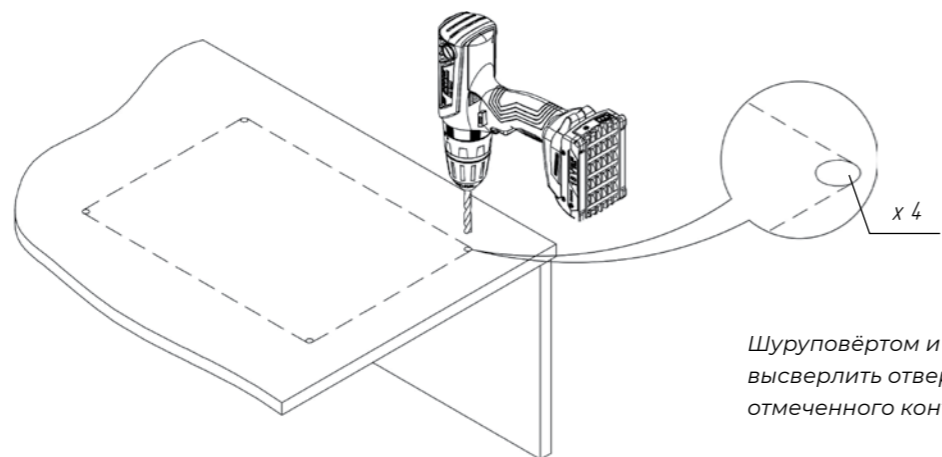
ВАРИАНТ УСТАНОВКИ СКАНЕРА ПО ЧЕРТЕЖУ



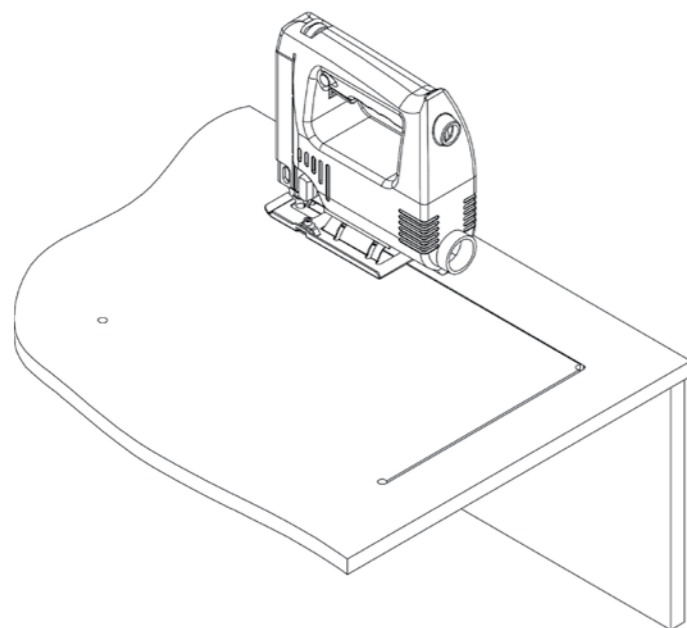
Толщина столешниц для врезки сканера 12-25 мм.

*При толщине боковой стенки стола более 20 мм, требуется производить разметку выреза от края стола на расстоянии, равное толщине боковой стенки, плюс 50 мм.

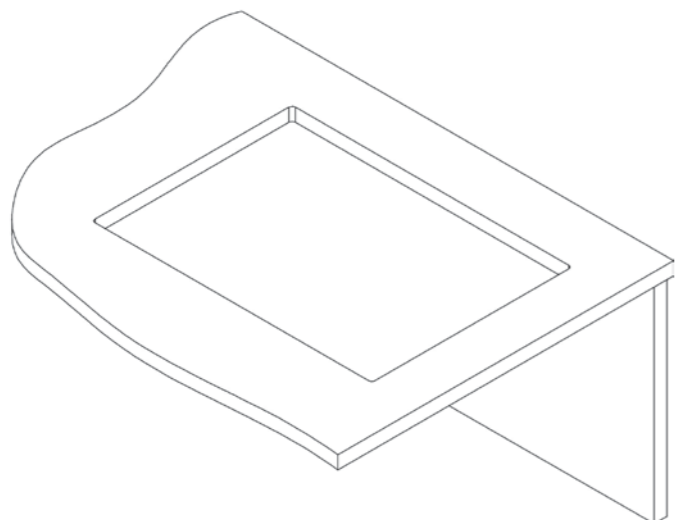
3



Шуруповёртом и сверлом
высверлить отверстия в углах
отмеченного контура

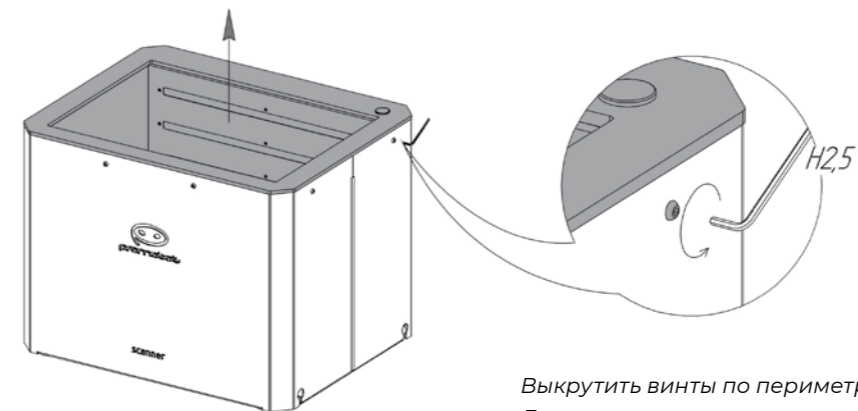


Произвести выпил по
отмеченному контуру
электролобзиком
с пилкой по дереву

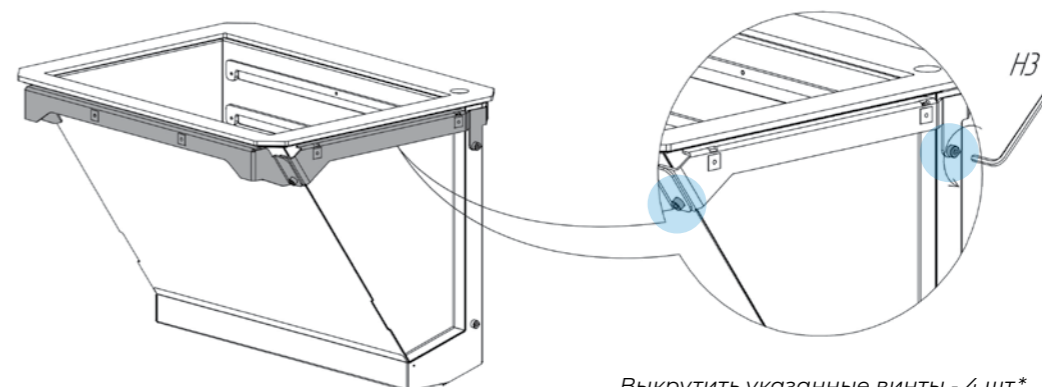


Проем в столешнице
для установки сканера

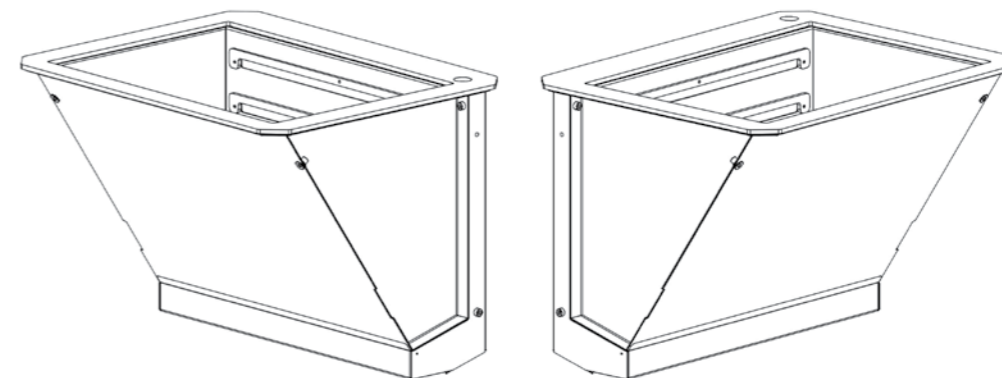
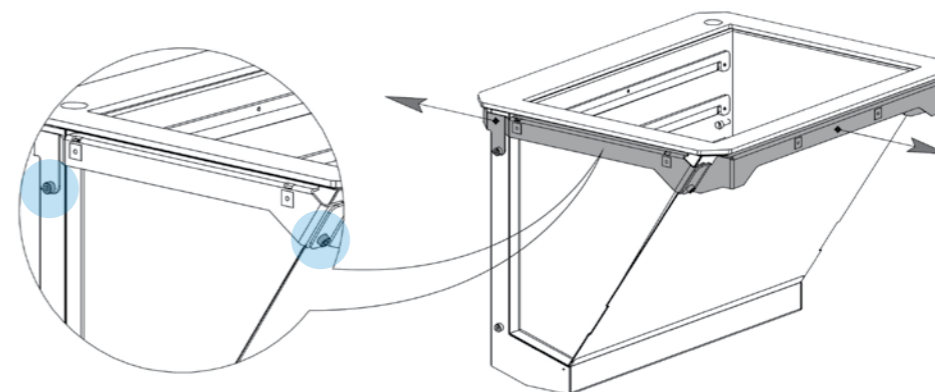
4



Выкрутить винты по периметру сканера - 8 шт.
Демонтировать сканер из кожуха



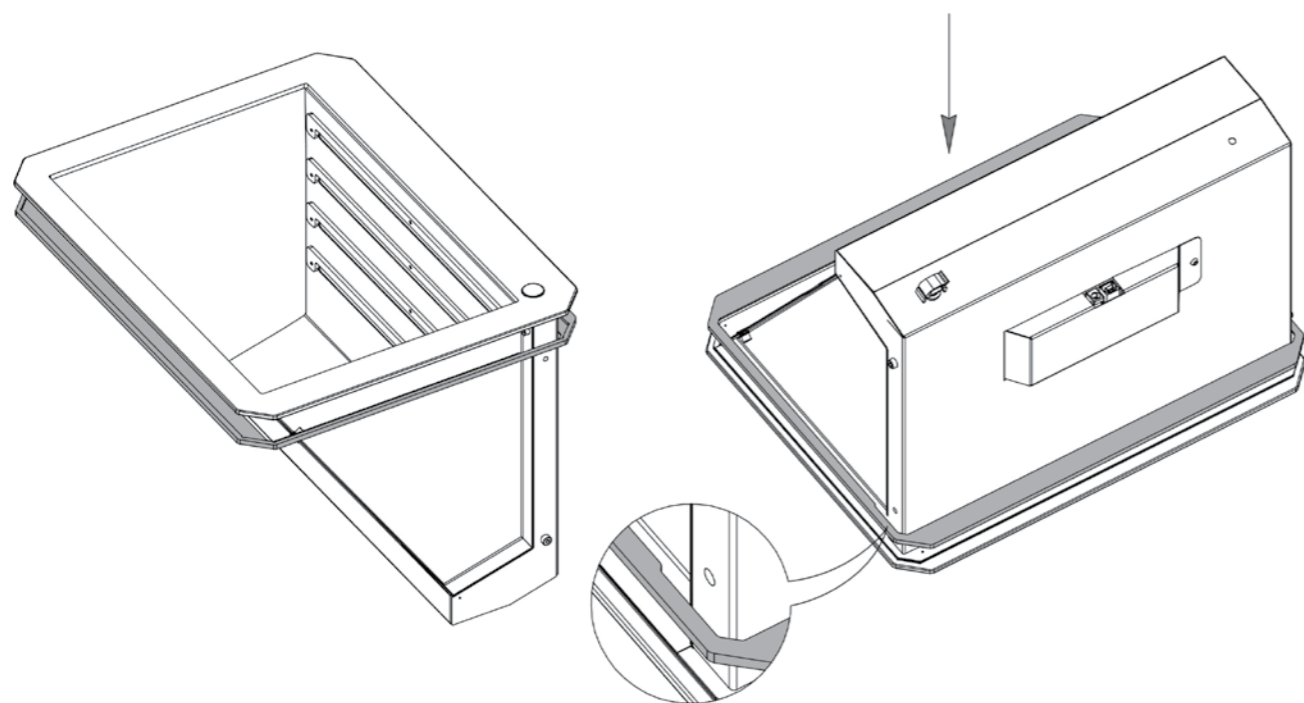
Выкрутить указанные винты - 4 шт.*
Снять кронштейн



*Выкрученные винты M4x12 - 4 шт. используются в 7 пункте

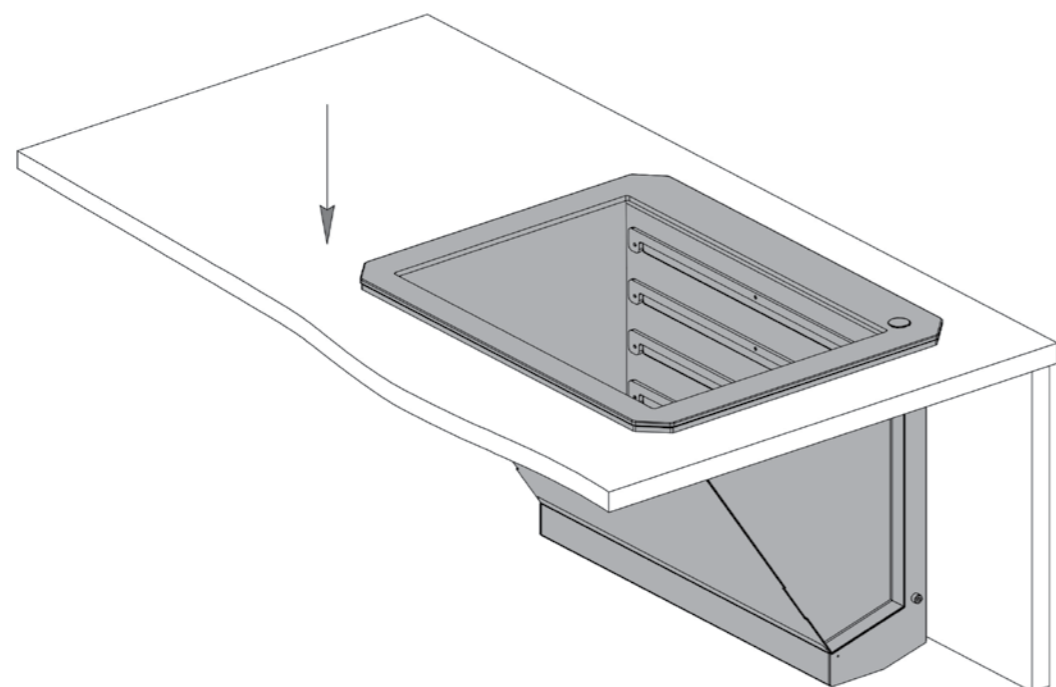
5

УСТАНОВКА РАМКИ



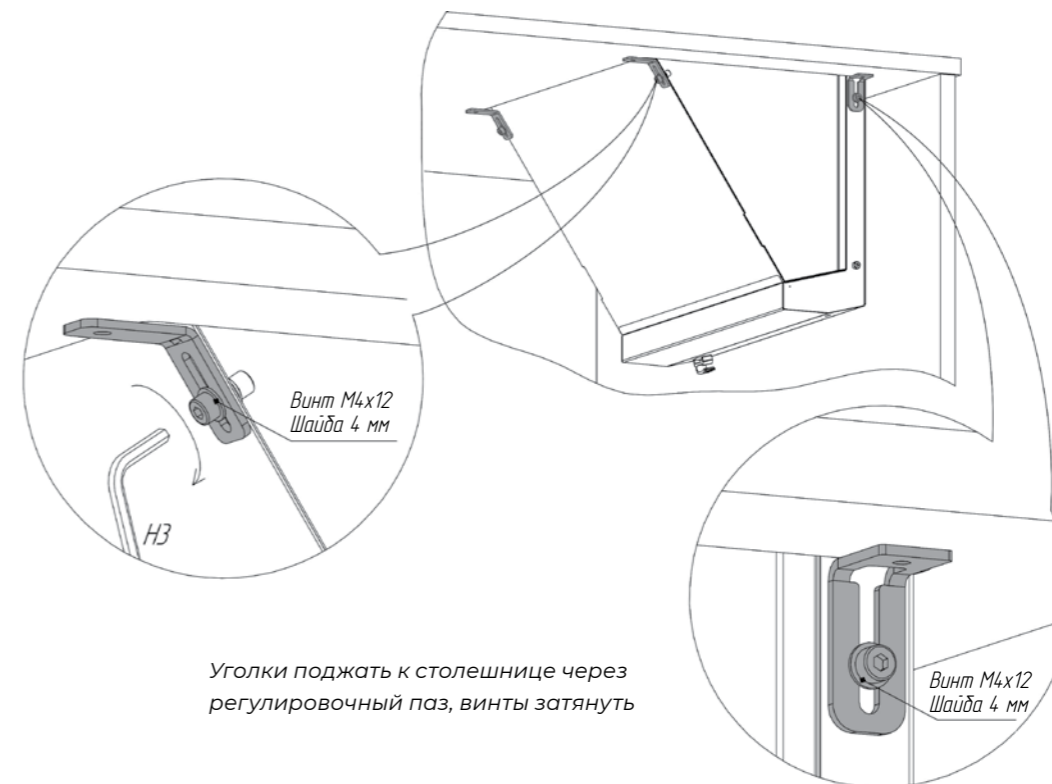
6

УСТАНОВКА СКАНЕРА В ПРОЕМ СТОЛЕШНИЦЫ

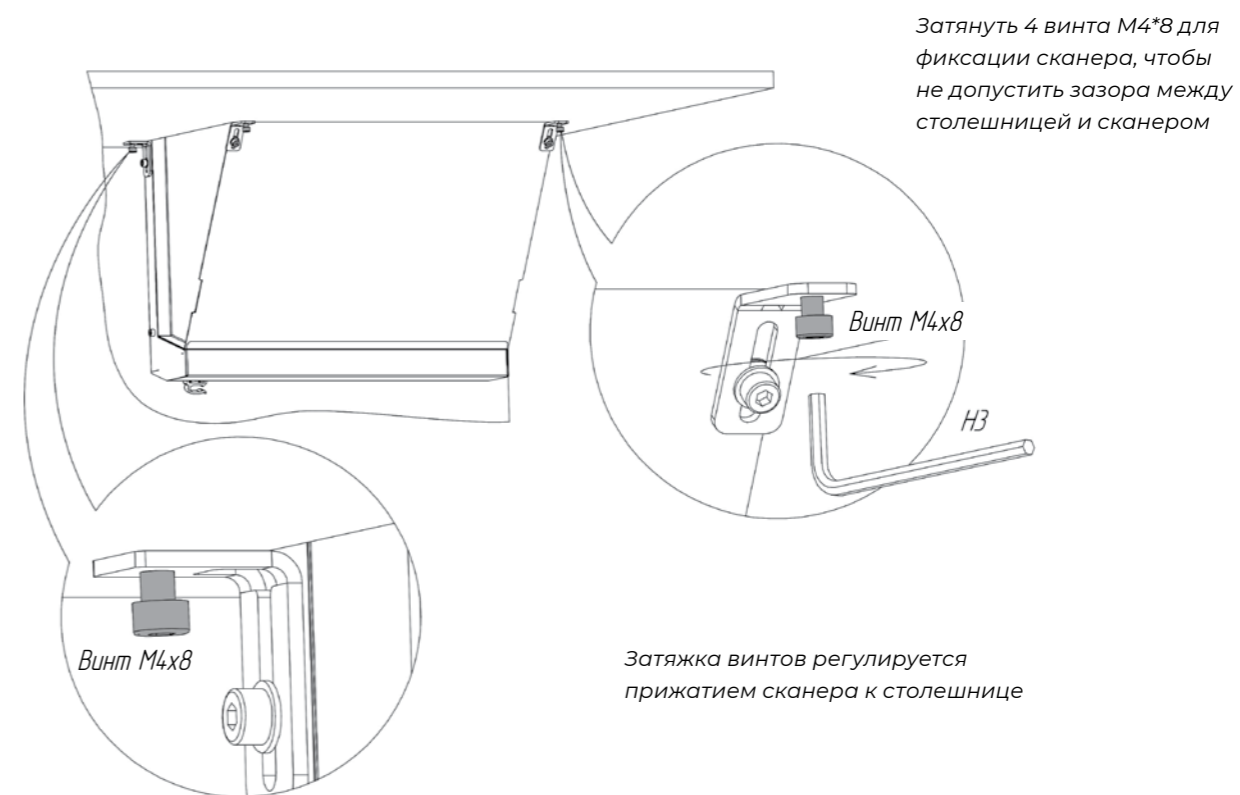


7

УСТАНОВКА КРЕПЕЖНЫХ УГОЛКОВ



7.1



ООО «ПРОМОБОТ»

614066 Россия, г. Пермь

Шоссе Космонавтов

стр. 111А, пом.6

8 (800) 551-65-48

info@promo-bot.ru

