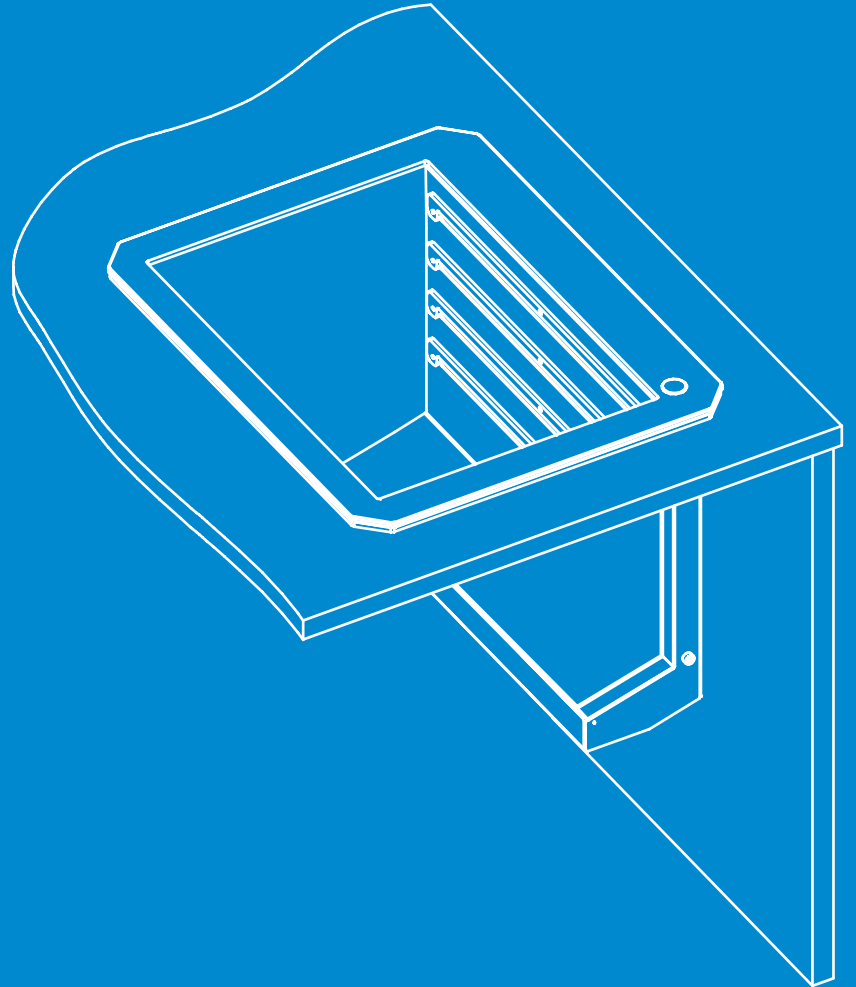




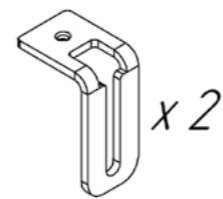
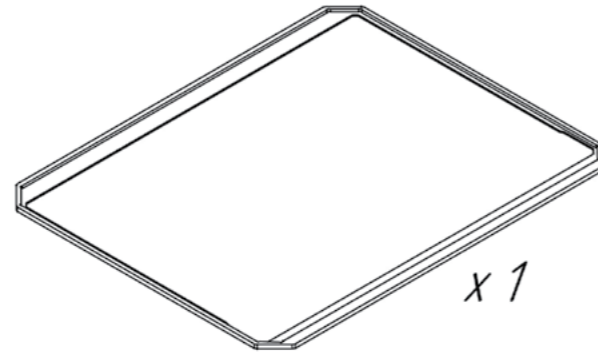
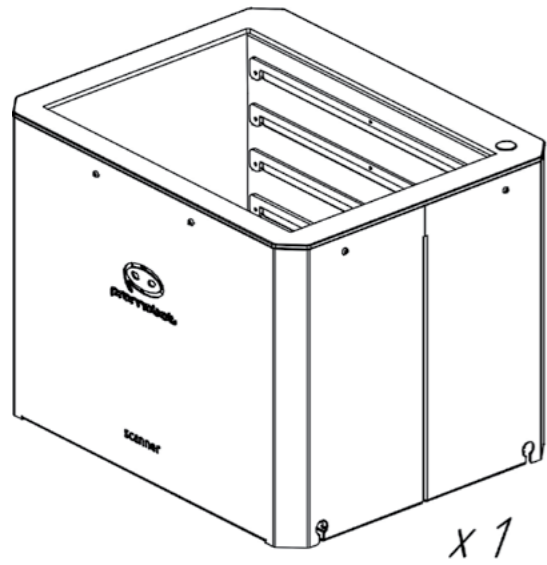
Инструкция по установке
сканера в столешницу






Promobot Scanner

Программно-аппаратный
комплекс для сканирования и
распознавания документов

КОМПЛЕКТ ПОСТАВКИ. ЧАСТЬ 1



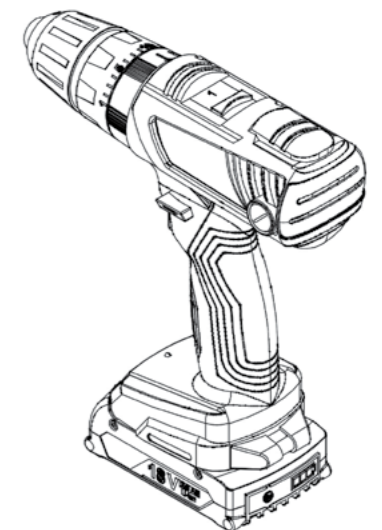
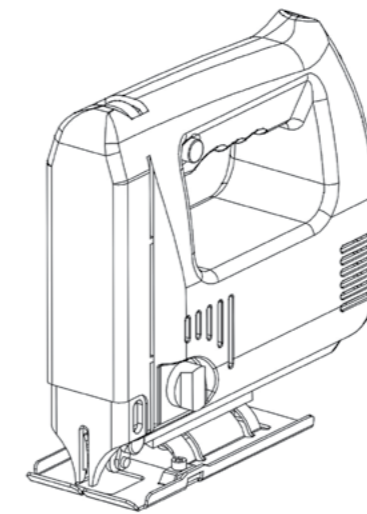
КОМПЛЕКТ ПОСТАВКИ. ЧАСТЬ 2

Винт М4х8	Шайба 4 мм	Шаблон
		
x 4	x 4	x 1

ТРЕБУЕМЫЙ ИНСТРУМЕНТ

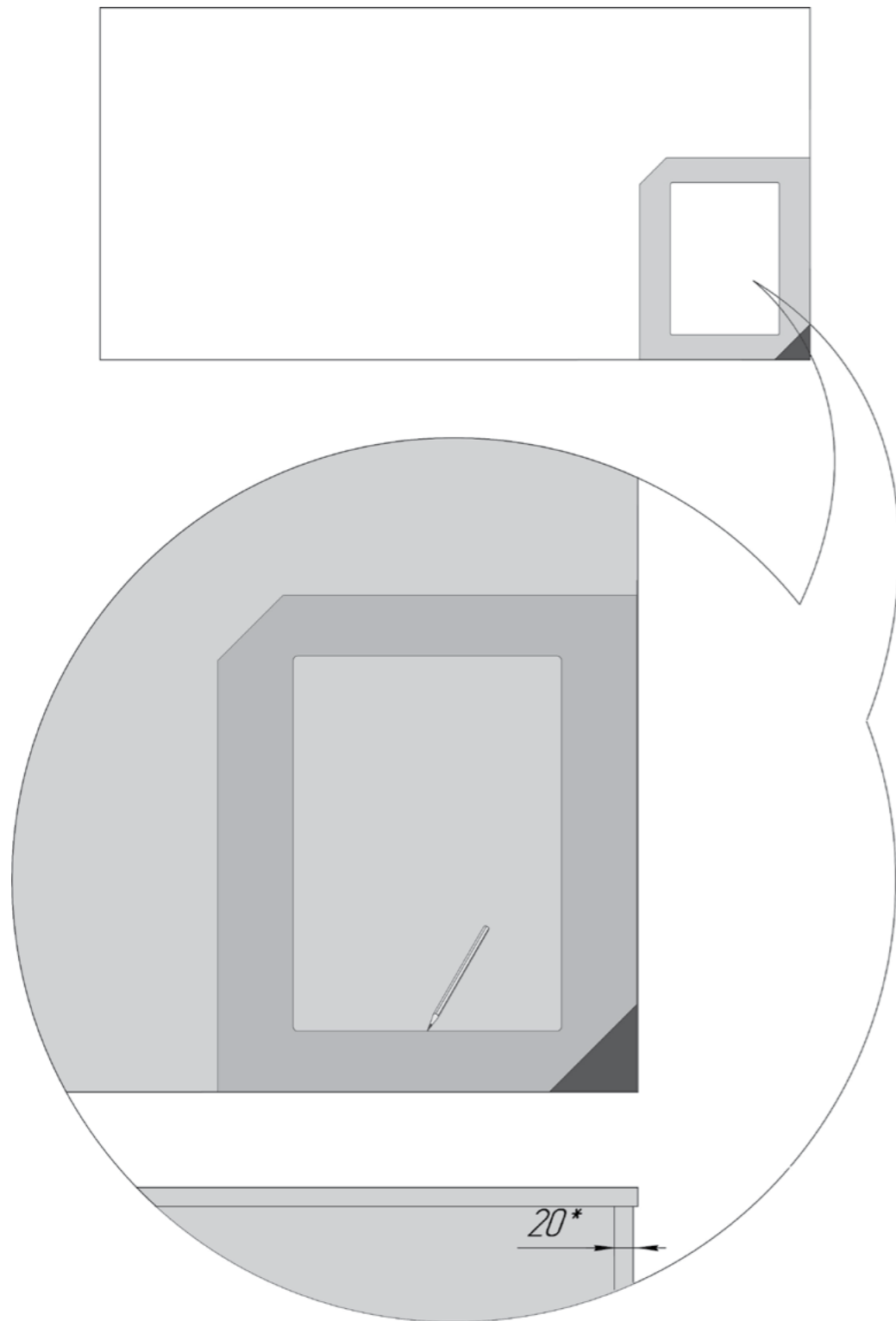
Ключ шестигранный H2,5 мм	Ключ шестигранный H3 мм	Карандаш	Сверло по дереву 8 мм	Пилка по дереву для электролобзика
				

Линейка 500 мм



1

ВАРИАНТ УСТАНОВКИ СКАНЕРА ПРИ НАЛИЧИИ ШАБЛОНА

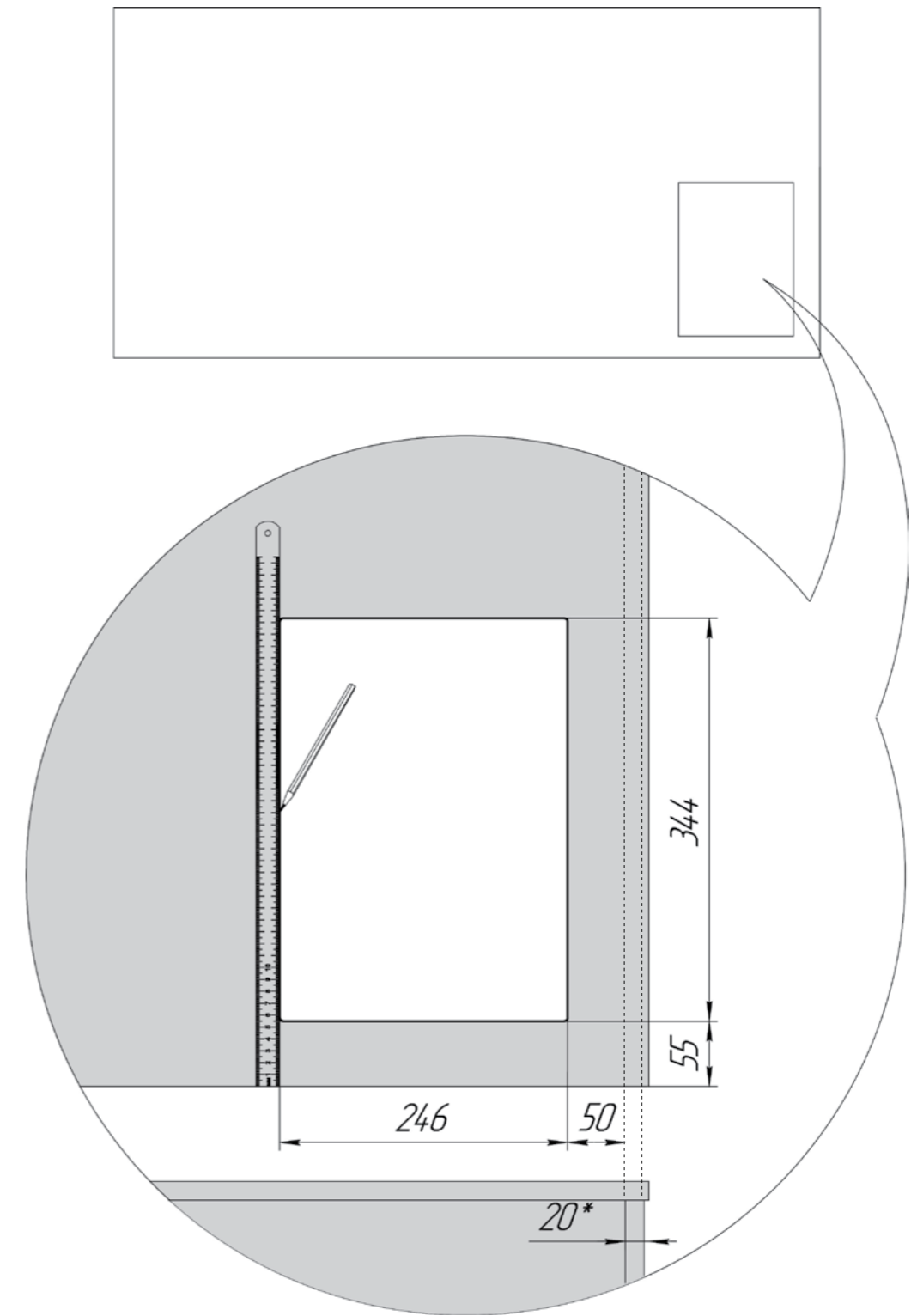


Толщина столешниц для врезки сканера 12-25 мм.

*При толщине боковой стенки стола (X) более 20 мм, требуется сместить шаблон от края стола на расстояние, равное X - 20 (мм).

2

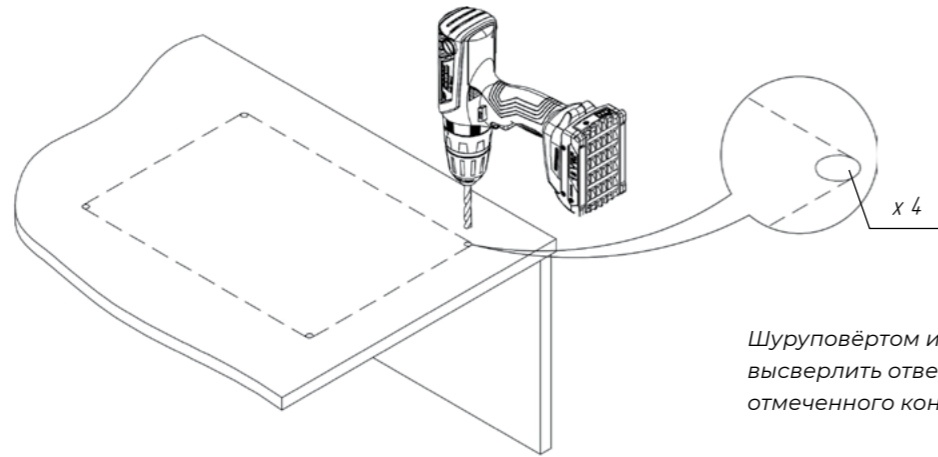
ВАРИАНТ УСТАНОВКИ СКАНЕРА ПО ЧЕРТЕЖУ



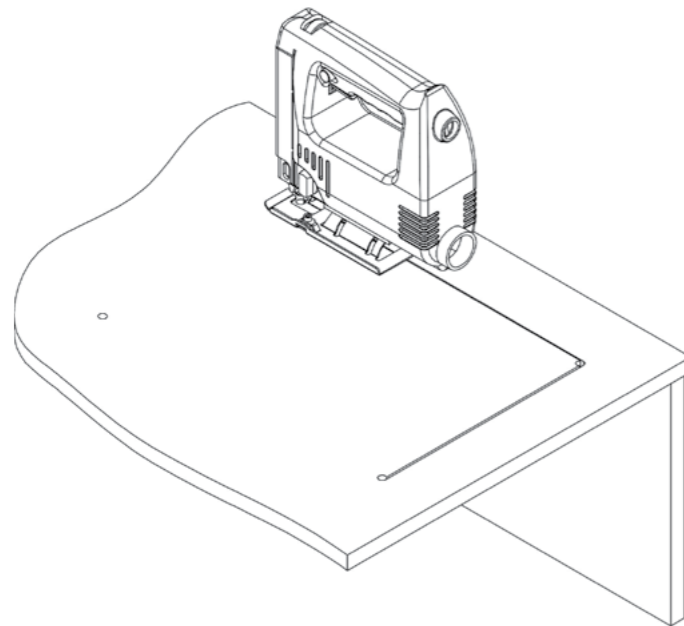
Толщина столешниц для врезки сканера 12-25 мм.

*При толщине боковой стенки стола более 20 мм, требуется производить разметку выреза от края стола на расстоянии, равное толщине боковой стенки, плюс 50 мм.

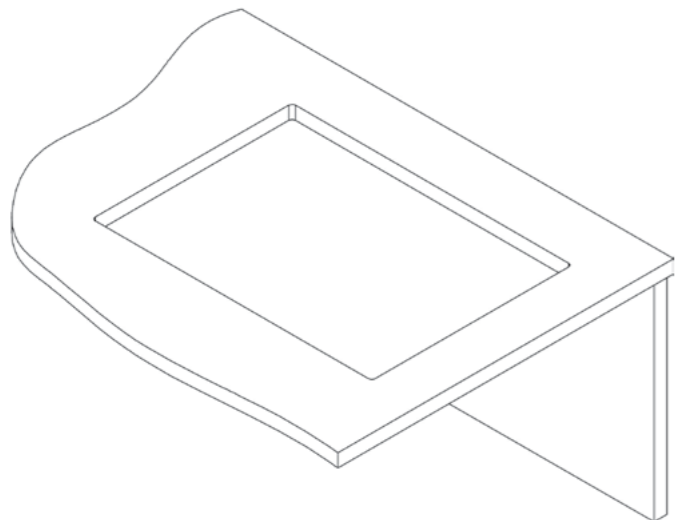
3



Шуруповёртом и сверлом
высверлить отверстия в углах
отмеченного контура

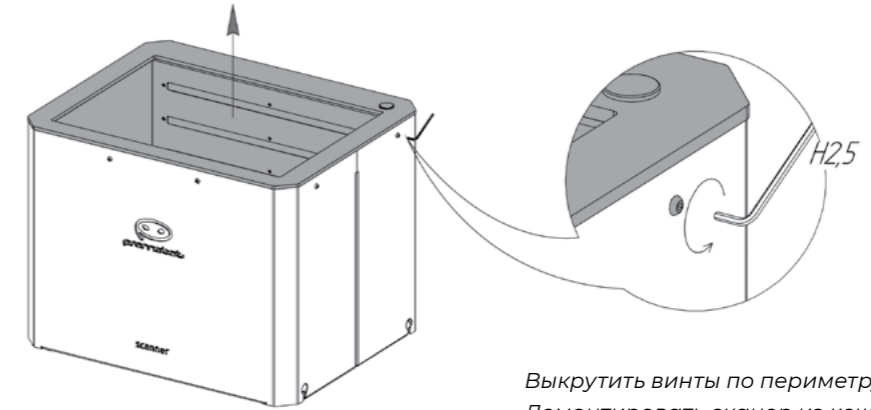


Произвести выпил по
отмеченному контуру
электролобзиком
с пилкой по дереву

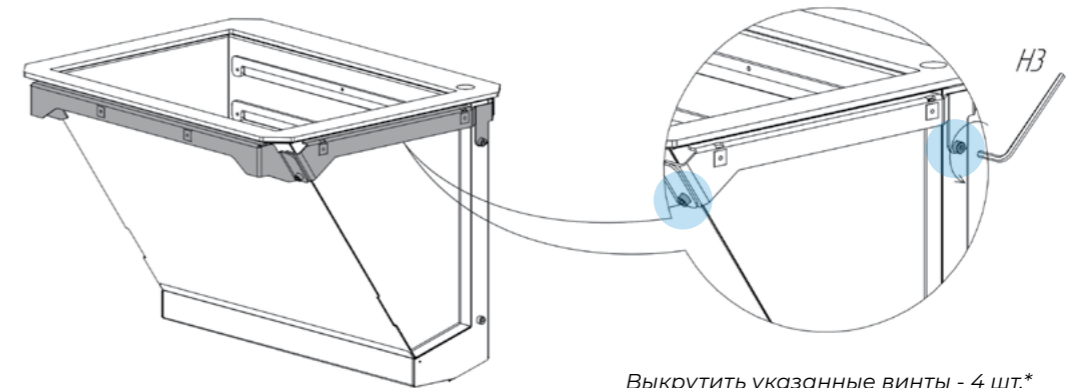


Проем в столешнице
для установки сканера

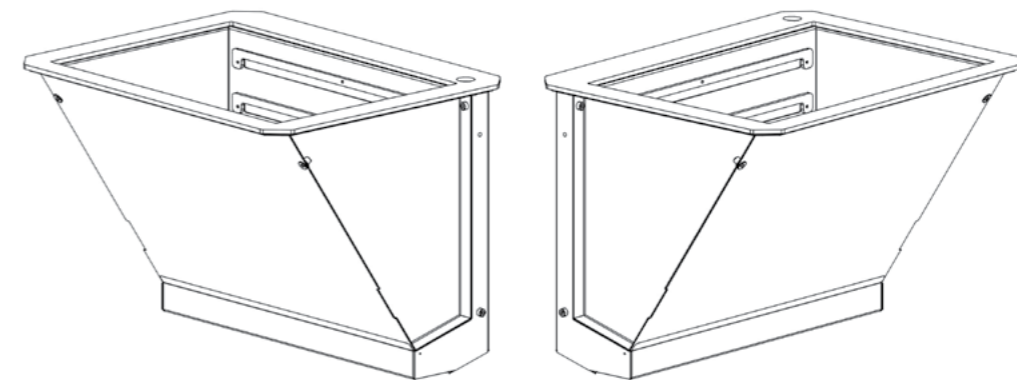
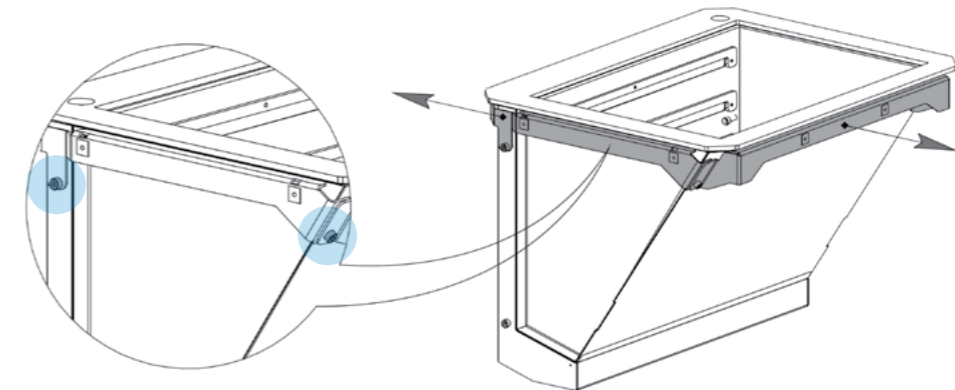
4



Выкрутить винты по периметру сканера - 8 шт.
Демонтировать сканер из кожуха

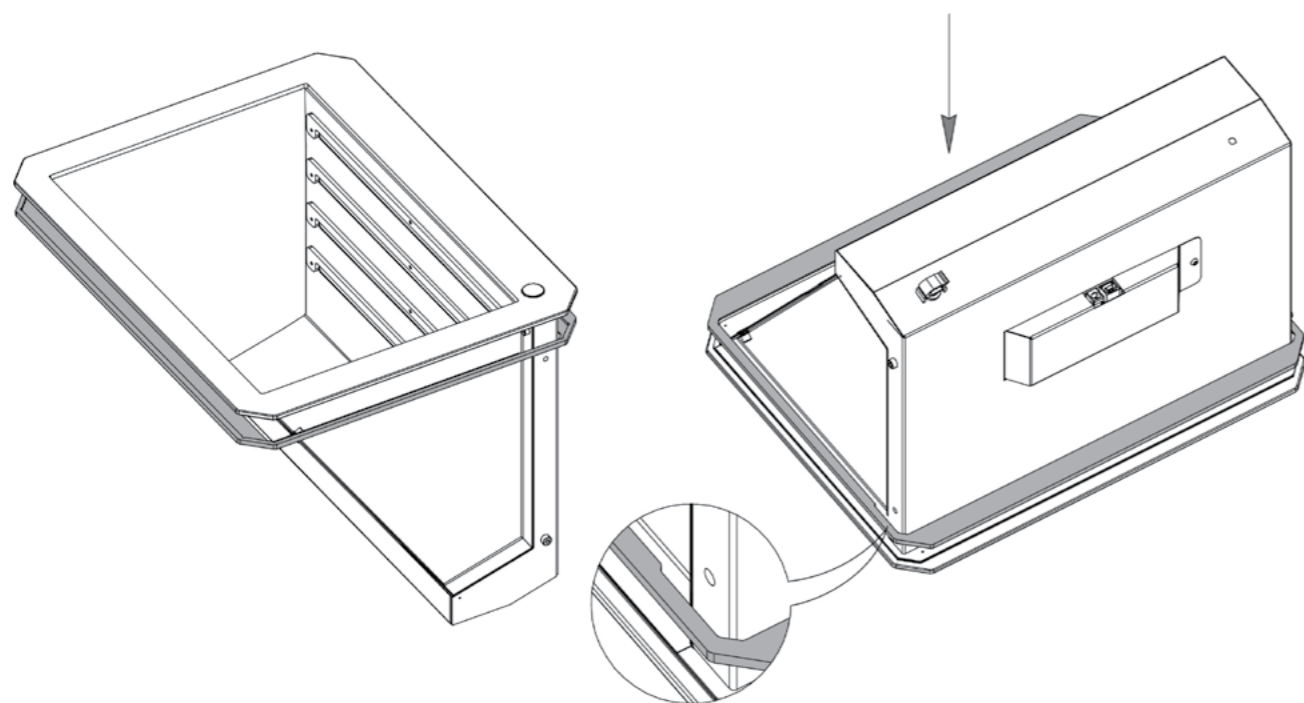


Выкрутить указанные винты - 4 шт.*
Снять кронштейн

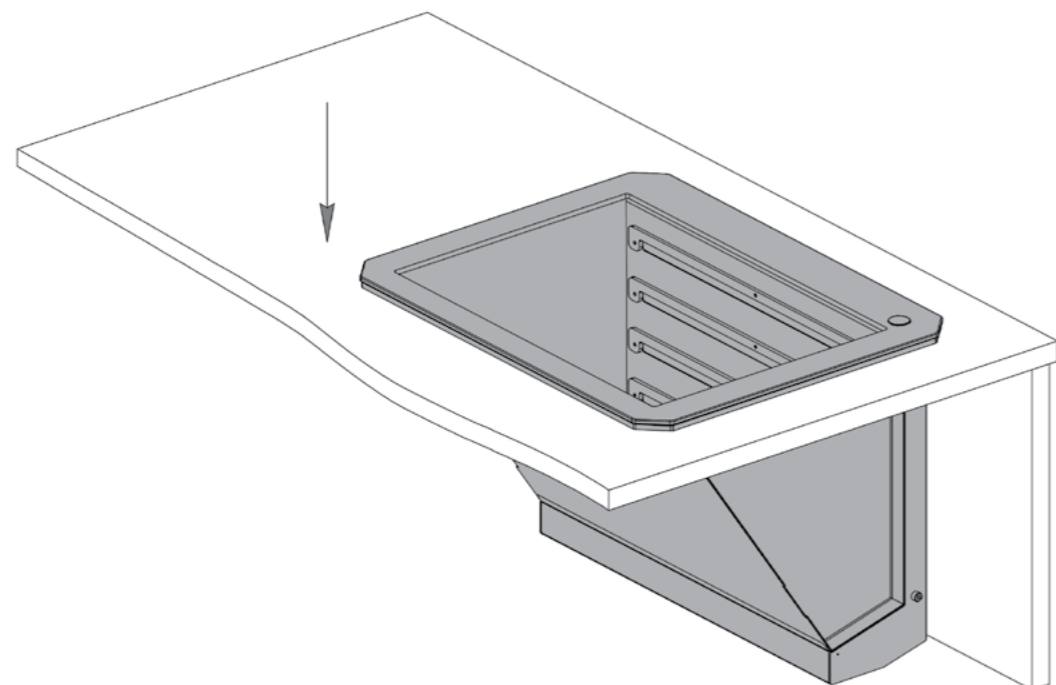


*Выкрученные винты M4x12 - 4 шт. используются в 7 пункте

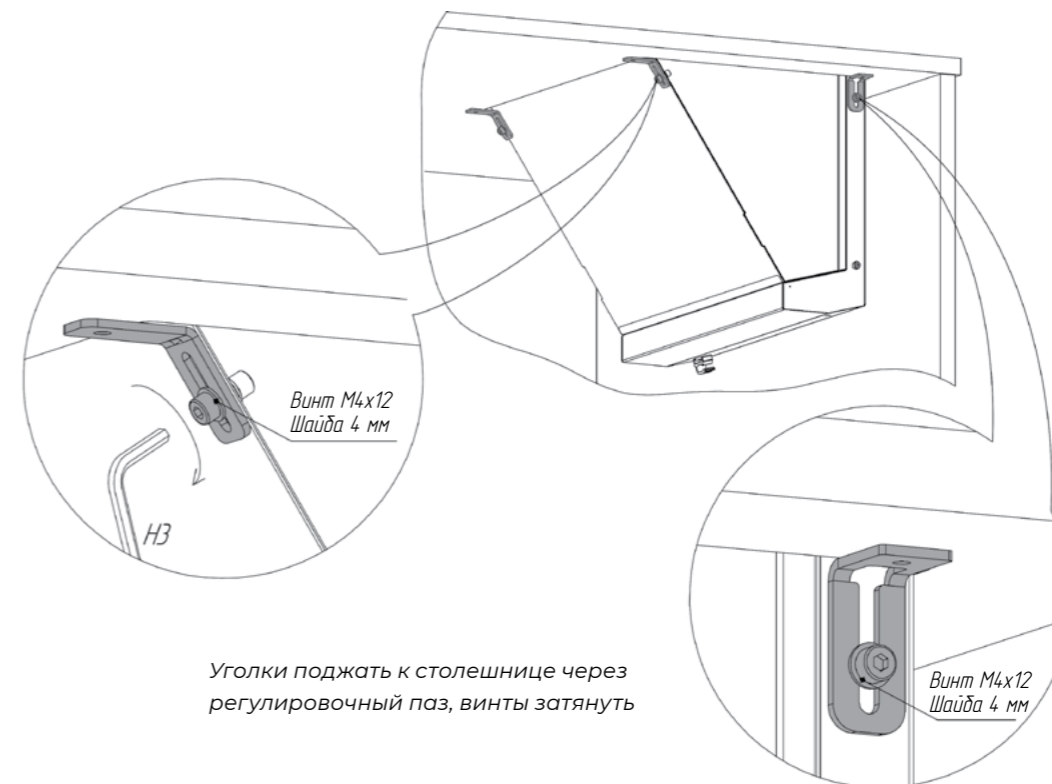
5 УСТАНОВКА РАМКИ



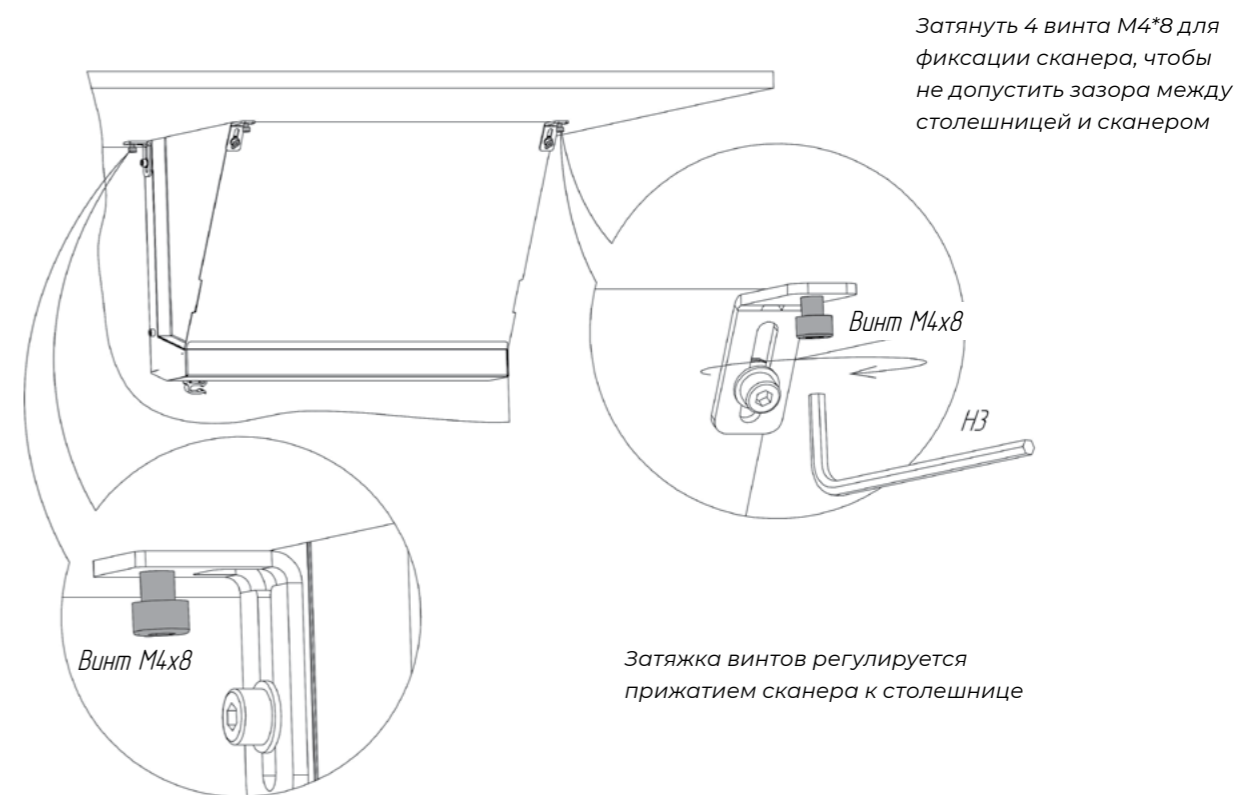
6 УСТАНОВКА СКАНЕРА В ПРОЕМ СТОЛЕШНИЦЫ



7 УСТАНОВКА КРЕПЕЖНЫХ УГОЛКОВ



7.1



ООО «Промобот»

Россия, г. Пермь

Шоссе Космонавтов 111, к. 2

8 (800) 551 65 48

info@promo-bot.ru

