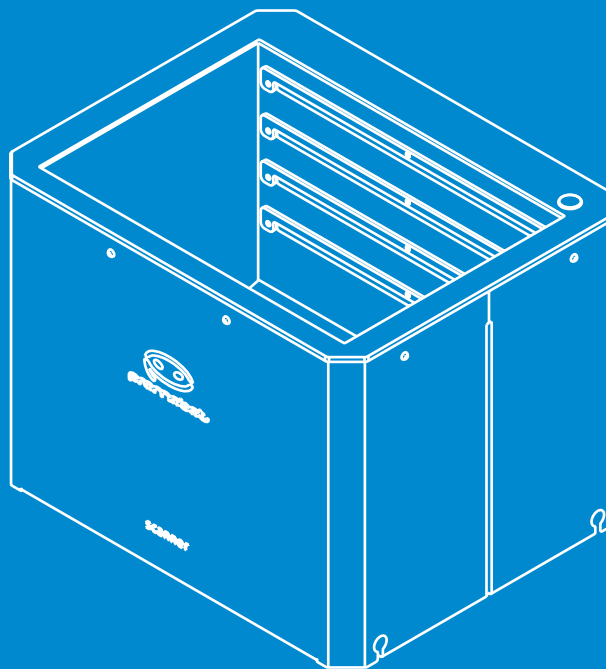




Программно-аппаратный
комплекс для сканирования и
распознавания документов



Руководство по установке
и настройке

Promobot Scanner

Устройство: Сканер документов с ПО
Модель: Базовый

Содержание

1. ОПИСАНИЕ.....	4
1.1. Назначение	4
1.2. Технические характеристики	5
1.3. Состав изделия.....	7
1.4. Устройство и работа	8
2. ИСПОЛЬЗОВАНИЕ ПО НАЗНАЧЕНИЮ.....	9
2.1. Эксплуатационные ограничения	9
2.2. Подготовка Promobot Scanner к использованию	10
2.2.1. Меры безопасности при подготовке устройства к использованию	10
2.2.2. Распаковка и монтаж сканера.....	10
2.2.3. Первое включение.....	12
2.3. Обслуживание Promobot Scanner.....	13
3. УСТАНОВКА ПРОГРАММНОГО ОБЕСПЕЧЕНИЯ	14
4. НАСТРОЙКА СКАНЕРА.....	16
4.1. Настройка параметров	16
4.2. Дополнительные настройки (файл конфигурации)	20
4.2.1. Основная информация.....	20
4.2.2. Протокол https	21
4.2.3. Используемый порт.....	22
4.3. Тестирование производительности	23
4.4. Окно сканирования	25
5. ИНТЕГРАЦИЯ УСТРОЙСТВА С ИНФОРМАЦИОННОЙ СИСТЕМОЙ.....	30
5.1. Интеграция при помощи плагина	30
5.2. Модуль интеграции от разработчиков информационной системы.....	33
6. ПРОВЕРКА РАБОТОСПОСОБНОСТИ СКАНЕРА.....	34
7. ДОПОЛНИТЕЛЬНАЯ ИНФОРМАЦИЯ	35
7.1. Обозначения цветовой индикации кнопки Promobot Scanner	35
7.2. Возможные проблемы при подключении устройства к ПК	35

1. ОПИСАНИЕ

1.1. Назначение

Устройство сканер документов с ПО сертификат №ЕАЭС RU С-RU.НВ93.В.00314/21 (далее — **Promobot Scanner**) — программно-аппаратный комплекс для сканирования и распознавания документов (рис. 1). Он автоматизирует процесс обработки документов установленного образца и существенно повышает скорость оказания услуг.

Устройство распознает документы установленного образца, сканирует изображения и разносит информацию в поля информационной системы. При необходимости с помощью программно-аппаратного комплекса можно формировать шаблоны документов.

Устройство можно интегрировать двумя способами:

- добавить функциональность, используя API;
- использовать плагин (при наличии веб-интерфейса).

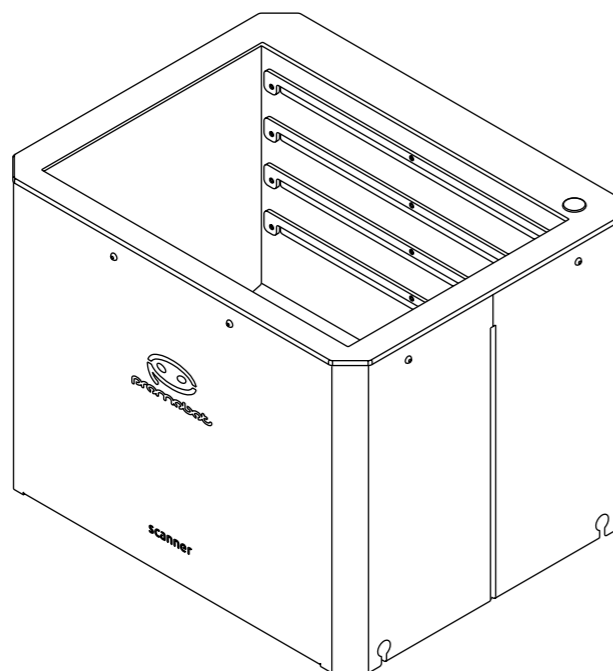


Рисунок 1. Устройство Promobot Scanner

1.2. Технические характеристики

Таблица 1. Технические характеристики

Наименование	Значение
Максимальные габаритные размеры, мм, ВхГхШ	269x285x355
Вес, кг (указано значение в максимальной комплектации)	6
Размер сканирующей поверхности, мм, ГхШ	216x300
Размер сканируемых документов	до А4
Разрешение камеры	3840x2160
Линза	1 / 2.5
Угол обзора	94.5
Поддерживаемые операционные системы	Windows 8.1/10
Яркость подсветки в области сканирования, лк	4000
Интерфейс подключения	USB 2.0
Рабочий диапазон температуры окружающей среды, °С	от +10 до +50
Питание	Блок питания
Характеристики блока питания	
Номинальные входные параметры	100-240В, 50-60Гц, 0.6А
Номинальные выходные параметры	12В == 2.08А

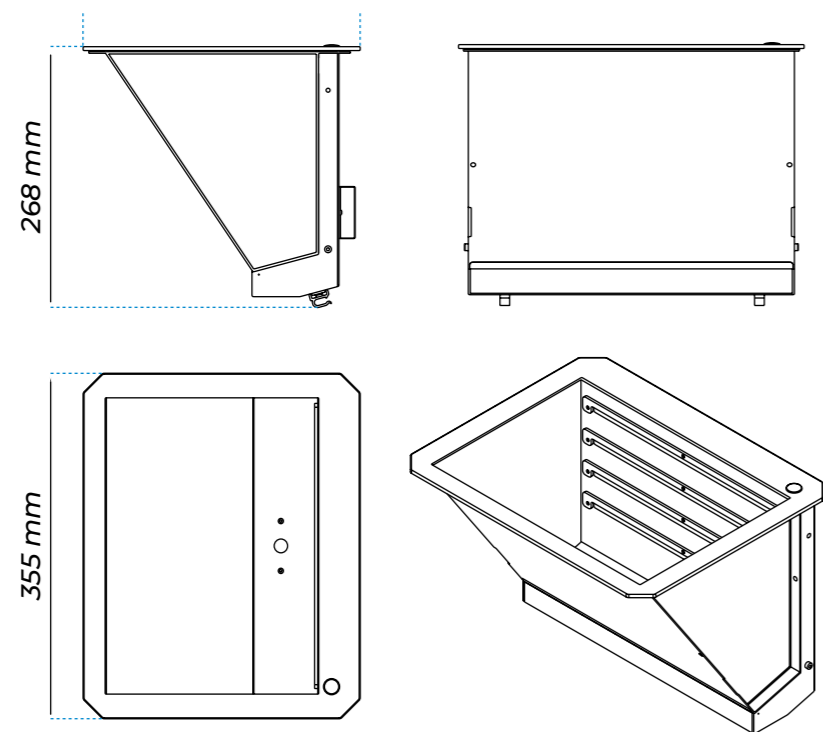


Рисунок 2. Габариты Promobot Scanner. Врезной вариант

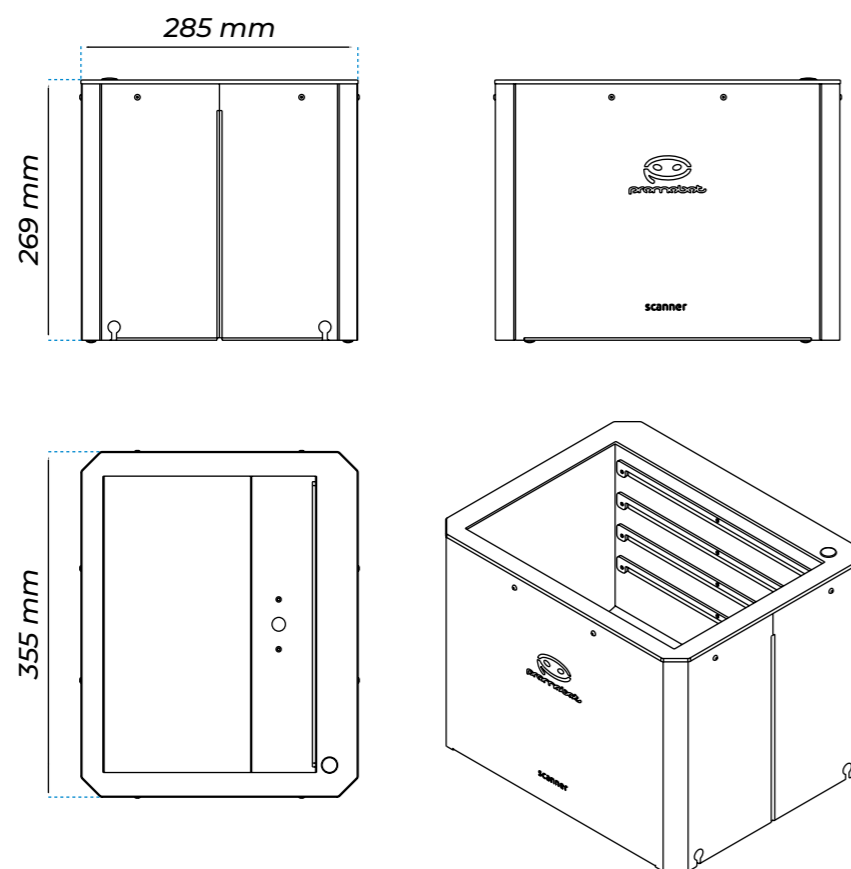


Рисунок 3. Габариты Promobot Scanner. Настольный вариант

1.3. Состав изделия

Promobot Scanner состоит из следующих основных частей, представленных на рисунке 4.

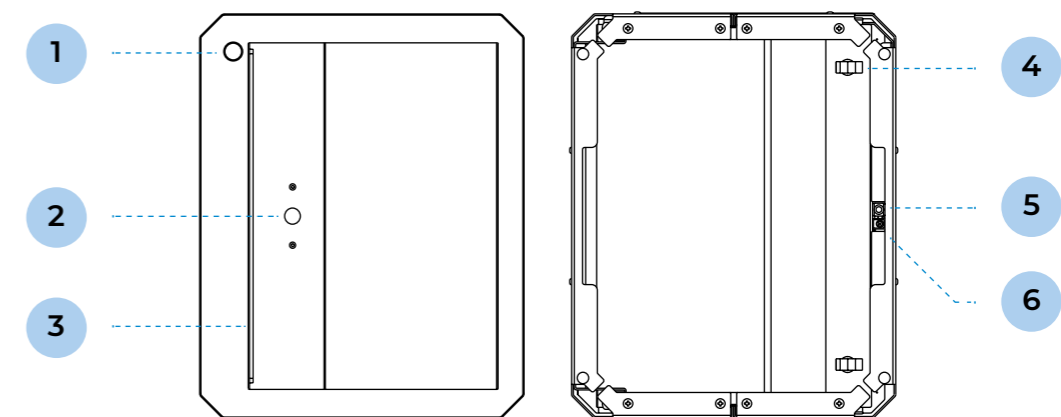


Рисунок 4. Promobot Scanner, основные части

1. Кнопка
2. Камера*
3. Рассеиватель
4. Фиксатор кабельный
5. Кабельный порт USB Type b
6. Разъем питания



Производитель оставляет за собой право без предварительного уведомления вносить изменения в конструкцию, дизайн, комплектацию или технологию изготовления изделия с целью улучшения его свойств.

* В зависимости от партии поставки изделия, на печатной плате камеры может располагаться модуль микрофона. Данный микрофон не используется в Устройстве и не осуществляет сбор данных. Его наличие связано с конструктивными особенностями платы камеры. За дополнительной информацией обращайтесь в техническую поддержку «Промобот».

1.4. Устройство и работа

Promobot Scanner работает как комплексное стационарное устройство. Для полноценной работы необходимо подключение к персональному компьютеру через проводной интерфейс USB 2.0. Схема взаимодействия элементов представлена на рисунке 5.

В штатном режиме работы программно-аппаратный комплекс обеспечивает:

- Распознавание документов установленного образца;
- Сканирование документов.



Внимание!

- Качество распознавания данных зависит от качества самого документа.
- Если документ выцвел, помят, или печать текста некачественная, то возможны ошибки.
- Распознавание ксерокопий документов (скан-копий) не гарантируется.
- Сканер не реализует распознавание рукописного текста.

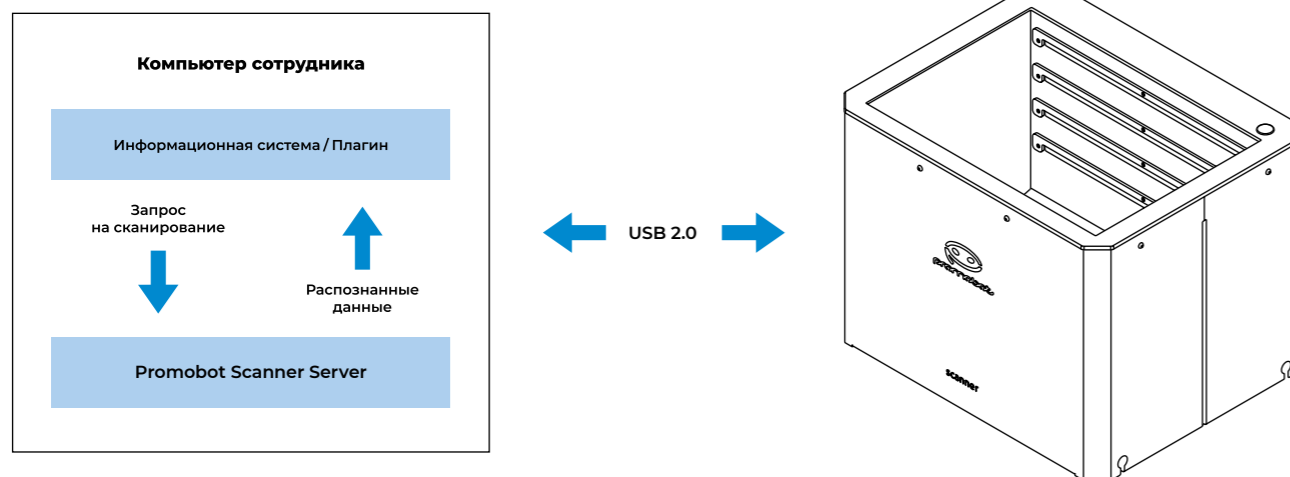


Рисунок 5. Схема взаимодействия элементов



Во время фокусировки камера может издавать характерные щелчки. Это нормальная работа устройства и не является неисправностью.

2. ИСПОЛЬЗОВАНИЕ ПО НАЗНАЧЕНИЮ

2.1. Эксплуатационные ограничения

Эксплуатационные ограничения накладываются в соответствии с основными техническими характеристиками устройства (табл. 1), а также требованиями к рабочему месту, указанными в таблице 2.

Таблица 2. Технические требования к рабочему месту пользователя

Характеристика	Минимальные требования	Рекомендованные требования
Операционная система	Microsoft Windows 8.1; 10 (64-битные версии)	Windows 10 (64-битные версии)
Процессор не ниже	Intel Celeron G3900 или аналог	Intel Core i3-6100 или аналог
Оперативная память	не менее 4 Гб	не менее 4 Гб
Свободное место на жестком диске	не менее 500 Мб	не менее 500 Мб



Внимание!

Несоответствие рабочего места рекомендуемым техническим требованиям может негативно сказаться на скорости распознавания данных. Несоответствие минимальным требованиям может привести к тому, что документ не будет распознан.

2.2. Подготовка Promobot Scanner к использованию

2.2.1. Меры безопасности при подготовке устройства к использованию

Promobot Scanner — это комплексное электронное устройство, постоянно подключенное к сети переменного тока. Оно должно быть установлено на ровной, твердой поверхности (или встроено в столешницу) и заземлено. Все работы по монтажу, демонтажу, транспортировке, подготовке к работе и техническому обслуживанию устройства проводятся строго при отсоединенном кабеле питания.

Перед использованием устройства обязательно нужно провести визуальный осмотр основных узлов сканера. Эксплуатация сканера недопустима при неисправном блоке или поврежденном кабеле питания.

Параметры электросети должны соответствовать основным техническим характеристикам прибора. Эксплуатация сканера недопустима при нестабильном напряжении сети.

2.2.2. Распаковка и монтаж сканера

Перед монтажом извлеките основные элементы сканера из мягкой упаковки (рис. 6) и проверьте комплектность. Комплект поставки перечислен в таблице 3.

Таблица 3. Комплект поставки

Наименование	Количество
Сканер документов А4	1 шт.
Блок питания	1 шт.
USB-кабель 2 м	1 шт.

1. Открыть коробку упаковочную, извлечь верхнюю крышку.
2. Извлечь ложемент верхний, из него достать провода и дополнительные элементы.
3. Достать сканер из ложементов нижних.



Не рекомендуется устанавливать сканер под ярким источником света. Это может стать причиной того, что документ не будет распознан.

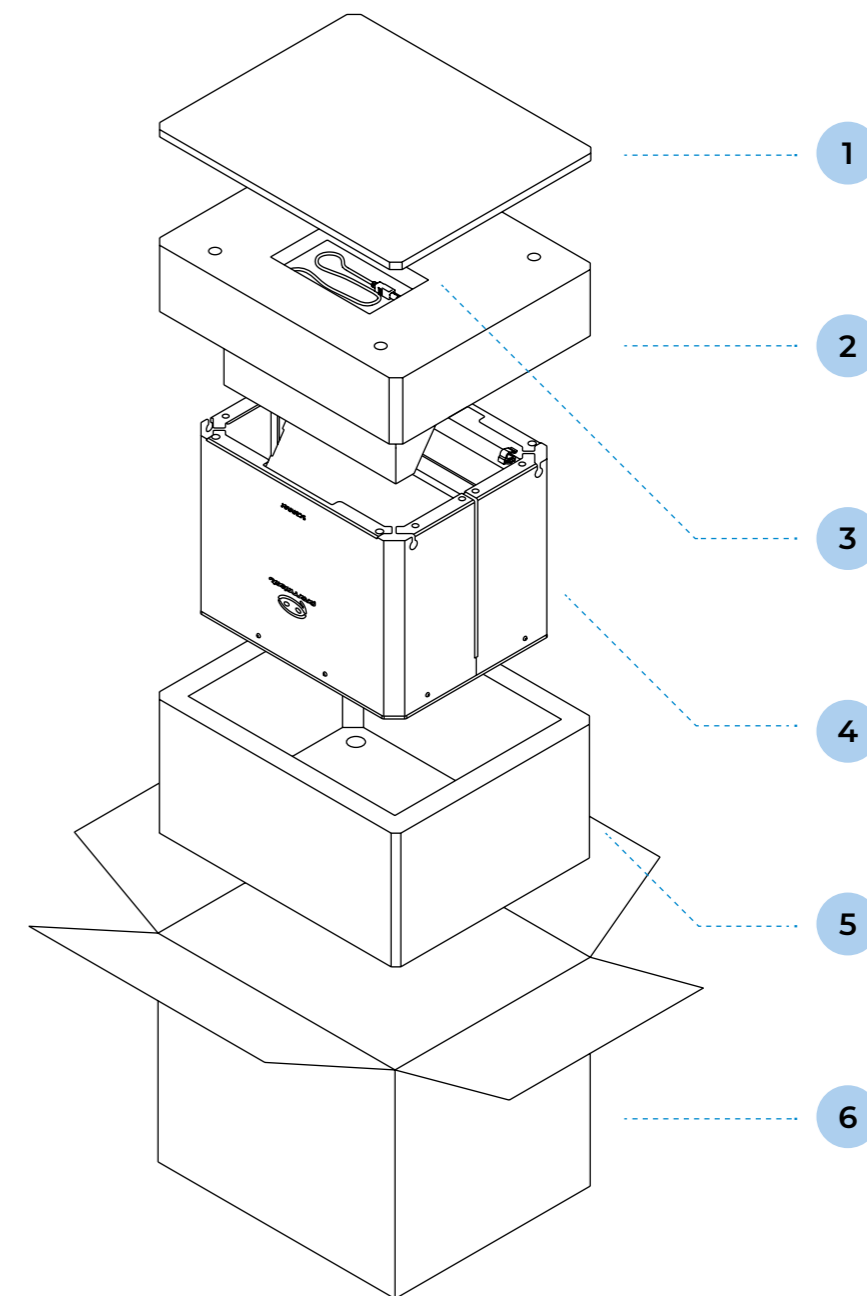


Рисунок 6. Схема распаковки сканера

1. Крышка
2. Ложемент верхний
3. Провода для сканера и дополнительные элементы
4. Сканер
5. Ложемент нижний
6. Коробка упаковочная

**Внимание!**

Для использования сканера необходимо соблюдать требования по эксплуатации. Устройство должно находиться в сухом отапливаемом помещении при температуре окружающей среды, указанной в технических характеристиках изделия (табл. 1).

Не помещайте на поверхность стекла предметы с острыми краями. Это может привести к повреждению сканера. Прежде чем поместить предмет на стекло, убедитесь, что на нем нет непросохшего клея, корректурной жидкости и других веществ, которые могут попасть на стекло.

Стабильная работа устройства гарантируется только с USB-кабелем из комплекта поставки!

Не гарантируется стабильная работа устройства в случае:

- замены комплектного USB-кабеля на кабель стороннего производителя;
- использование USB-кабеля, состоящего из нескольких соединенных между собой частей;
- использования USB-концентратора (USB-хаба).

2.2.3. Первое включение

После распаковки и установки сканера можно его включить. Подключите устройство к сети с помощью кабеля питания из комплекта поставки. Штекер кабеля питания подсоедините в порт на нижней панели корпуса (рис. 7).

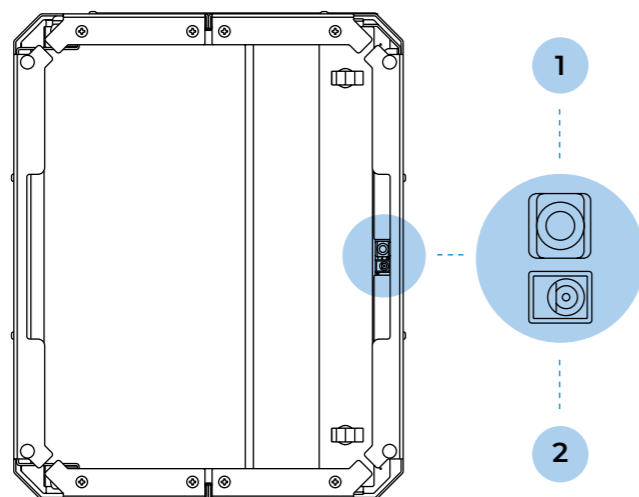


Рисунок 7. Promobot Scanner, вид снизу

1. Кабельный порт USB Type b; 2. Разъем питания.

2.3. Обслуживание Promobot Scanner

Очистка стекла сканера помогает обеспечить высокое качество отсканированного изображения. Режим обслуживания зависит от нескольких факторов, в том числе от интенсивности использования и условий эксплуатации. Очистку следует выполнять по мере необходимости

Очистка стекла сканера выполняется при наличии хотя бы одного из следующих факторов:

- при наличии на стекле чернил;
- при наличии на стекле отпечатков пальцев;
- при наличии на стекле испарений и пыли;
- если на элементах корпуса скопилось большое количество пыли и грязи;
- если на отсканированном изображении видны пятна и другие следы.

1. Отключите устройство от сети 220В.
2. Отсоедините от сканера кабель USB.
3. Протрите стекло мягкой тканью без ворса, смоченной жидкостью для очистки стекол.
4. Насухо вытрите стекло мягкой тканью без ворса.

**Внимание!**

Используйте только средство для чистки стекол. Не применяйте абразивные материалы, бензол и четырех-хлористый углерод, т.к. эти вещества могут повредить стекло сканера. Не используйте изопропиловый спирт, после которого на стекле могут остаться полосы.

Не распыляйте моющее средство непосредственно на стекло. При нанесении на стекло слишком большого количества чистящего средства жидкость может попасть за края стекла и стать причиной повреждения сканера.

После очистки, перед сканированием следующего документа, дождитесь, когда стекло полностью высохнет.

3. УСТАНОВКА ПРОГРАММНОГО ОБЕСПЕЧЕНИЯ

1. Подключите USB-кабель сканера к компьютеру. Перейдите в **Диспетчер устройств** (рис. 8 и 9). Во вкладке **Камеры** (Windows 10) или **Устройства обработки изображений** (Windows 8.1) должно появиться новое устройство **4K USB camera**, а во вкладке **Порты (COM&LPT)** устройство отображается как **USB Serial device (COM)** или **STMicroelectronics Virtual COM Port (COM)**.

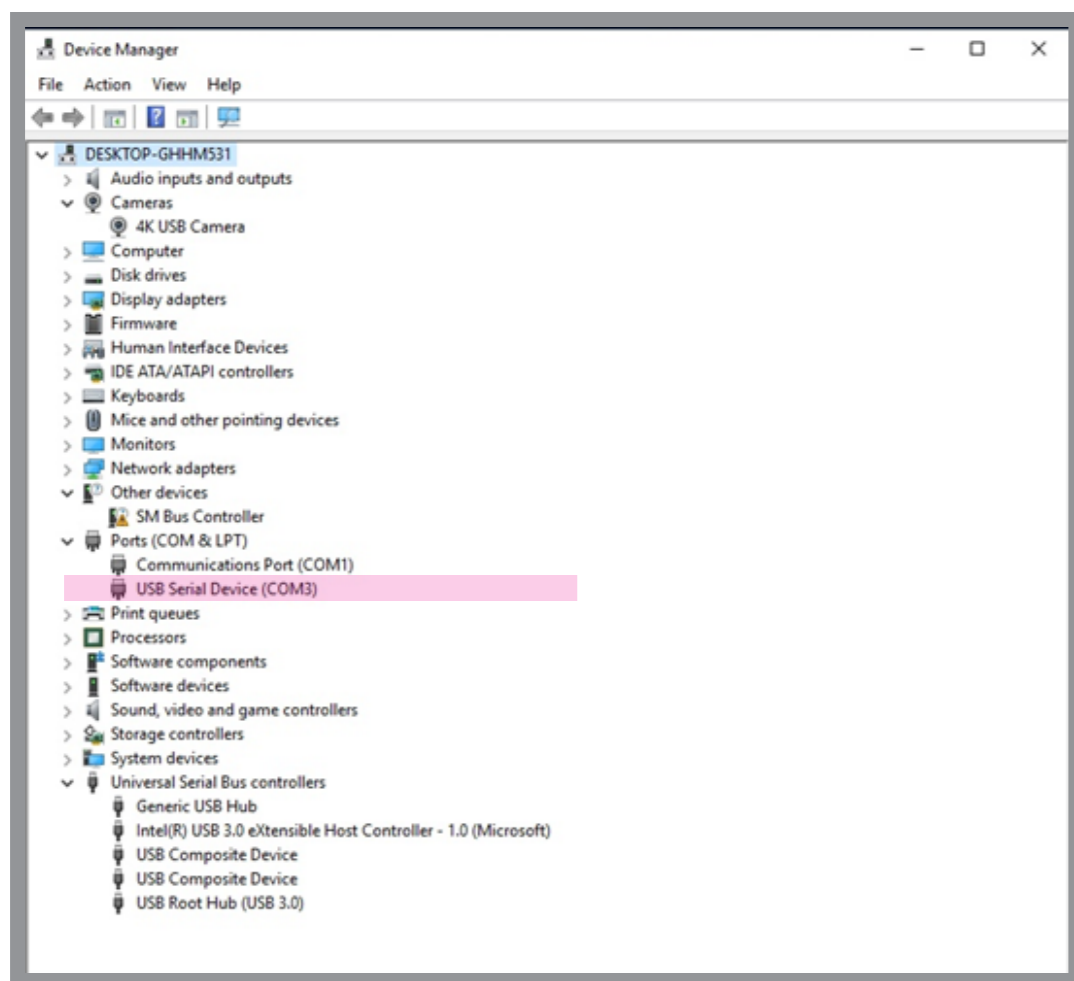


Рисунок 8. Диспетчер устройств Windows 10

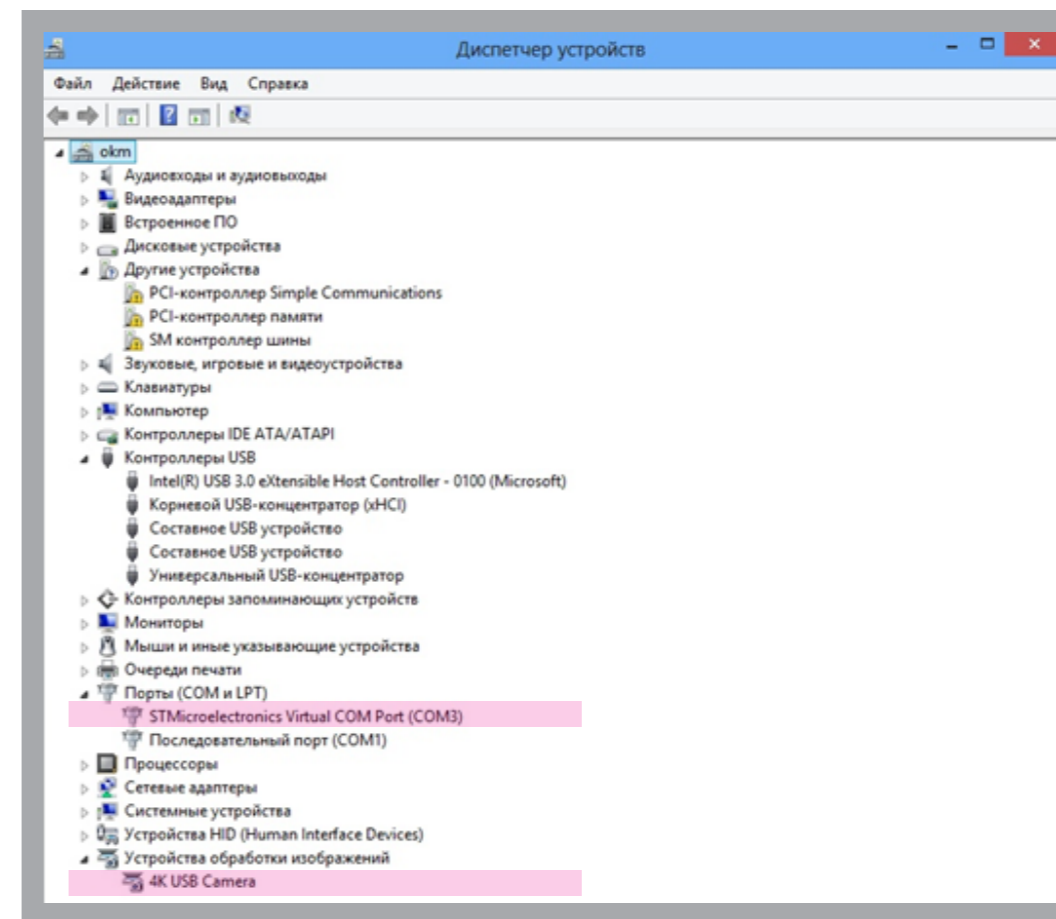


Рисунок 9. Диспетчер устройств Windows 8.1

2. Если устройство не отображается или отображается некорректно, то необходимо удалить подключение устройства на компьютере и отключить провод USB из компьютера, после чего повторить шаг 1.
3. Проверьте наличие доступа к камере. **Настройки -> Конфиденциальность -> Камера**. Параметр **разрешить приложениям использовать оборудование камеры** должен быть включен.
4. Запустите **от имени администратора** установку приложения **Promobot_Scanner_Server.exe**.
5. Добавьте приложение **Promobot Scanner Server** в исключения антивируса.

4. НАСТРОЙКА СКАНЕРА

4.1. Настройка параметров

Вы можете осуществить настройку сканера в приложении **Promobot Scanner Server**.

Чтобы зайти в меню настроек (рис. 11) необходимо нажать правой кнопкой мыши на иконку приложения и выбрать **Settings** (рис. 10).

В меню представлены следующие параметры:

- **Таймаут распознавания** — выставите максимальное время ответа при попытке распознавания данных с документов. По истечению выставленного таймаута попытка распознавания данных прекратится.
- **Пакет распознавания** — путь до пакета распознавания, который включает в себя все поддерживаемые документы. По умолчанию путь к пакету распознавания указан, дополнительно настраивать не нужно. Данная настройка потребуется только при смене пакета распознавания.



Внимание! Все названия папок в пути до пакета распознавания должны быть на латинице!

- **Папка сохранения изображений после сканирования** — вы можете указать папку для сохранения изображений. По умолчанию изображения сохраняются в папке `Promobot Scanner Server/files/scans`.



Удалять изображения из этой папки нужно вручную.

- **Время хранения изображений после распознавания** — Изображения после распознавания сохраняются в папке `Promobot Scanner Server/files/frames`. Вы можете выбрать время хранения изображений (рис. 13) из выпадающего списка (5 минут, 1 час, 1 день) либо ввести любое значение в минутах выбрав в списке вариант **Настроить** (рис. 14).

- **Действие по нажатию на кнопку** — вы можете выбрать (рис. 12) один из вариантов:
 - Сканирование — документ сканируется и изображение сохраняется в папке на компьютере.
 - Распознавание — документ сканируется и данные разносятся в поля информационной системы.
- **Автоудаление фона** — автоматическое удаление фона вокруг сканируемого документа. При включенном параметре на результате сканирования будет отображаться только документ. При выключенном — вся область сканирования без обрезки.
- **Показывать уведомления** — сообщения для пользователя о состоянии сканера в виде стандартных оповещений Windows. При включенном параметре уведомления будут отображаться, при выключенном — нет.

Существуют следующие виды уведомлений:

1. **Сканер подключен** — отображается при подключении сканера к компьютеру (при условии запущенного приложения **Promobot Scanner Server**).
2. **Сканер готов к работе** — отображается спустя 10-15 секунд после подключения сканера к компьютеру (когда прогрузится видеопоток с камеры).
3. **Сканер не готов к работе** — оповещает о том, что отсутствует видеопоток (ошибка камеры).
4. **Сканер отключен** — отображается, если сканер физически не подключен (например, если отсоединен usb-кабель или кабель питания).
5. **Документ не распознан** — отображается, если документ плохого качества, либо при попытке сканирования документа, которого нет в пакете.

Для применения выбранных настроек, нажмите **ОК**.

В этом же окне отображается используемая версия приложения **Promobot Scanner Server**.

Также из этого окна вы можете перейти к калибровке сканера, нажав на кнопку **Калибровка**.

В открывшемся окне отображается видеопоток с камеры сканера (рис. 15).

Вам нужно положить на сканер лист бумаги формата А4 со специальной разметкой (шахматная клетка). Вы найдете этот лист на последней странице данной инструкции.

Далее вы можете откалибровать сканер одним из способов:

1. Вручную. Перемещайте в стороны указатель полосы прокрутки (элемент **Фокус**), чтобы выбрать положение, при котором изображение наиболее четкое.
2. Автоматически. Нажмите на кнопку **Калибровка**. В этом случае указатель элемента **Фокус** автоматически установится на оптимальном значении.

Нажмите на кнопку **Сохранить**, когда закончите калибровку.

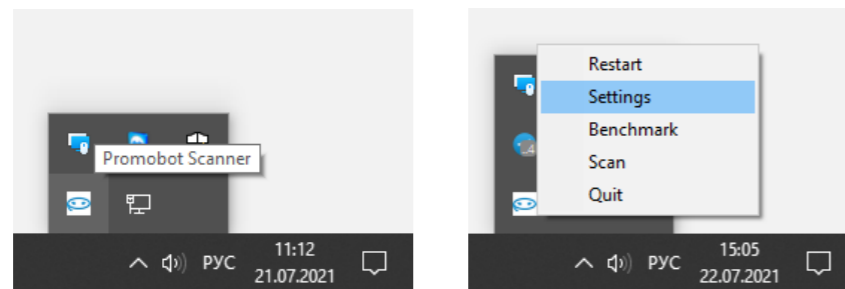


Рисунок 10. Иконка приложения Promobot Scanner Server, пункт меню Settings

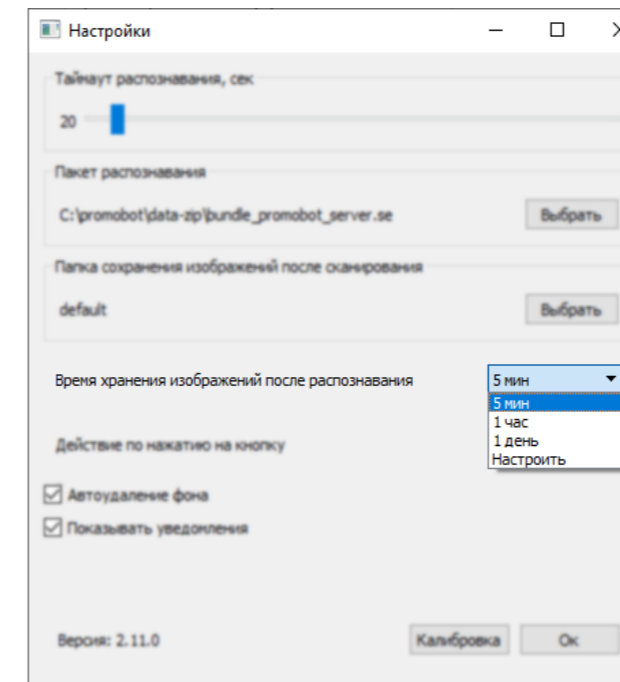


Рисунок 13. Меню настроек Promobot Scanner, список вариантов времени хранения изображений после распознавания

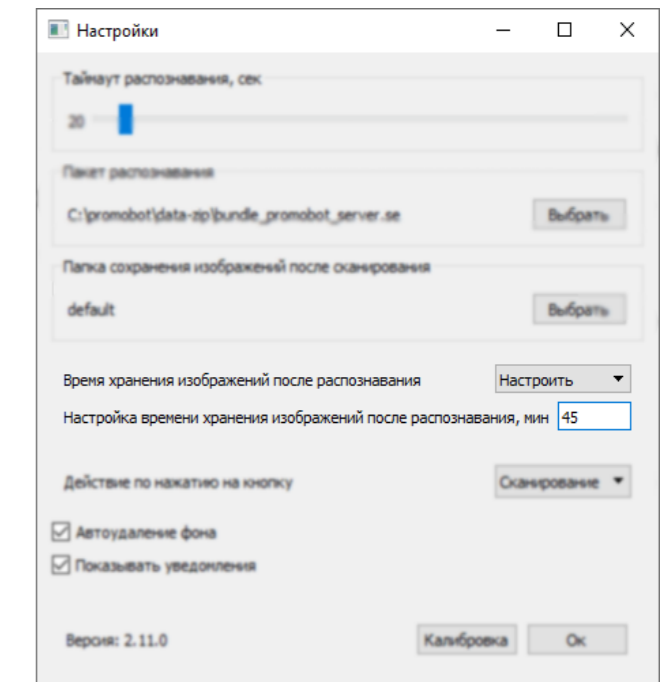


Рисунок 14. Меню настроек Promobot Scanner, настройка времени хранения изображений после распознавания

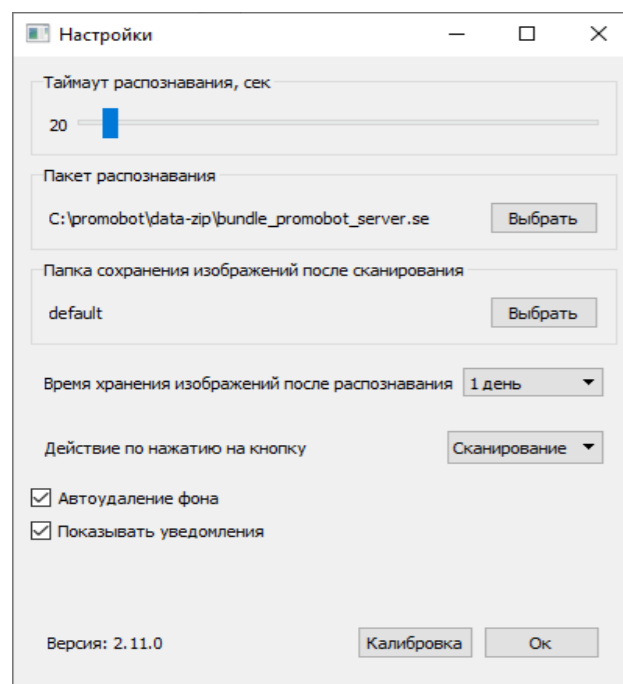


Рисунок 11. Меню настроек Promobot Scanner

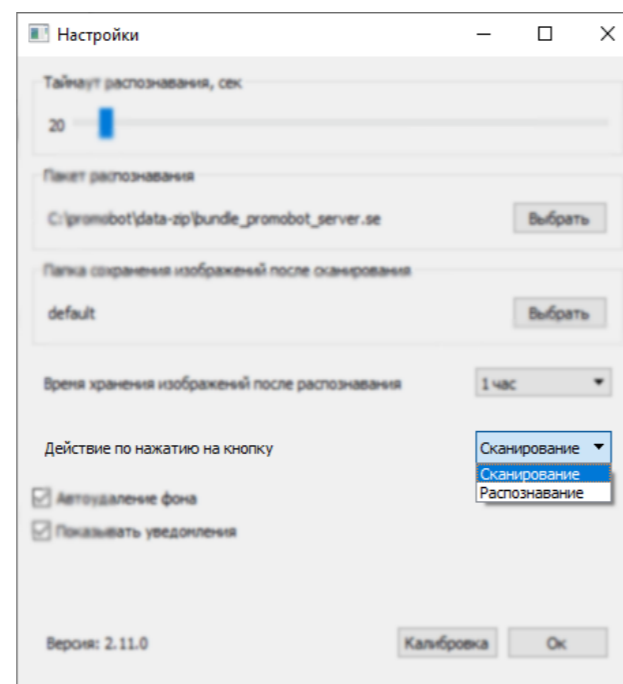


Рисунок 12. Меню настроек Promobot Scanner, список действий по нажатию на кнопку сканера

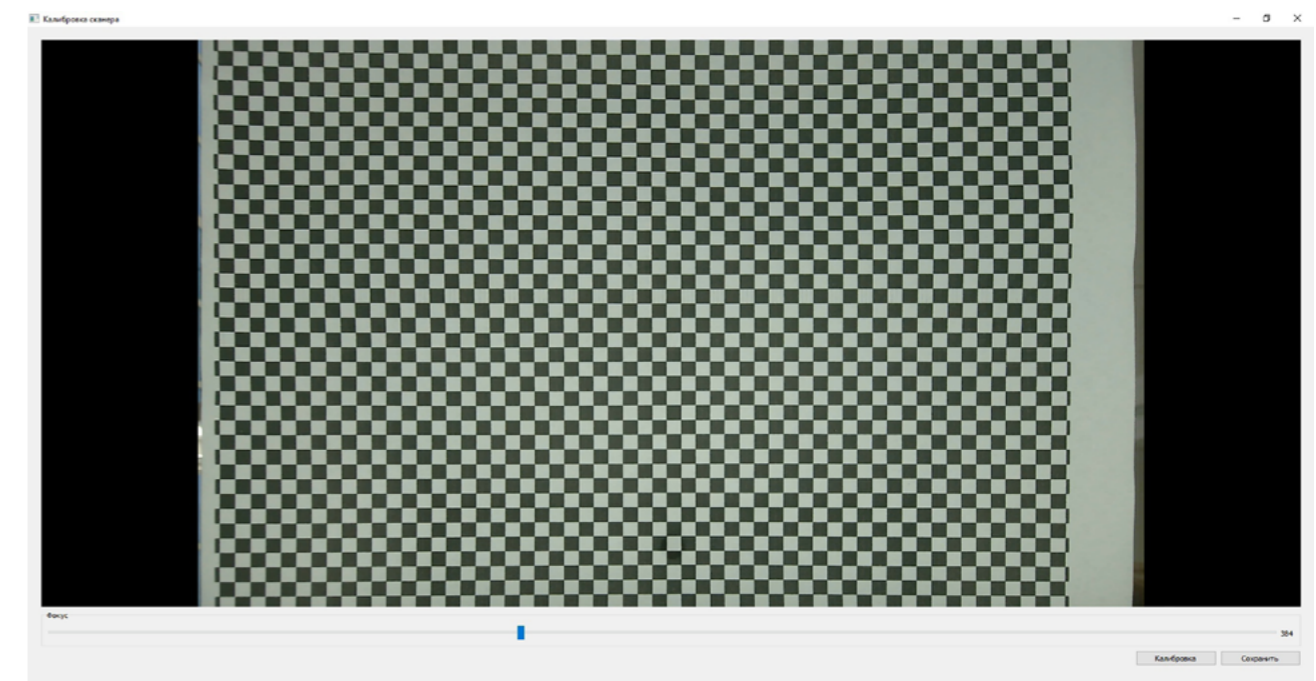


Рисунок 15. Калибровка Promobot Scanner

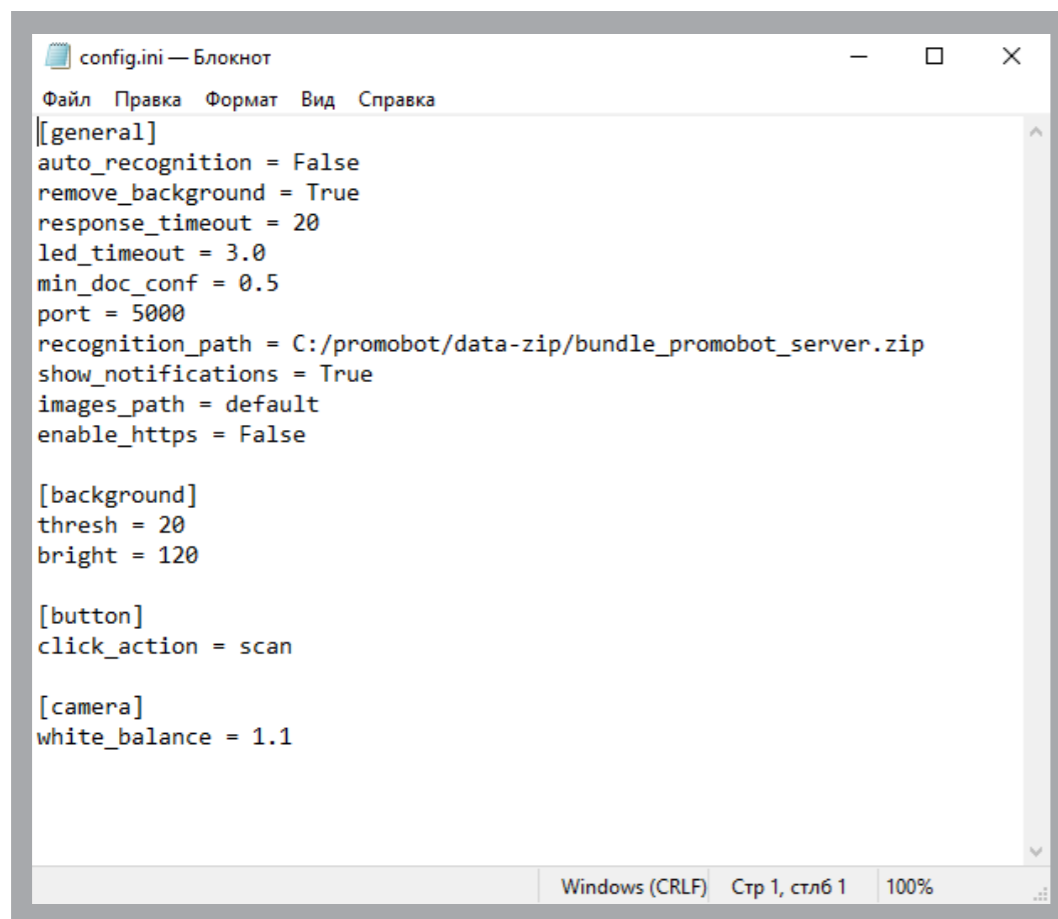
4.2. Дополнительные настройки (файл конфигурации)

4.2.1. Основная информация

В этом разделе описаны настройки, которые нужно менять в очень редких случаях. Если вы не уверены, нужно ли вам их менять, то лучше обратитесь с этим вопросом в тех. поддержку.

Файл конфигурации **config.ini** (рис. 16) находится по следующему пути:
Program Files → Promobot Scanner Server → pkgs → settings

Открывать этот файл следует с помощью приложения Блокнот.
Для этого нужно щелкнуть по нему правой кнопкой мыши → Открыть с помощью → Блокнот.



```

config.ini — Блокнот
Файл  Правка  Формат  Вид  Справка
[[general]
auto_recognition = False
remove_background = True
response_timeout = 20
led_timeout = 3.0
min_doc_conf = 0.5
port = 5000
recognition_path = C:/promobot/data-zip/bundle_promobot_server.zip
show_notifications = True
images_path = default
enable_https = False

[background]
thresh = 20
bright = 120

[button]
click_action = scan

[camera]
white_balance = 1.1

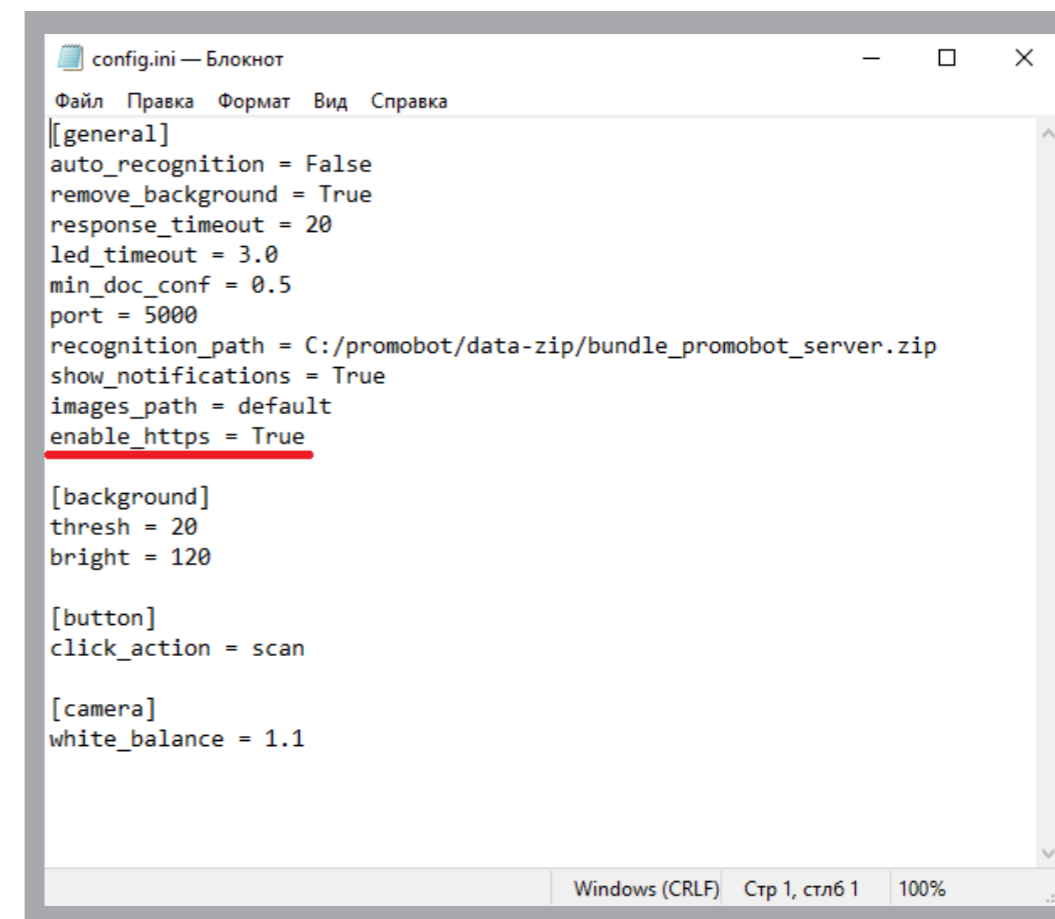
Windows (CRLF)  Стр 1, стлб 1  100%
  
```

Рисунок 16. Скриншот конфигурационного файла

4.2.2. Протокол https

По умолчанию передача данных происходит по протоколу **http**. Если у вас используется информационная система с поддержкой **https**, то нужно поменять протокол на **https**. Для этого в строке **enable_https** замените **False** на **True** (рис. 17).

Перед сменой протокола зайдите в настройки вашей информационной системы и убедитесь, что модуль интеграции позволяет сменить протокол.



```

config.ini — Блокнот
Файл  Правка  Формат  Вид  Справка
[[general]
auto_recognition = False
remove_background = True
response_timeout = 20
led_timeout = 3.0
min_doc_conf = 0.5
port = 5000
recognition_path = C:/promobot/data-zip/bundle_promobot_server.zip
show_notifications = True
images_path = default
enable_https = True

[background]
thresh = 20
bright = 120

[button]
click_action = scan

[camera]
white_balance = 1.1

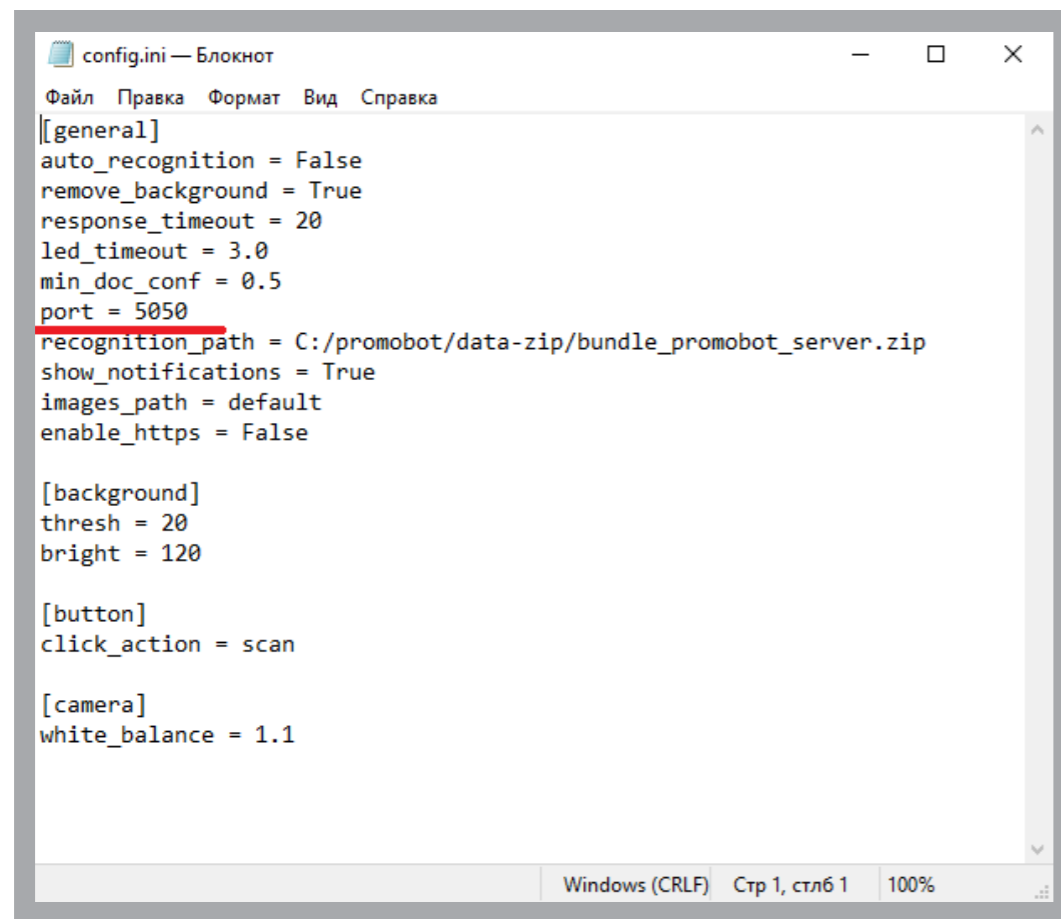
Windows (CRLF)  Стр 1, стлб 1  100%
  
```

Рисунок 17. Скриншот конфигурационного файла (выбран протокол https)

4.2.3. Используемый порт

По умолчанию **Promobot Scanner Server** использует порт 5000. В случае если в вашей системе порт 5000 занят другим устройством, то нужно поменять порт (строка **port**) в конфигурационном файле на другой свободный (рис. 18).

Перед сменой порта зайдите в настройки вашей информационной системы и убедитесь, что модуль интеграции позволяет сменить порт.



```

config.ini — Блокнот
Файл  Правка  Формат  Вид  Справка
[[general]
auto_recognition = False
remove_background = True
response_timeout = 20
led_timeout = 3.0
min_doc_conf = 0.5
port = 5050
recognition_path = C:/promobot/data-zip/bundle_promobot_server.zip
show_notifications = True
images_path = default
enable_https = False

[background]
thresh = 20
bright = 120

[button]
click_action = scan

[camera]
white_balance = 1.1
  
```

Рисунок 18. Скриншот конфигурационного файла (выбран другой порт)

4.3. Тест производительности

Функция **Тест производительности** позволяет оценить, насколько рабочее место удовлетворяет системным требованиям для работы со сканером. Во время этой проверки запускается процесс тестового сканирования, который замеряет нагрузку на центральный процессор и скорость распознавания и выдает результат в виде оценки производительности системы (табл. 4).



Внимание!

Во время тестирования производительности не должно быть запущено других программ!

Обязательное условие: положите на сканер оригинал паспорта РФ разворотом с фото.

Таблица 4. Оценки производительности системы

Время сканирования (в секундах)	Отображаемая оценка	Интерпретация оценки
От 1 до 4	5	Отличная производительность, сканирование выполняется очень быстро
От 5 до 7	4	Хорошая производительность, сканирование выполняется с обычной скоростью
От 8 до 10	3	Удовлетворительная производительность
От 11 до 14	2	Низкая производительность
15 и более	0	Система не подходит для работы со сканером

Чтобы открыть окно **Тестирование производительности** (рис. 20) необходимо нажать правой кнопкой мыши на иконку приложения и выбрать **Benchmark** (рис. 19).

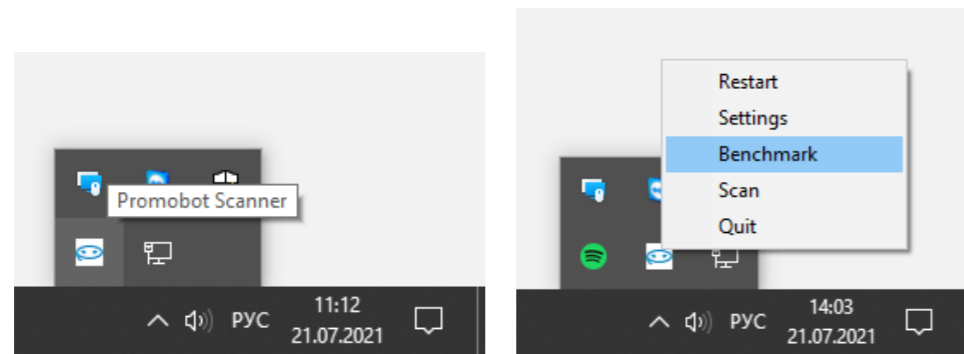


Рисунок 19. Иконка приложения Promobot Scanner Server, пункт меню Benchmark

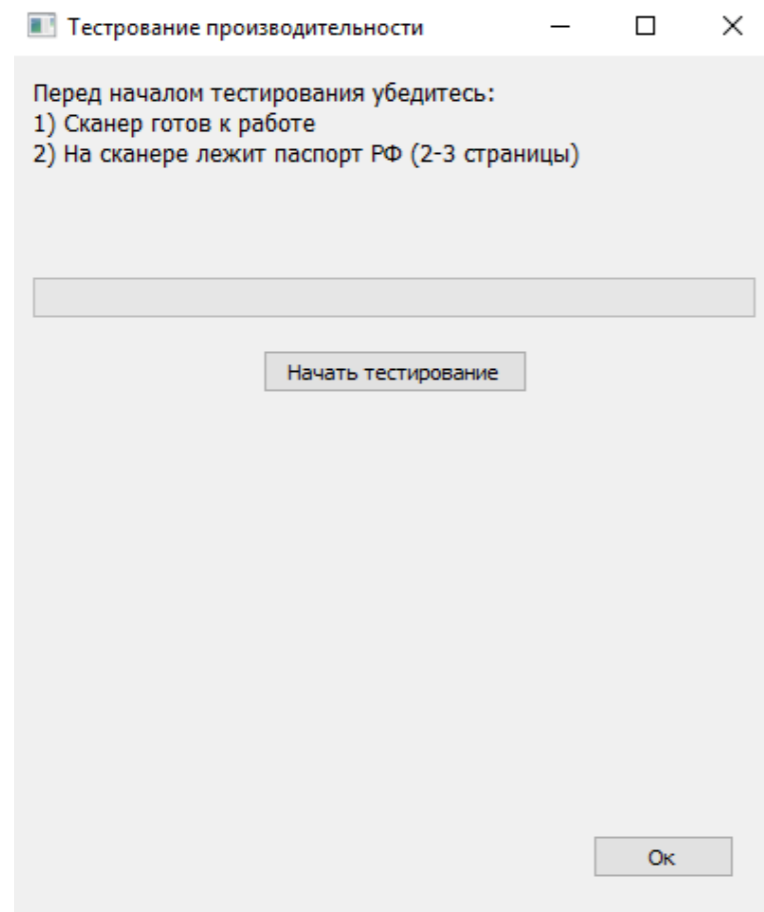


Рисунок 20. Окно Тестирование производительности приложения Promobot Scanner Server

4.4. Окно сканирования

Окно сканирования позволяет производить операции с отсканированными изображениями (переворачивать, обрезать, менять разрешение и цвет, сохранять в форматах jpg/png/tiff, экспортировать в PDF).

Чтобы открыть окно сканирования (рис. 23) нужно нажать правой кнопкой мыши на иконку приложения и выбрать **Scan** (рис. 21).

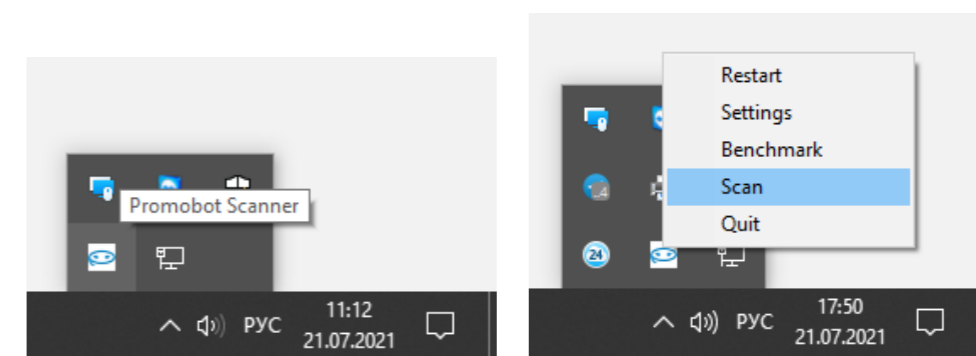


Рисунок 21. Иконка приложения Promobot Scanner Server, пункт меню Scan

Окно сканирования состоит из области с миниатюрами отсканированных изображений, области настроек и кнопок.

По умолчанию область настроек заблокирована (рис. 22) до тех пор пока не сделано хотя бы одно сканирование и не выбрано хотя бы одно отсканированное изображение.

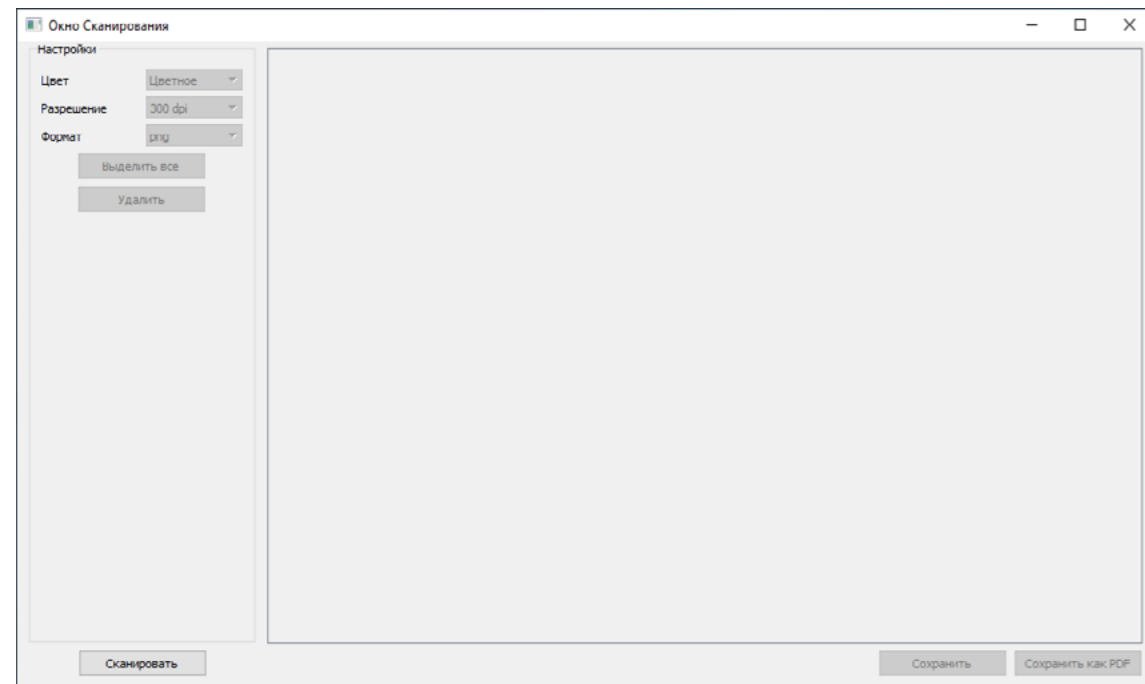


Рисунок 22. Окно сканирования приложения Promobot Scanner Server, когда нет ни одного отсканированного изображения и область настроек заблокирована

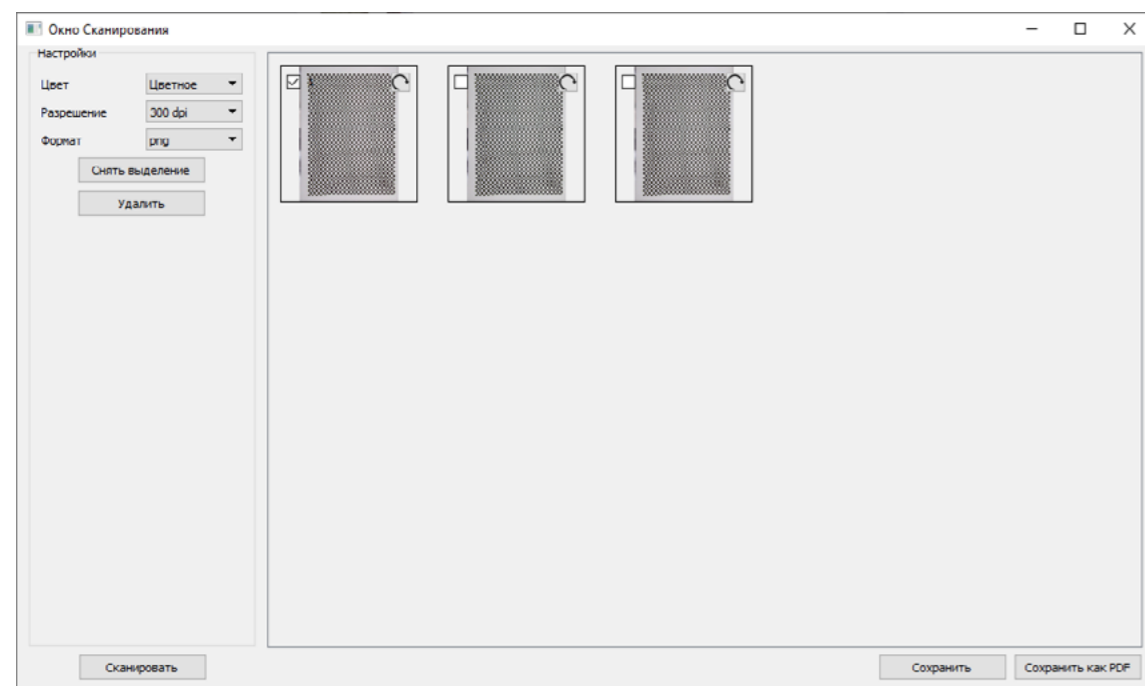


Рисунок 23. Окно сканирования приложения Promobot Scanner Server, когда есть несколько отсканированных изображений и одно из них выбрано

Чтобы отсканировать документ нужно положить его на стекло сканера и нажать кнопку **Сканировать**, находящуюся в левом нижнем углу этого окна, либо на кнопку сканера при соответствующей настройке.

Чтобы выбрать изображение нужно нажать на него мышью. Статус изображения (выбрано или нет) отображается в квадрате в верхнем левом углу каждого изображения. Можно выбирать сразу несколько изображений. Выбрать все изображения можно с помощью кнопки **Выделить все**. Отменить выбор можно с помощью кнопки **Снять выделение**. Удалить изображение из этого окна можно выбрав его мышью и нажав кнопку **Удалить**.

Изображение можно поворачивать по часовой стрелке с шагом 90 градусов с помощью кнопки в виде закругленной стрелки в правом верхнем углу каждого изображения.

По умолчанию изображение отсканированного документа цветное. С помощью настройки **Цвет** можно сделать изображение черно-белым.

По умолчанию для изображений выбрано максимальное разрешение (300 dpi). Более низкое разрешение можно выбрать в поле **Разрешение**.

В поле **Формат** можно выбрать один из вариантов: png, jpg, tiff.

Сохранить сканы документов можно двумя способами: в виде изображений (кнопка **Сохранить**) и в формате PDF (кнопка **Сохранить как PDF**). При этом будут применены настройки, выбранные в левой области экрана. При нажатии одной из кнопок сохранения откроется проводник, где нужно будет выбрать папку, куда будут сохранены сканы.

Если будет выделено два и более изображения и будет нажата кнопка **Сохранить как PDF**, откроется диалоговое окно (рис. 24) с выбором: сохранить изображения отдельными PDF-документами или объединить в один (где каждое изображение будет с новой страницы).

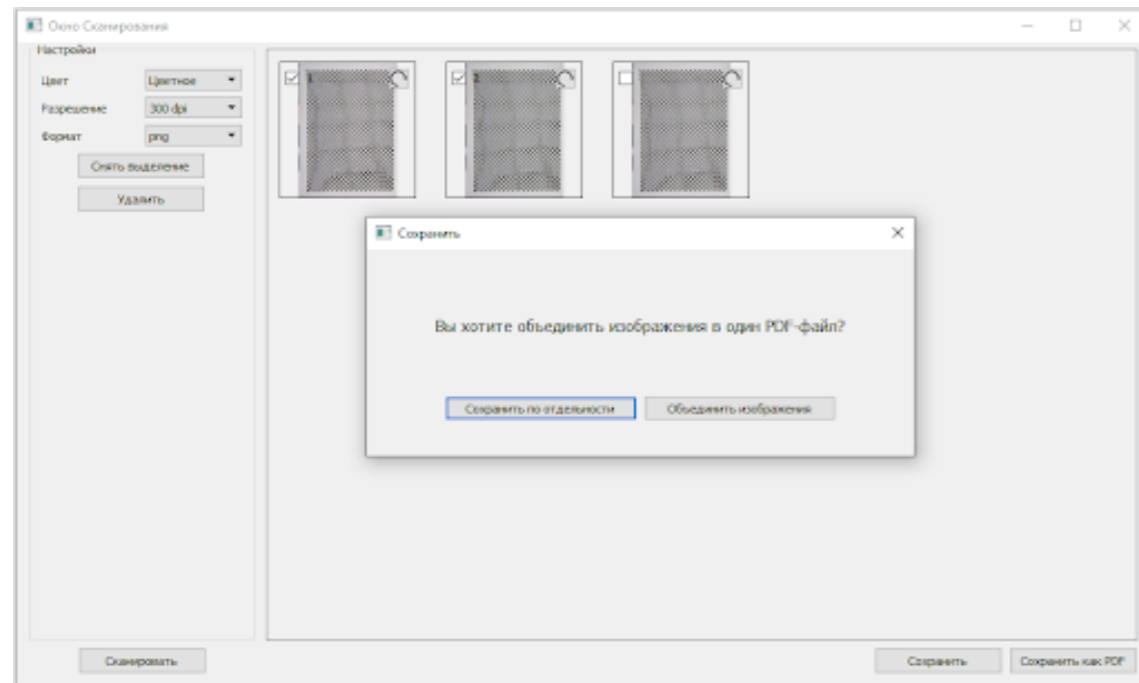


Рисунок 24. Диалоговое окно при сохранении в PDF более одного документа

Двойным нажатием мыши по изображению можно открыть его в отдельном окне (рис. 25). В этом окне можно:

- увеличить/уменьшить изображение для просмотра;
- повернуть изображение влево или вправо с шагом 90 градусов;
- обрезать изображение (для этого нужно выделить нужную часть изображения и нажать **Ок**. Область, которая осталась вне голубого выделения, будет обрезана, рис. 26).

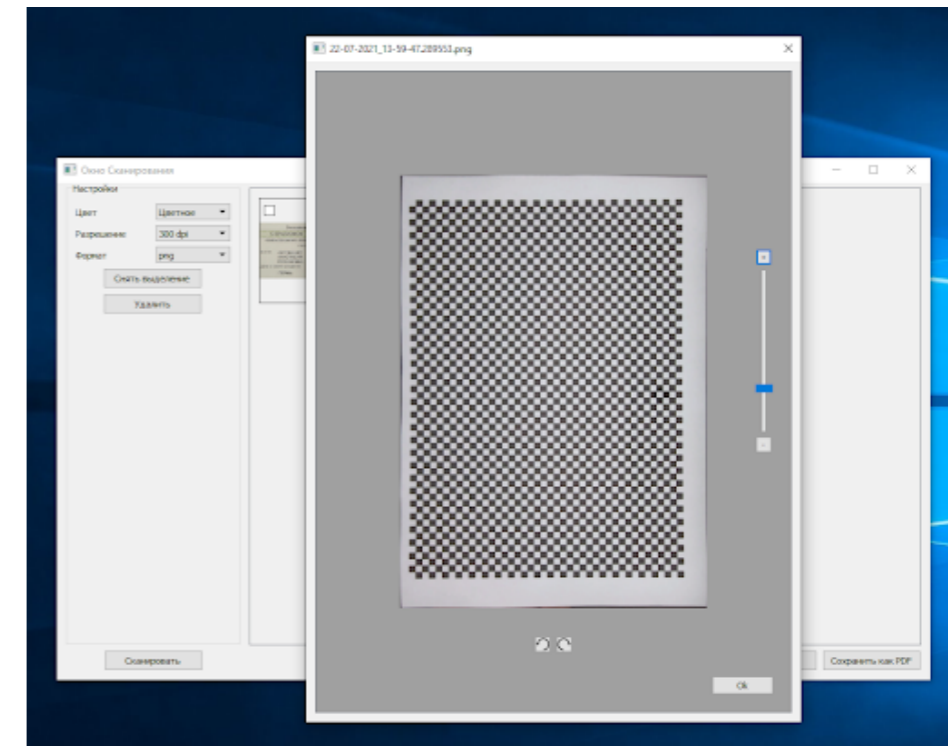


Рисунок 25. Дополнительное окно работы с изображением приложения Promobot Scanner

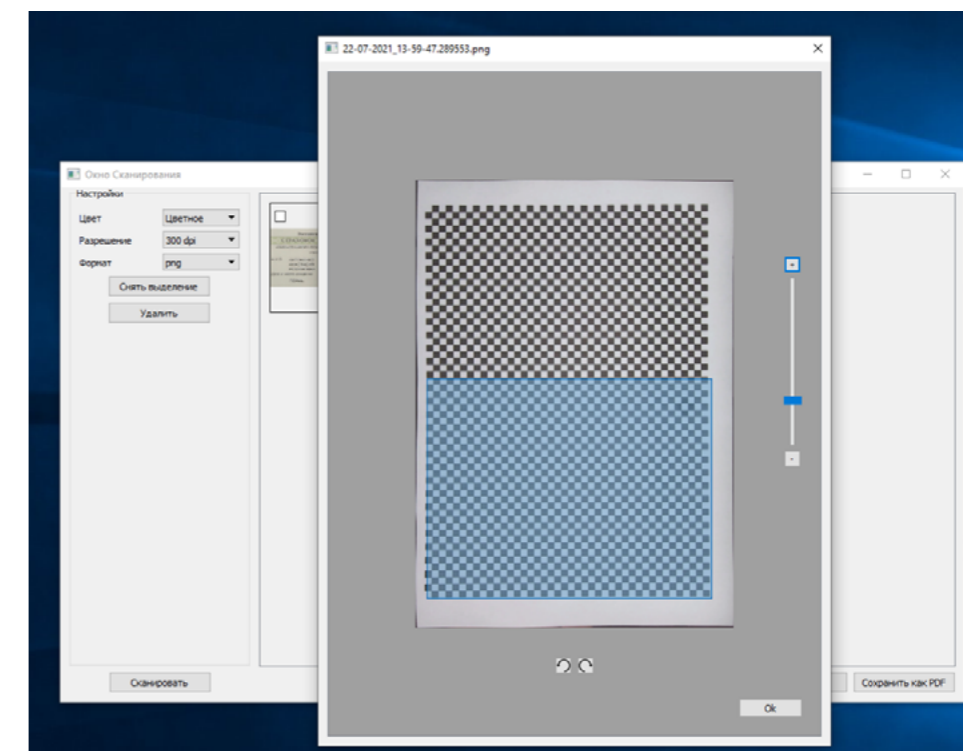


Рисунок 26. Дополнительное окно работы с изображением приложения Promobot Scanner, обрезка изображения

5. ИНТЕГРАЦИЯ УСТРОЙСТВА С ИНФОРМАЦИОННОЙ СИСТЕМОЙ

Интеграция устройства Promobot Scanner с информационной системой может быть реализована двумя способами:

- разработка плагина под информационную систему;
- разработка модуля интеграции с устройством Promobot Scanner разработчиком информационной системы.

5.1. Интеграция при помощи плагина

Интеграция при помощи плагина возможна, если вы работаете в информационной системе через Web-интерфейс. Для корректной работы плагина установите последнюю версию браузера Google Chrome или Яндекс.Браузер.

Для установки плагина, вам потребуется:

1. Получить архив у вашего менеджера или в чате технической поддержки.
2. Распаковать архив в папку на компьютере.
3. Загрузить расширение в браузер в режиме разработчика.

Для того чтобы загрузить расширение в браузер выполните следующие действия:

1. Перейдите в меню расширений, введя в адресной строке следующий текст: **chrome://extensions/**.
2. После этого в правом верхнем углу включите **Режим разработчика** и загрузите папку распакованного расширения.
3. В прямоугольной области появившегося расширения нажмите на кнопку Обновить (Круглая стрелка с наконечником по часовой стрелке).
4. В углу экрана (справа от адресной строки) нажмите левой кнопкой мыши на пазл (рис. 27). Закрепите загруженное расширение **Scan plugin** (для этого нажмите на иконку канцелярской кнопки, рис. 28).



Этот шаг нужно выполнять только если используется браузер Google Chrome. В Яндекс.Браузере расширение закрепляется автоматически.

5. Далее правой кнопкой мыши нажмите на значок **Scan plugin** в панели расширений и выберите **Параметры**.
6. В открывшемся окне (рис. 29) необходимо прописать адрес вашей информационной системы в соответствующей строке. Заполните строку **ip до сканера**, указав IP-адрес рабочего места, к которому подключен сканер.



IP-адрес компьютера можно узнать с помощью командной строки. Для этого выполните следующие действия:

- Нажмите комбинацию клавиш Windows+R.
- Введите в поле cmd и нажмите в окне на кнопку Ок (или Enter на клавиатуре).
- Откроется командная строка. Введите команду: ipconfig и нажмите Enter. Нужное значение будет отображаться в поле IPv4-адрес.

7. Установите опцию **isNative** в активное положение. После этого нажмите кнопку **Сохранить**.
8. Далее откройте страницу с информационной системой, для которой должен работать плагин, и нажмите на значок замка (Сведения о сайте) слева от адресной строки. Параметр **Небезопасный контент** должен быть разрешен для этого сайта.

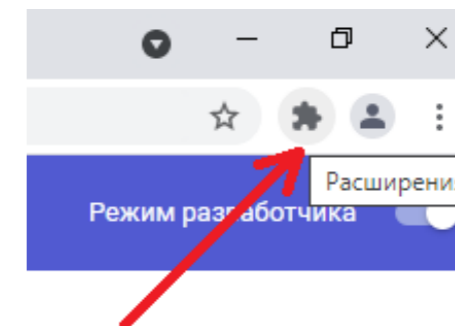


Рисунок 27. Иконка Пазл в браузере Google Chrome

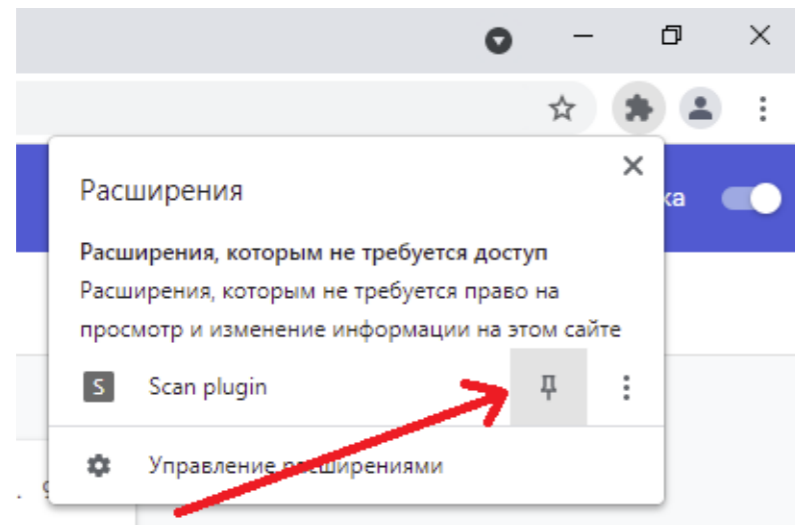


Рисунок 28. Кнопка Закрепить расширение в браузере Google Chrome

chrome-extension://njhpkgdbnepgfadofbkjhncilgpkci/options.html

Показывать окно плагина

Адрес АИС МФЦ Пермь

Адрес ПК ПВД:

Адрес АИС МФЦ Феникс:

Адрес ФИС МФЦ от "Систематика Консалтинг"

Адрес АИС Эволента:

Адрес АИС Комэкс

МИС MEDODS

ip до сканера:

isNative

Рисунок 29. Параметры расширения Scan plugin

После успешной установки значок плагина должен отображаться в нижнем правом углу ресурса (рис. 30), а рядом с полями, где необходимо ввести данные физического лица, должна появиться кнопка **Сканировать**.

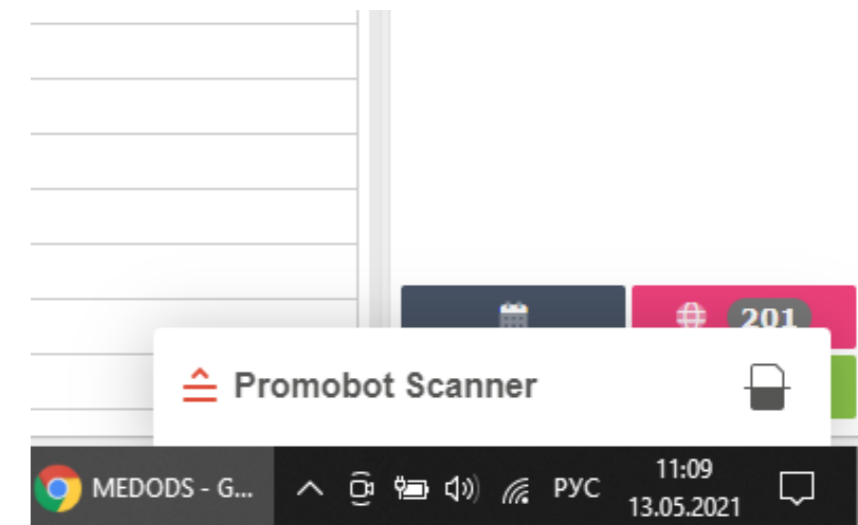


Рисунок 30. Значок плагина отображается в нижнем правом углу браузера

Для того, чтобы плагин не отображался в окне браузера, снимите флажок с опции **Показывать окно плагина** (в параметрах расширения, рис. 29).

Чтобы временно (до следующего обновления страницы) скрыть плагин, нажмите на иконку плагина (в виде английской буквы S), которая находится в правом верхнем углу браузера.

5.2. Модуль интеграции от разработчиков информационной системы

Работа продукта Promobot Scanner с вашей информационной системой возможна при наличии модуля интеграции. Перед началом работы убедитесь в том, что такая интеграция доступна.

6. ПРОВЕРКА РАБОТОСПОСОБНОСТИ СКАНЕРА

1. Проверьте работу системы распознавания. Для этого положите разворот паспорта с фотографией на сканер и введите запрос в адресной строке браузера:

`http://localhost:5000/scanner/scan_and_rec`



Если вы меняли порт в файле конфигурации (раздел 4.2 данной инструкции), то замените в этом адресе 5000 на ваше значение.

Результатом проверки станут распознанные поля из паспорта.

2. Визуально проверьте качество отсканированных изображений — они должны быть четкими и хорошо освещенными. По умолчанию отсканированные файлы хранятся в папке:

Program Files → Promobot Scanner Server → files → frames

7. ДОПОЛНИТЕЛЬНАЯ ИНФОРМАЦИЯ

7.1. Обозначения цветовой индикации кнопки Promobot Scanner

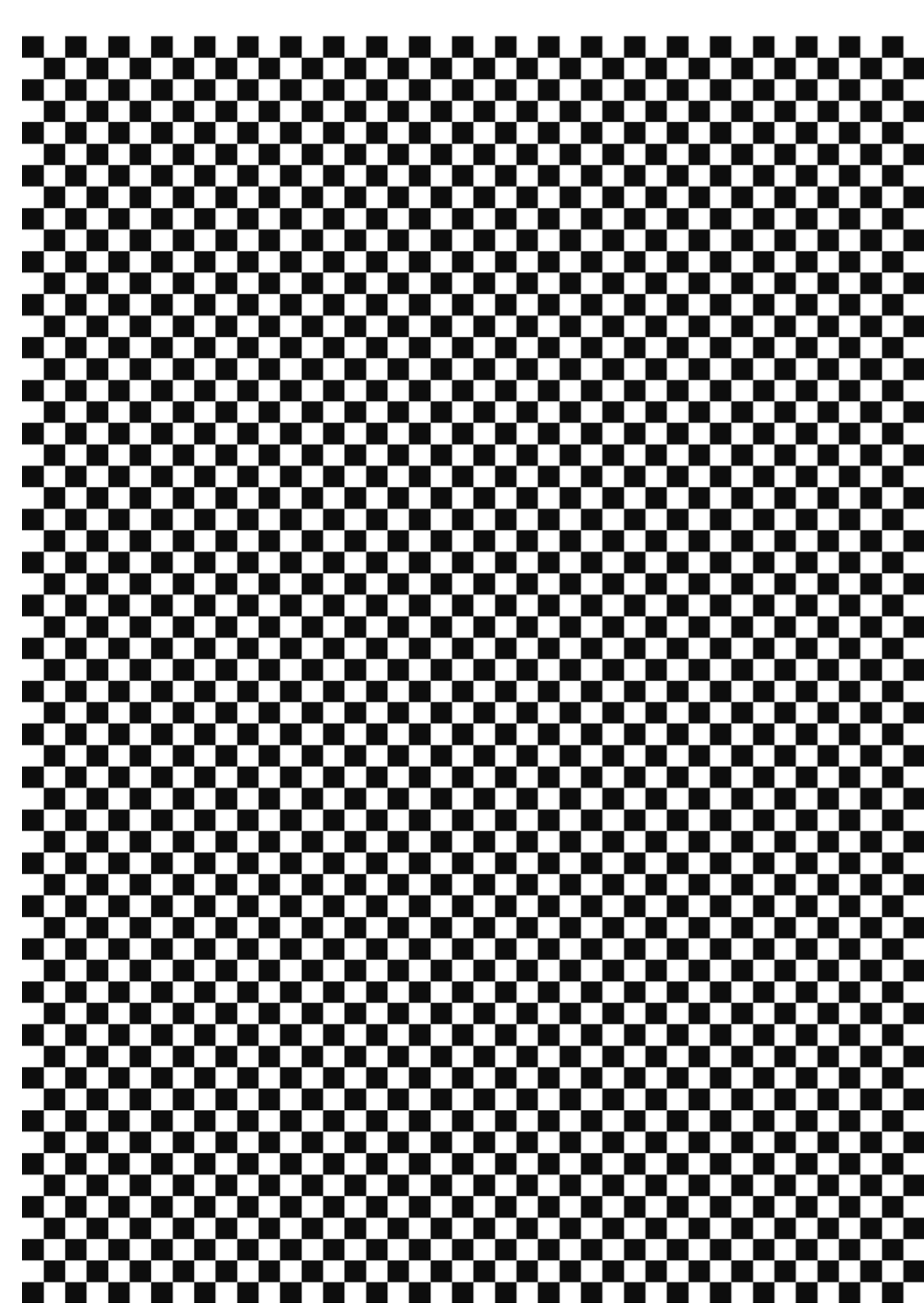
Обратите внимание на кнопку устройства, обозначенную на рисунке 4:

- если кнопка непрерывно горит белым цветом, Promobot Scanner функционирует исправно и готов к работе;
- подтверждение однократного нажатия на кнопку обозначается зеленым цветом;
- если кнопка мигает белым цветом, Promobot Scanner не подключен к рабочему месту, либо на рабочем месте (ПК) не запущено программное обеспечение Promobot Scanner;
- если кнопка попеременно сменяет белый и фиолетовый свет, устройство потеряло связь с ПО на рабочем месте;
- при однократном нажатии кнопки в течение четырех секунд кнопка загорается фиолетовым светом. Это означает, что включен режим самодиагностики. Также режим самодиагностики сопровождается плавным включением и выключением подсветки устройства.

7.2. Возможные проблемы при подключении устройства к ПК

Что делать, если при распознавании документа не заполняются поля в информационной системе:

1. Убедитесь, что на сканере лежит оригинал документа из списка распознаваемых (см. договор). Распознавание копий не гарантируется.
2. Убедитесь, что текст в документе напечатан. Рукописный текст не распознается.
3. Проверьте состояние цветовой индикации механической кнопки на сканере. Если кнопка попеременно сменяет белый и фиолетовый цвет, либо мигает белым, это значит следующее:
 - Сканер не подключен к ПК. Проверьте USB-кабель, идущий от сканера к ПК.
 - Не запущено приложение **Promobot Scanner Server**. Запустите приложение.
 - Отсутствует связь сканера с приложением **Promobot Scanner Server** на ПК. Нажмите правой кнопкой мыши на значок **Promobot Scanner Server** в трее. В появившемся меню нажмите на кнопку **Restart**. Подождите 60 сек. Проверьте распознавание документа.



ООО «ПРОМОБОТ»

Россия, г. Пермь

Шоссе Космонавтов 111, к. 2

8 (800) 551 65 48

info@promo-bot.ru

