



**ООО «ПРОМОБОТ»**

Россия, г. Пермь

Шоссе Космонавтов 111, к. 2

8 (800) 551 65 48

info@promo-bot.ru

# Promobot Control

Роботизированная система  
выдачи пропусков

# Содержание

<b>1. Описание .....</b>	<b>4</b>
1.1. Назначение терминала Promobot Control.....	4
1.2. Технические характеристики.....	5
1.3. Состав изделия.....	6
1.4. Устройство и работа.....	7
<b>2. Использование по назначению.....</b>	<b>8</b>
2.1. Эксплуатационные ограничения.....	8
2.2. Подготовка терминала Promobot Control к использованию.....	8
2.2.1. Меры безопасности при подготовке терминала к использованию.....	8
2.2.2. Монтаж терминала.....	9
2.2.3. Регулировка высоты.....	29
2.2.4. Эксплуатационные требования.....	31
2.2.5. Первое включение терминала.....	32
2.2.6. Первичная настройка терминала.....	34
2.3. Использование терминала.....	40
2.3.1. Использование терминала оператором.....	40
2.3.2. Использование терминала пользователем.....	40
2.4. Действия в экстремальных условиях.....	45
2.4.1. Действия при отказе терминала.....	45
2.4.2. Действия при попадании в аварийные условия эксплуатации.....	45
<b>3. Техническое обслуживание .....</b>	<b>46</b>
<b>4. Гарантийные условия .....</b>	<b>47</b>

# 1. Описание

## 1.1. Назначение терминала Promobot Control

**Терминал Promobot Control** — роботизированная система выдачи пропусков. Он автоматизирует процесс регистрации посетителей, проверяет подлинность документов, не требует интеграции со СКУД и существенно повышает уровень безопасности.

Терминал сканирует документы, удостоверяющие личность, бесконтактно измеряет температуру лица пользователя на расстоянии до 25 см, выдает карты доступа или печатает временный пропуск (в зависимости от комплектации). При необходимости терминал можно интегрировать с контрольно-пропускной системой предприятия.

С терминалом предоставляется доступ к веб-сервису, который автоматически ведет журнал посещений. Веб-сервис также позволяет мониторить работу терминала в онлайн-режиме.

## 1.2. Технические характеристики\*

Таблица 1.

Наименование	Значение
Минимальные габаритные размеры, мм, ВхГхШ	1260x625x580
Максимальные габаритные размеры, мм, ВхГхШ	1840x625x580
Вес, кг (указано значение в максимальной комплектации)	60 кг
Диагональ дисплея, дюйм	21,5
Сканер удостоверений личности	Есть
Проверка подлинности удостоверений личности	Есть
Принтер для печати пропусков	Есть
Размер ленты принтера печати пропусков, мм	80x100x26
Диспенсер выдачи карт доступа	Есть
Емкость диспенсера карт	150
Размер карты, мм	55x86x0.8
Диапазон измерения температуры, °C	+36...+42
Точность измерения, °C	±0.2
Скорость измерения, с	от 1 до 5
Расстояние измерения, см, не более	25
Рабочий диапазон температуры окружающей среды, °C	+18...+40
Интерфейс подключения к сети Интернет	Wi-Fi 802.11ac / Ethernet
Напряжение тока в электрической сети, В	220 / 110
Частота тока в электрической сети, Гц	50...60
Потребляемая мощность, Вт	350
Возможность установки серверной части на инфраструктуре Пользователя	Есть
Возможность интеграции с системой контроля доступа	Есть



\*Производитель оставляет за собой право изменять размещение на корпусе или внутри него встроенного вычислительного модуля изделия.

### 1.3. Состав изделия

Терминал Promobot Control состоит из следующих основных частей, представленных на рис. 1.

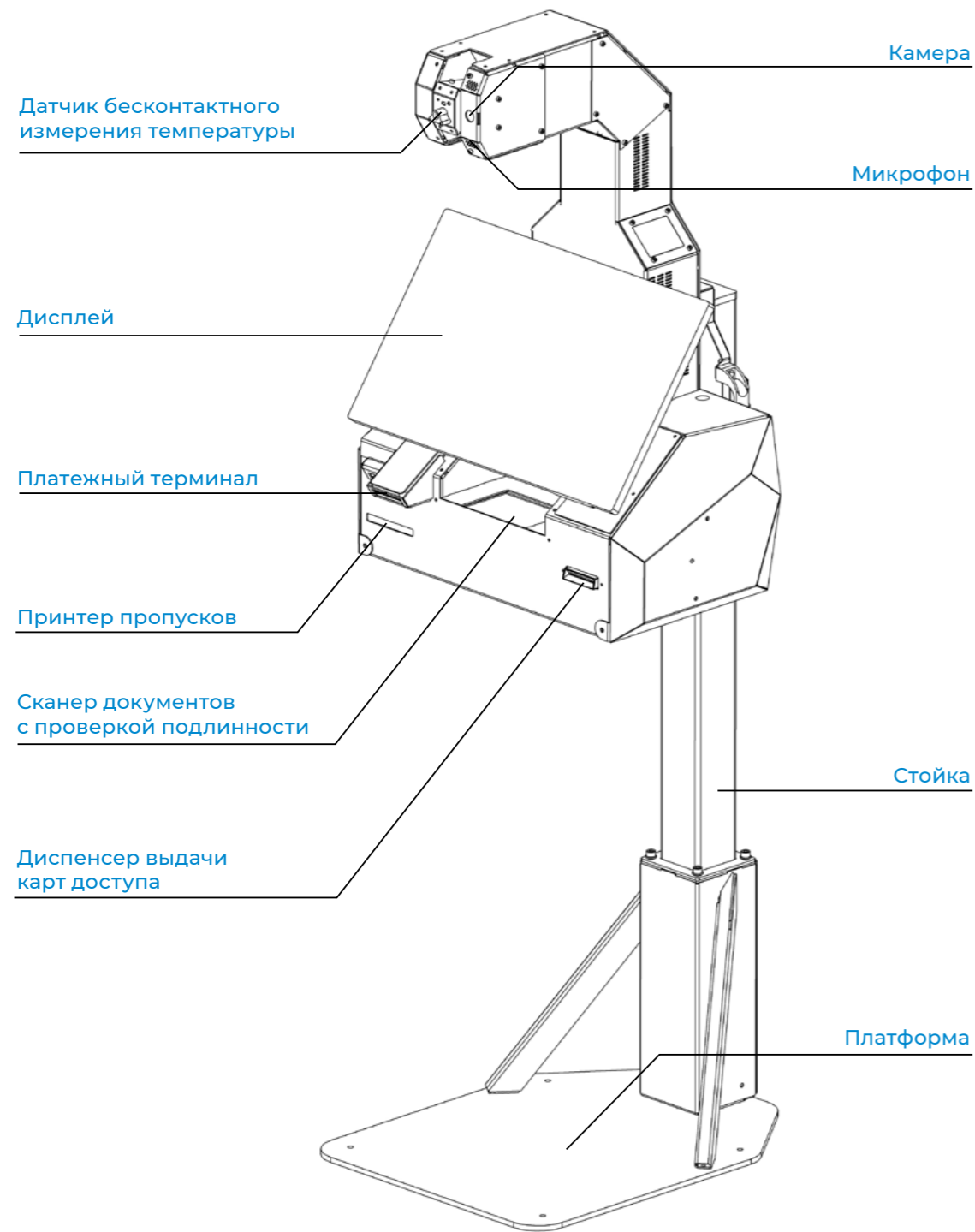


Рисунок 1. Promobot Control

### 1.4. Устройство и работа

Терминал Promobot Control работает как комплексное стационарное устройство. Для полноценной работы необходимо подключение к интернету через проводной интерфейс Ethernet или с помощью Wi-Fi на стандарте IEEE 802.11ac.

В штатном режиме работы терминал обеспечивает:

- Распознавание посетителей;
- Сканирование документов;
- Измерение температуры;
- Печать или выдачу пропуска;
- Просмотр журнала посещений, фотографий пользователя, результатов измерения температуры в облачном хранилище;
- Голосовой интерфейс;
- Работу SIP-телефонии;
- Управление открытием/закрытием турникета;
- Доступ к облачному хранилищу (веб-сервису).

Терминал может работать в автономном режиме без подключения к интернету. В таком варианте отправка оповещений оператору и удаленный мониторинг осуществляются через локальную сеть.

## 2. Использование по назначению

### 2.1. Эксплуатационные ограничения

Эксплуатационные ограничения накладываются в соответствии с основными техническими характеристиками устройства (табл.1).

### 2.2. Подготовка терминала Promobot Control к использованию

#### 2.2.1. Меры безопасности при подготовке терминала к использованию

Терминал — это комплексное электронное устройство, постоянно подключенное к сети переменного тока. Он должен быть установлен на ровной, твердой поверхности и заземлен. Все работы по монтажу, демонтажу, транспортировке, подготовке к работе и техническому обслуживанию терминала проводятся строго **при отсоединенном кабеле питания**.

Перед использованием терминала обязательно нужно провести визуальный осмотр основных узлов терминала. Эксплуатация терминала недопустима при неисправном блоке питания или поврежденном кабеле питания.

Параметры электросети должны соответствовать основным техническим характеристикам прибора. Эксплуатация терминала недопустима при нестабильном напряжении сети.

#### 2.2.2. Монтаж терминала

Перед монтажом извлеките основные элементы терминала из мягкой упаковки и проверьте комплектность. Комплект поставки перечислен в Таблице 2.

Таблица 2. Комплект поставки

Наименование	Кол-во
Основание терминала Promobot Control	1 шт.
Стойка терминала Promobot Control	1 шт.
Исполнительный модуль терминала Promobot Control	1 шт.
Задняя крышка стойки	1 шт.
Перила	2 шт.
Труба направляющая	1 шт.
Блок направляющий	1 шт.
Заглушка трубы	1 шт.
Винт М4*12	6 шт.
Винт М6*8	1 шт.
Винт М6*12	2 шт.
Винт М6*14	4 шт.
Винт М6*16	4 шт.
Винт М6*20	2 шт.
Винт М8*20	4 шт.
Гайка М8 с нейлоновым кольцом	4 шт.
Шайба М8	4 шт.
Шайба М6	2 шт.
Анкер	4 шт.
Самоклеящаяся накладка	4 шт.
Набор инструментов	1 шт.
Ключ от сервисного отсека	2 шт.
Руководство по эксплуатации	1 шт.
Паспорт изделия	1 шт.

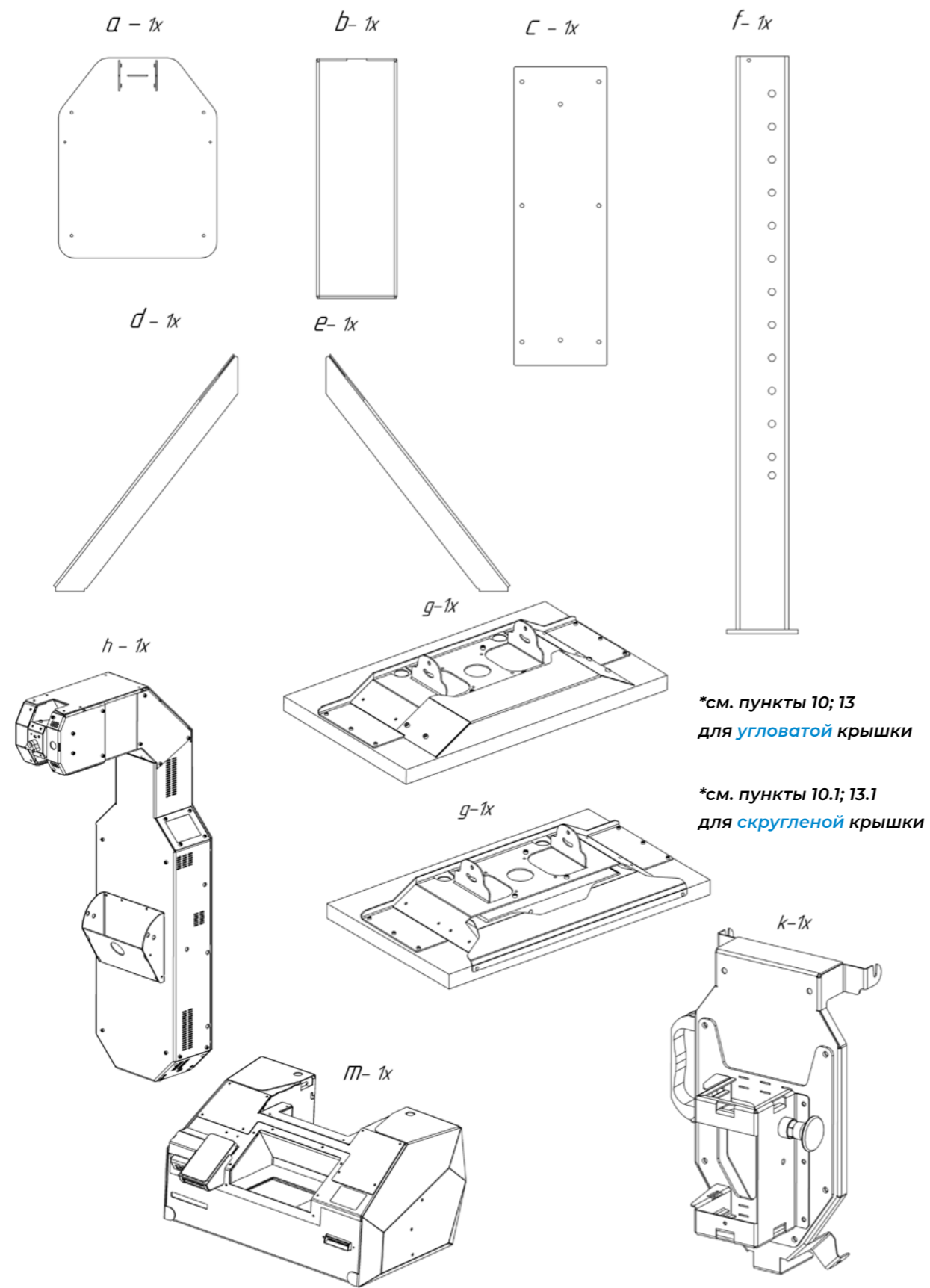


Рисунок 2. Комплект поставки. Часть 1

FS-621	6x	FS-2313	1x	FS-588	2x	FS-595	4x
	M4x12		M6x8		M6x12		M6x14
FS-599	12x	FS-609	4x	FS-598	2x	FS-706	4x
	M6x16		M8x20		M6x20		φ8
FS-587	6x	FS-2154	4x	PK-2158	4x	MH-2323	1x
	φ6		φ8x65		40x40		80x80
H 2		H3		H4		H5	
2x		H6					

Рисунок 3. Комплект поставки. Часть 2

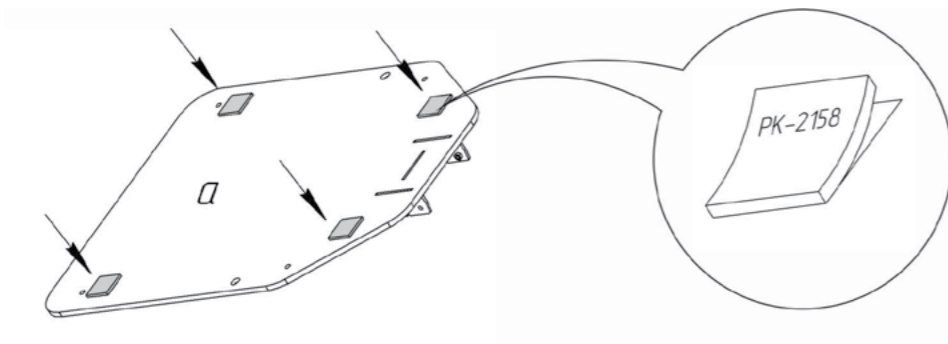


Чтобы собрать и включить терминал, следуйте дальнейшей инструкции. Цифрами рядом с изображениями указан порядок сборки. Во избежание поломок, строго следуйте указанному порядку!

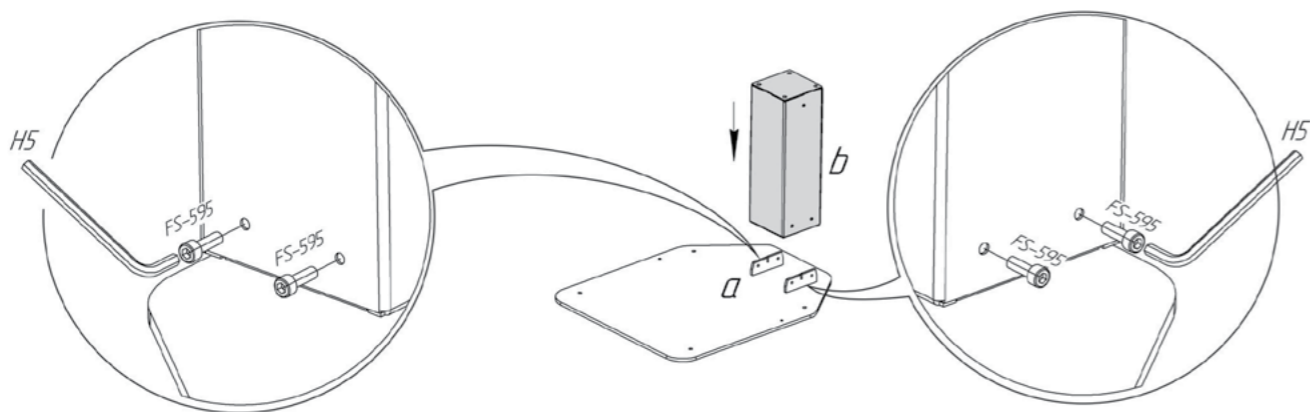


**В процессе сборки и монтажа нужно поднимать тяжести и подключать цепи электропитания. Учитывайте это перед началом работ!**

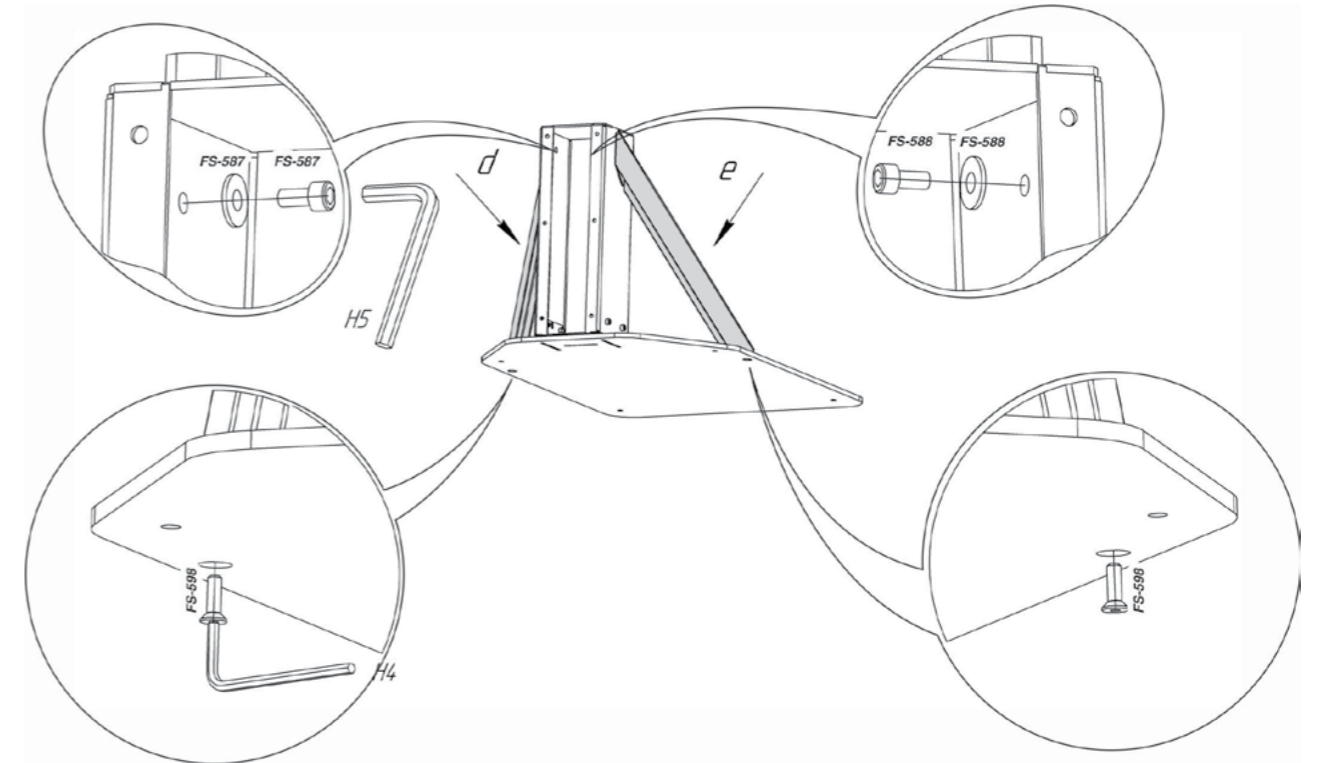
1



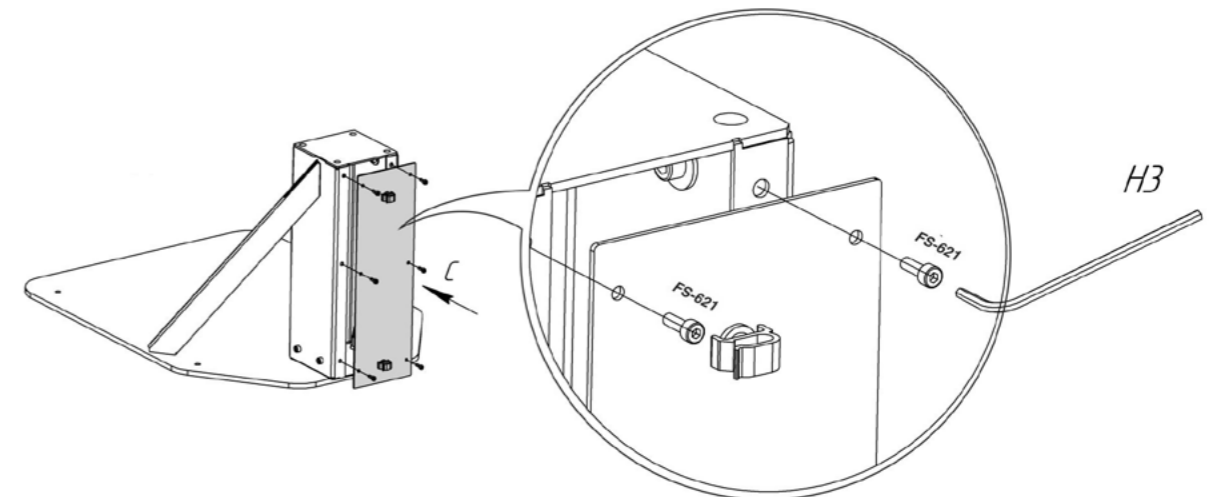
2



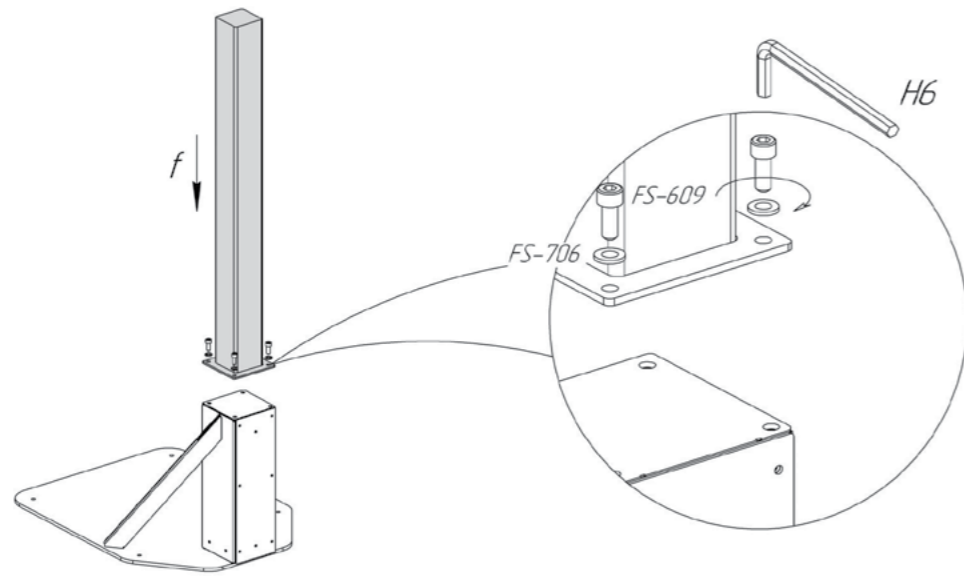
3



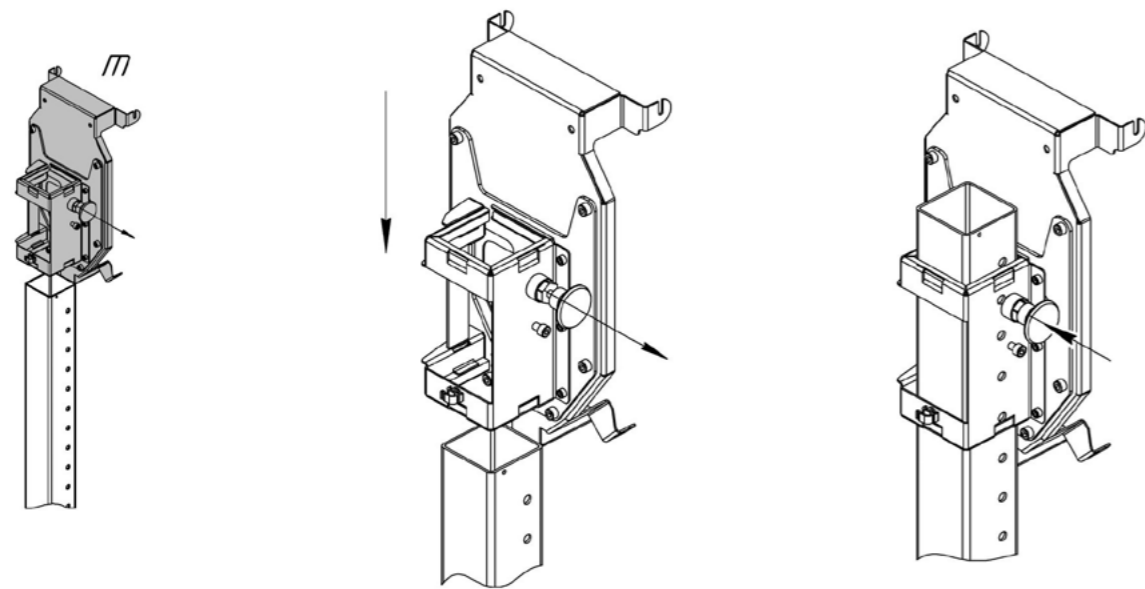
4



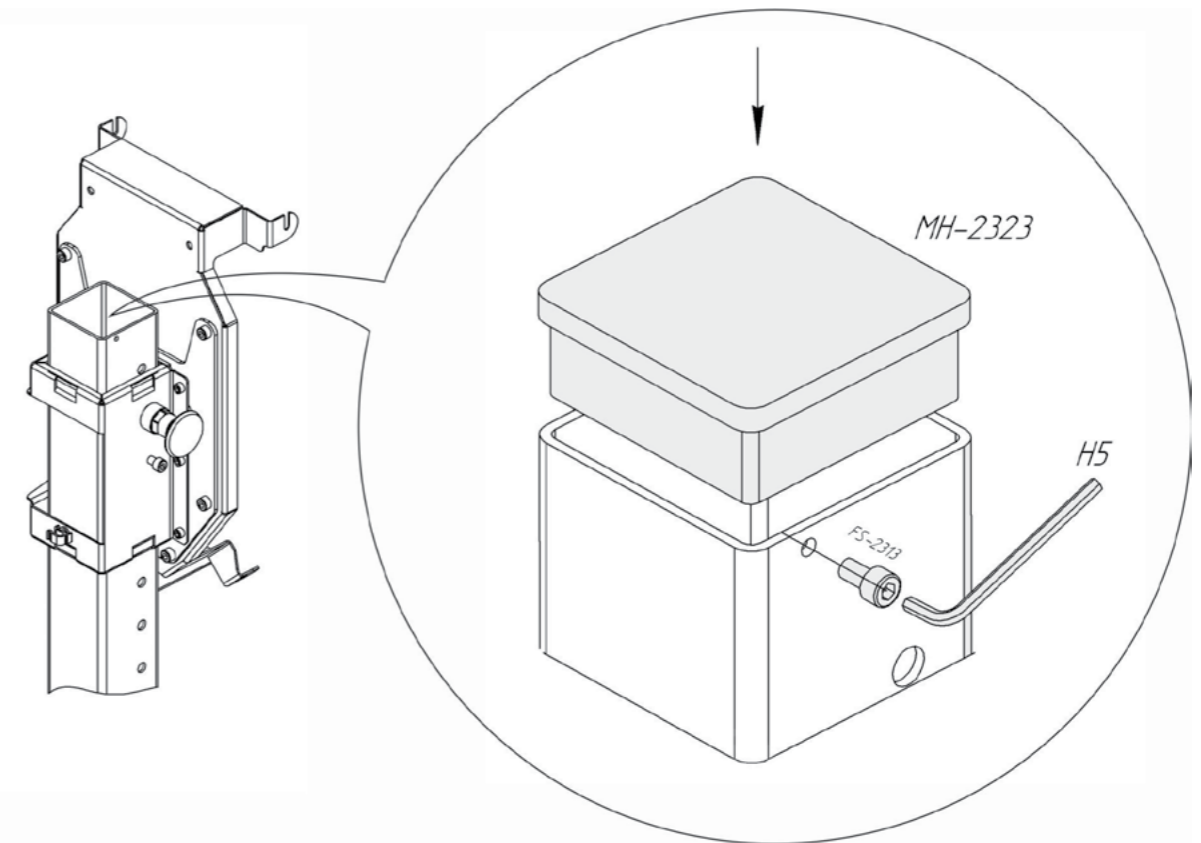
5



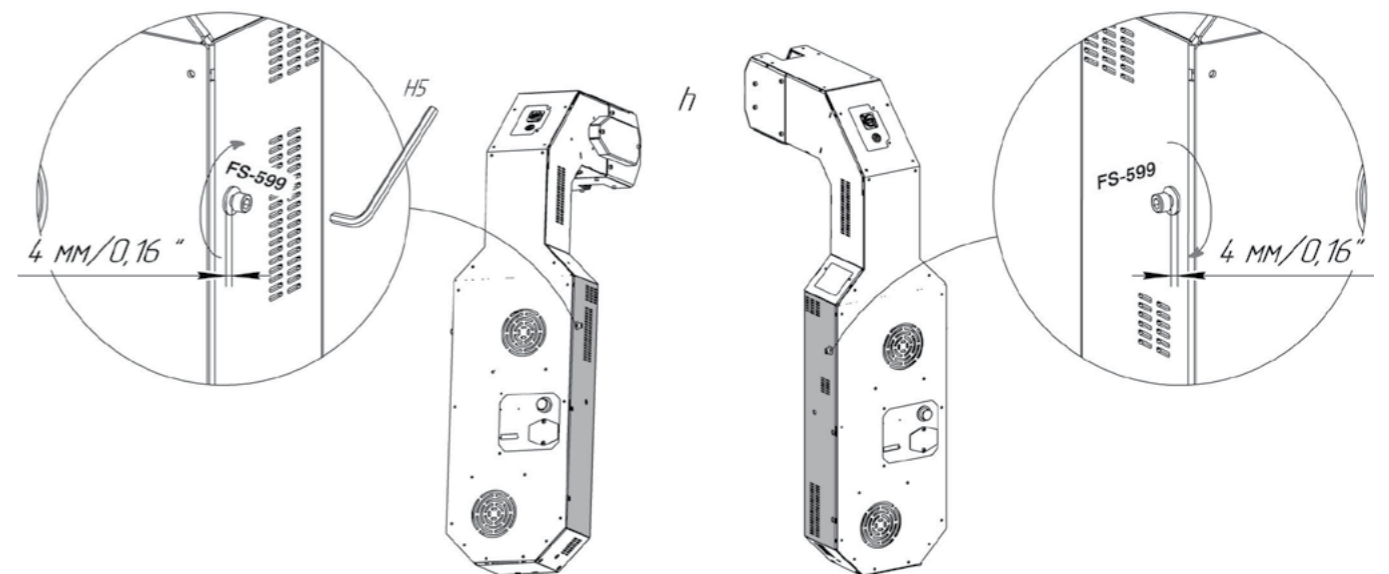
6



7

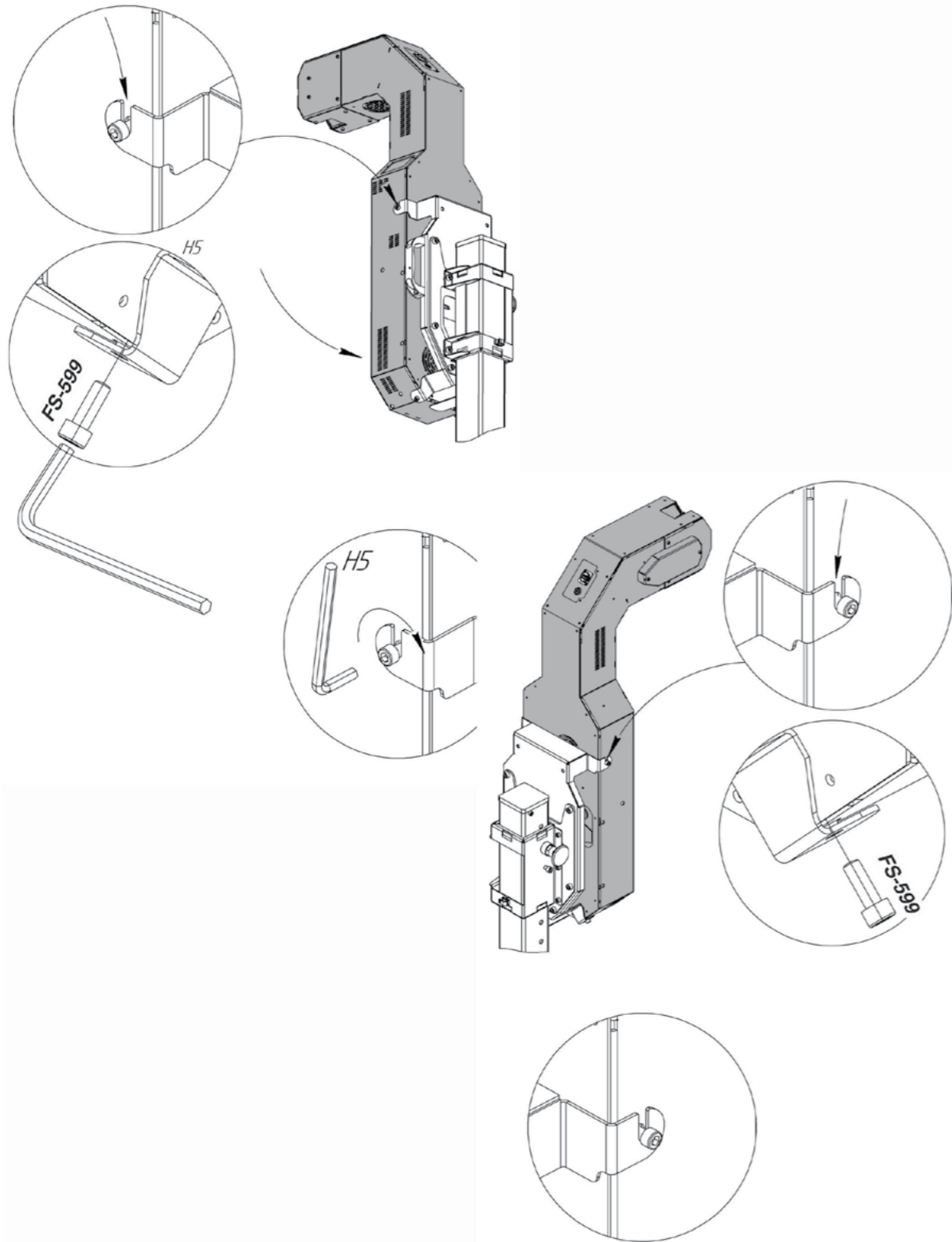
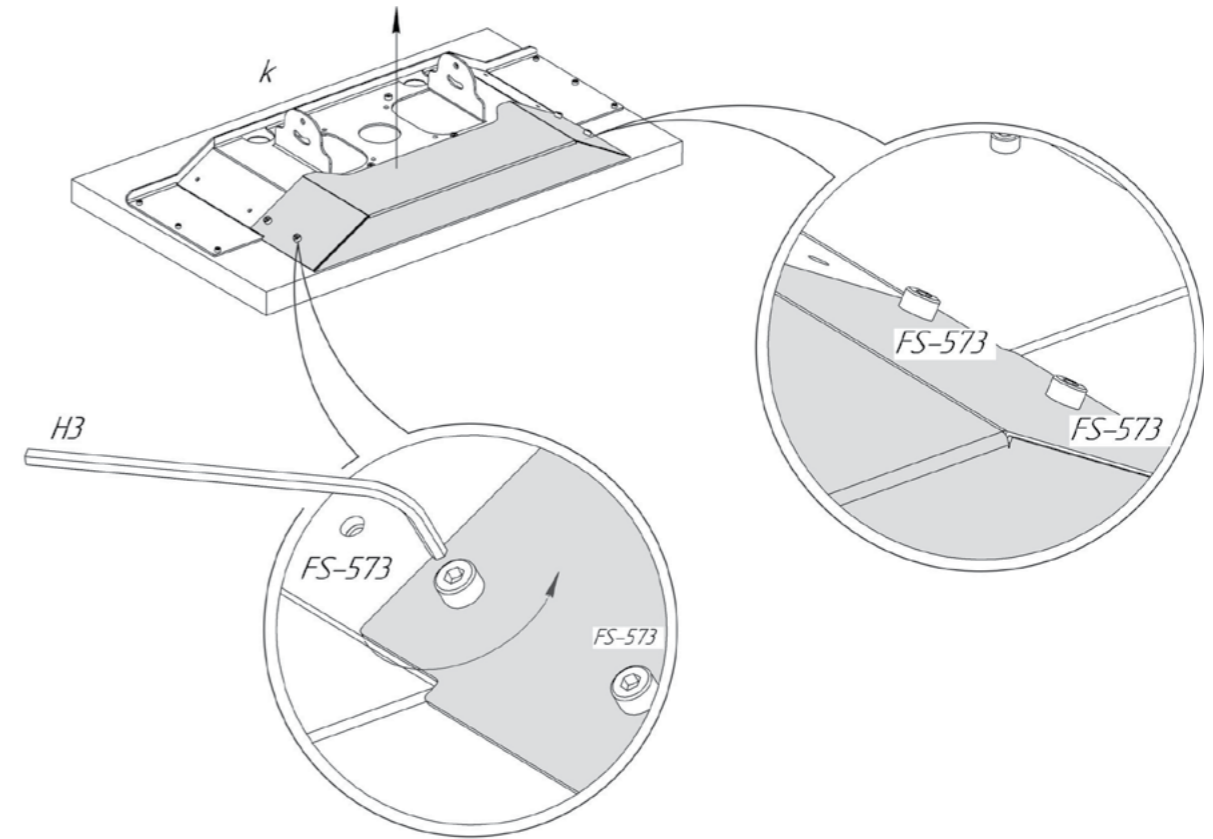
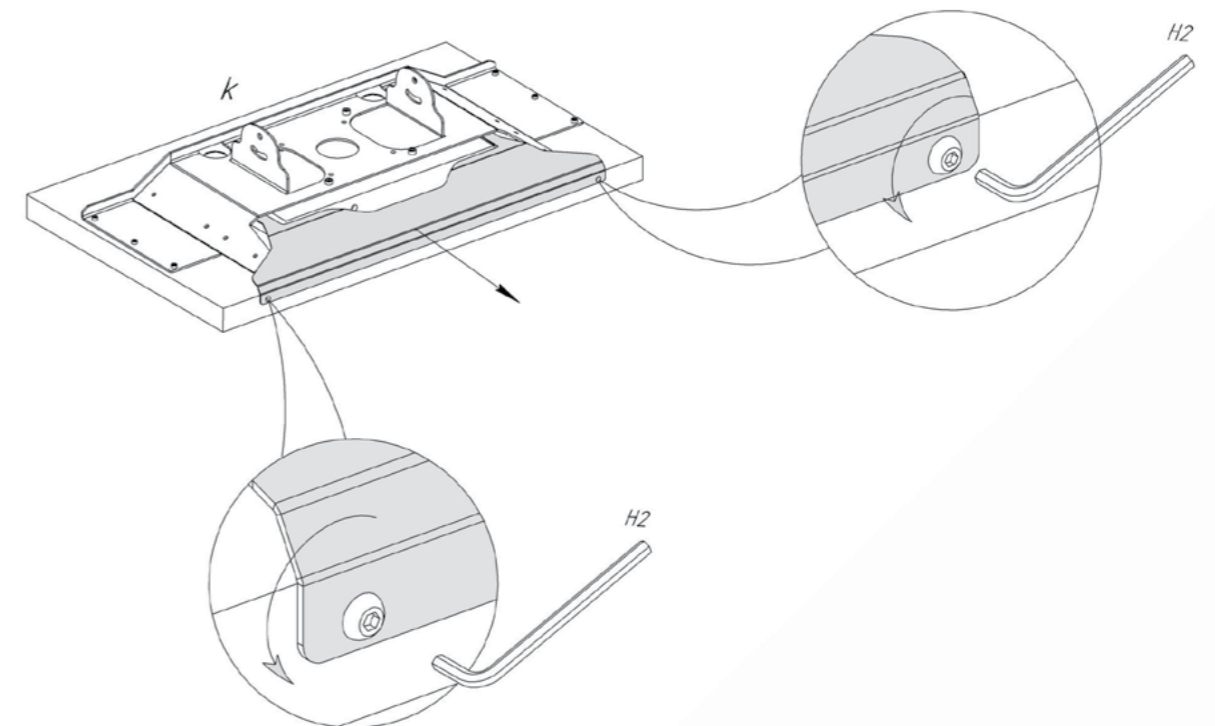


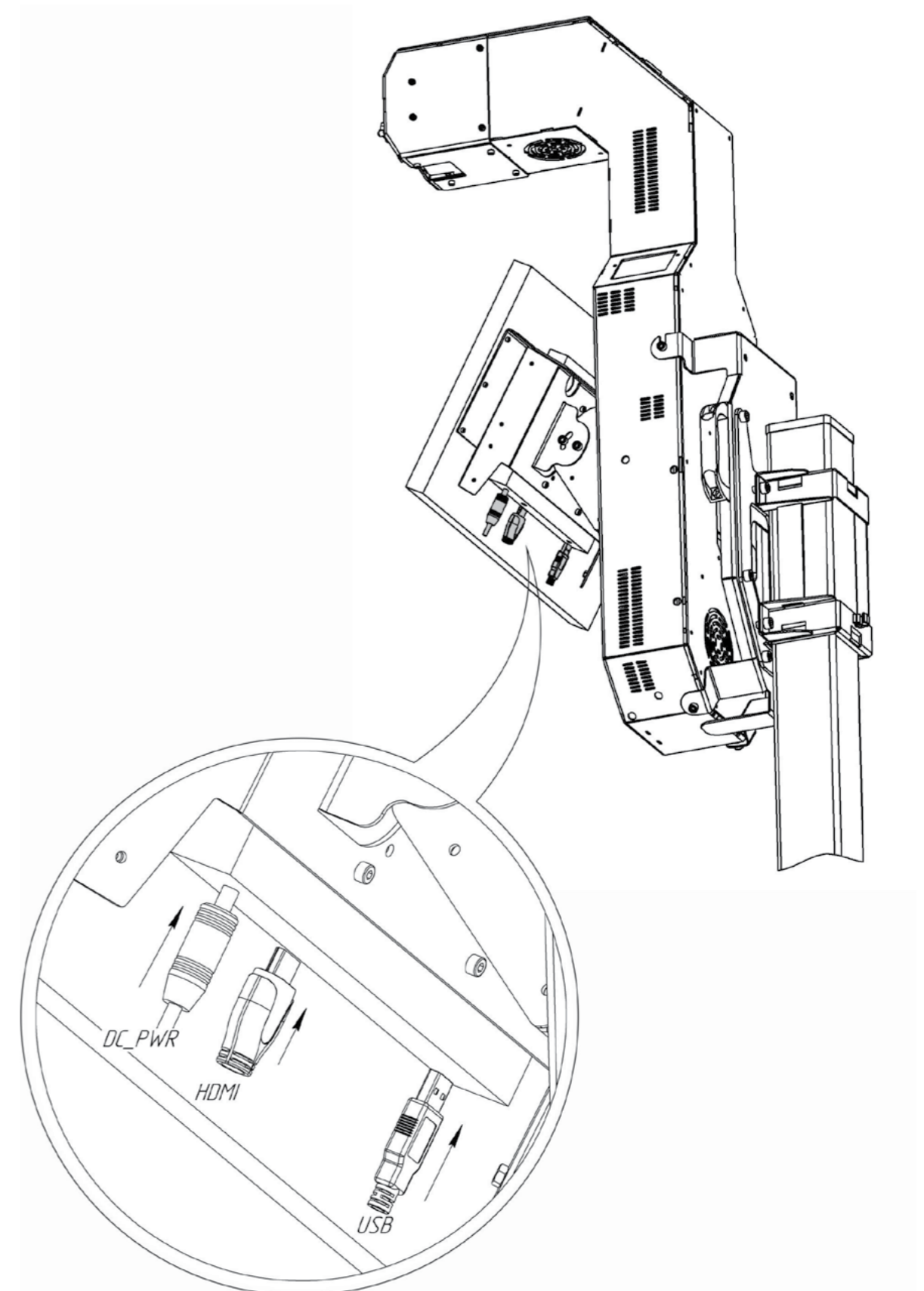
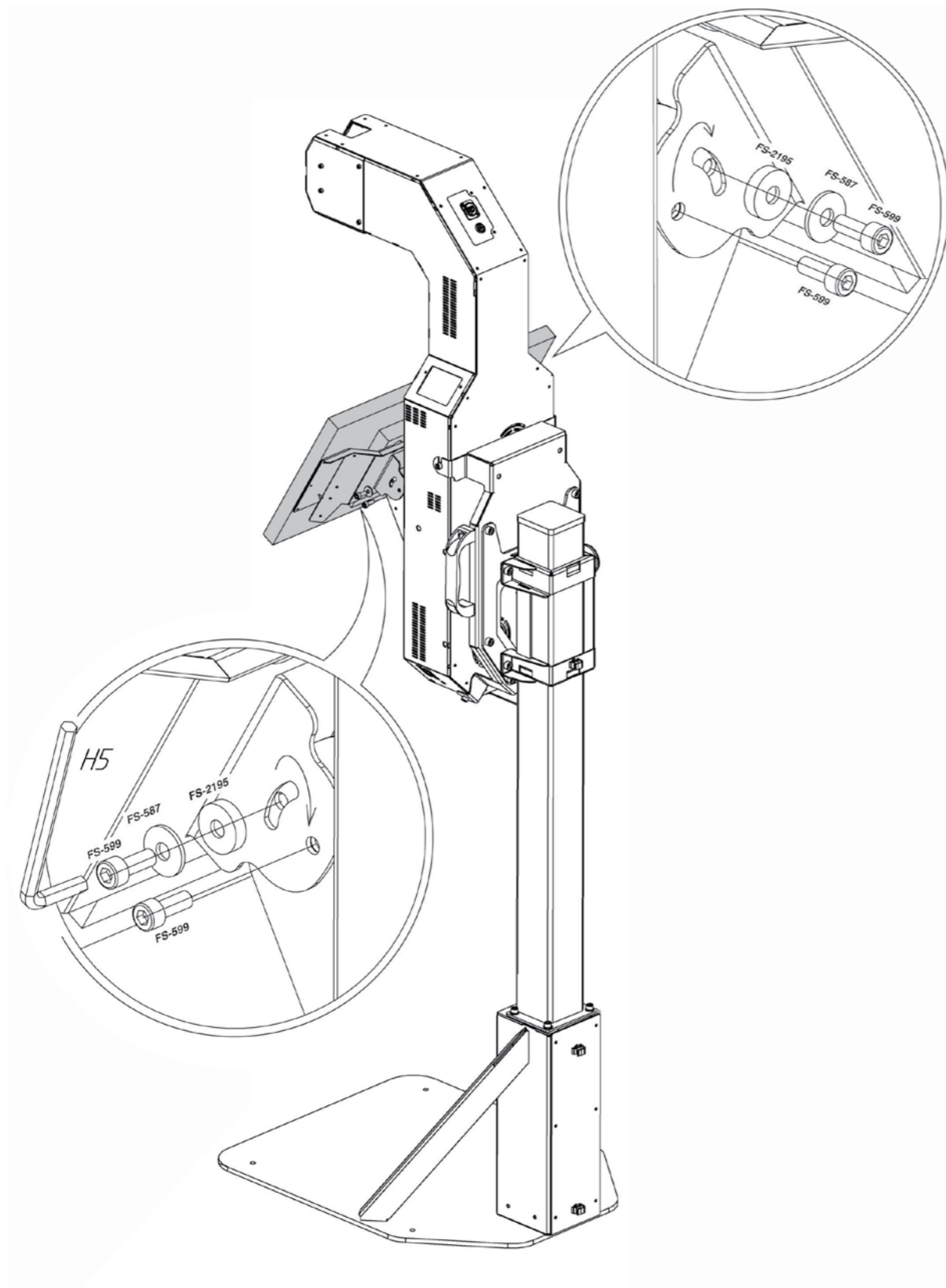
8



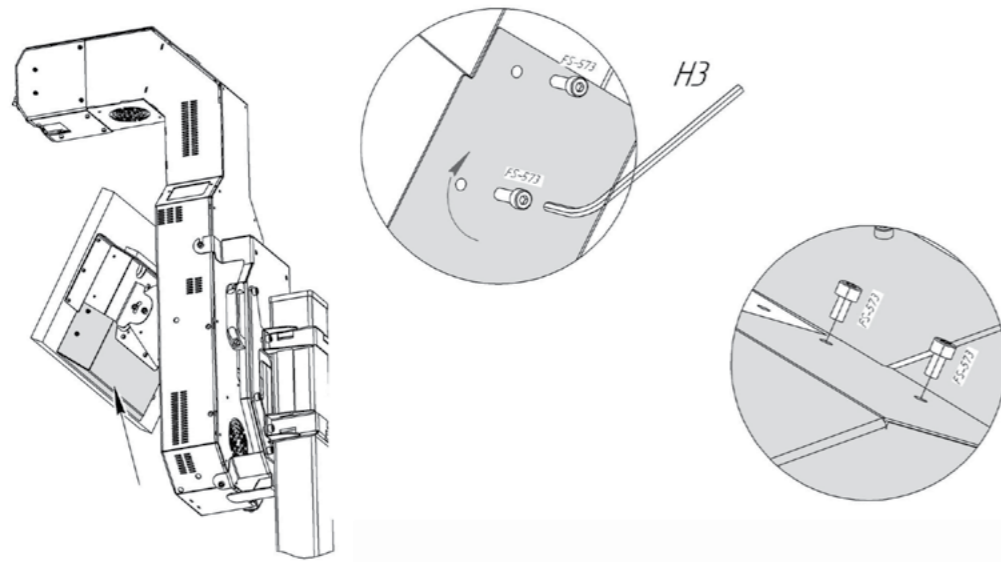


9

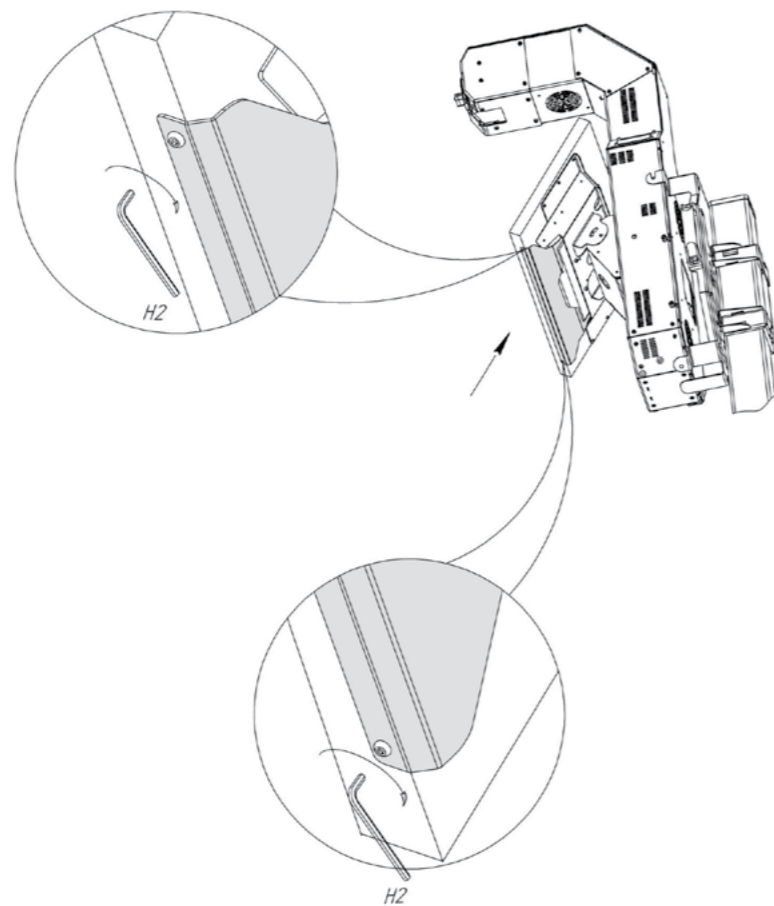
10 Снятие *угловой* крышки10.1 Снятие *скругленной* крышки



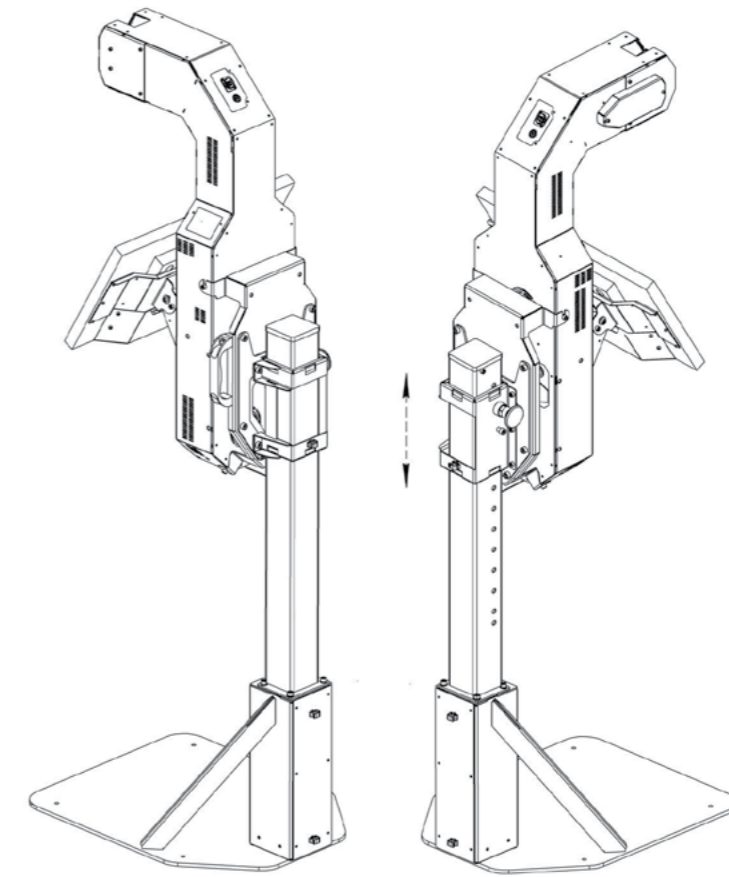
### 13 Установка угловатой крышки



### 13.1 Установка скругленной крышки



### 14



#### 14.1

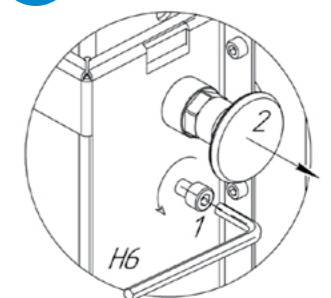
Ослабить натяжение



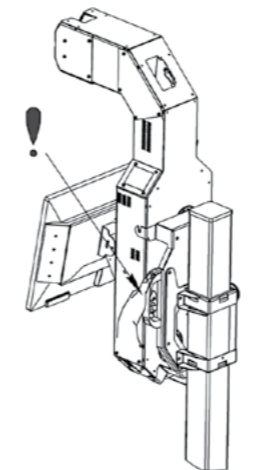
#### 14.2



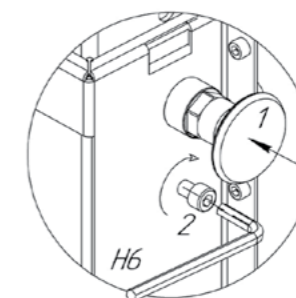
#### 14.3



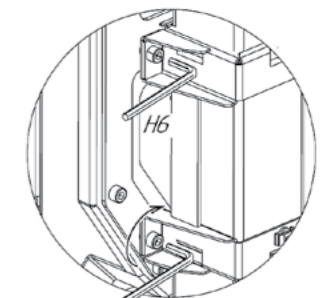
#### 14.4



#### 14.5

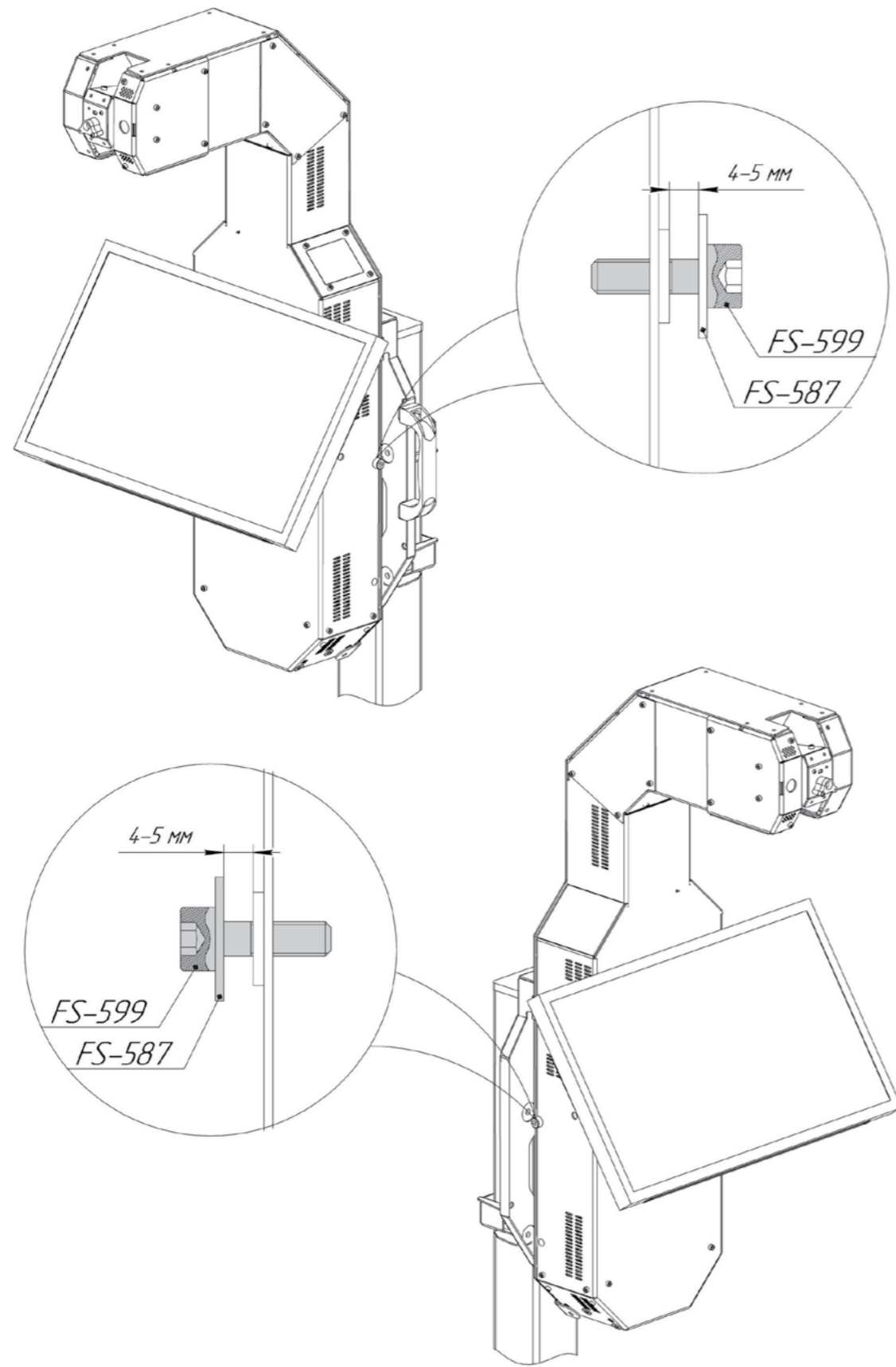


#### 14.6

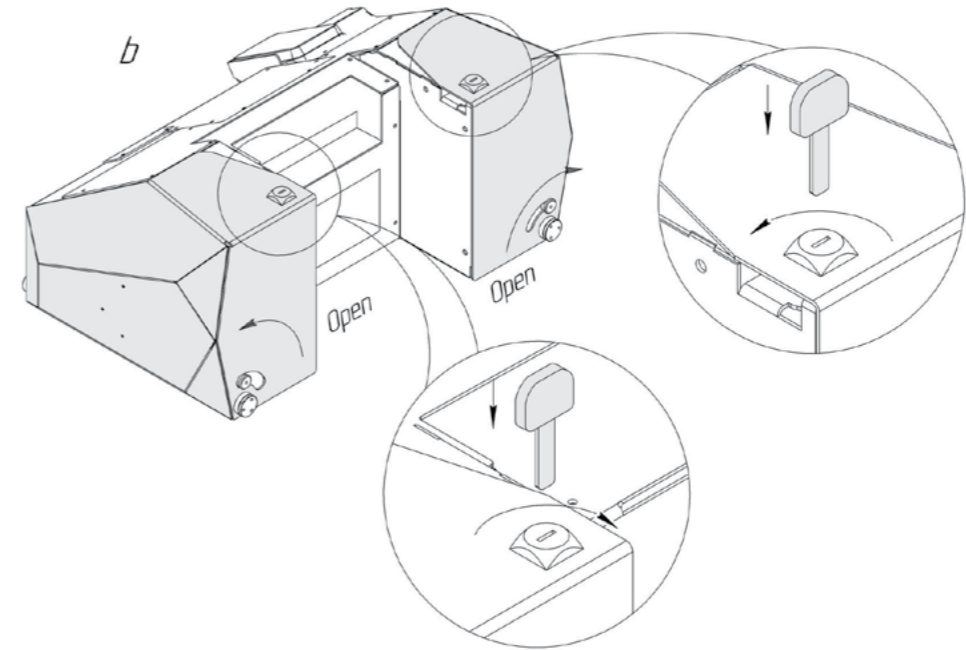




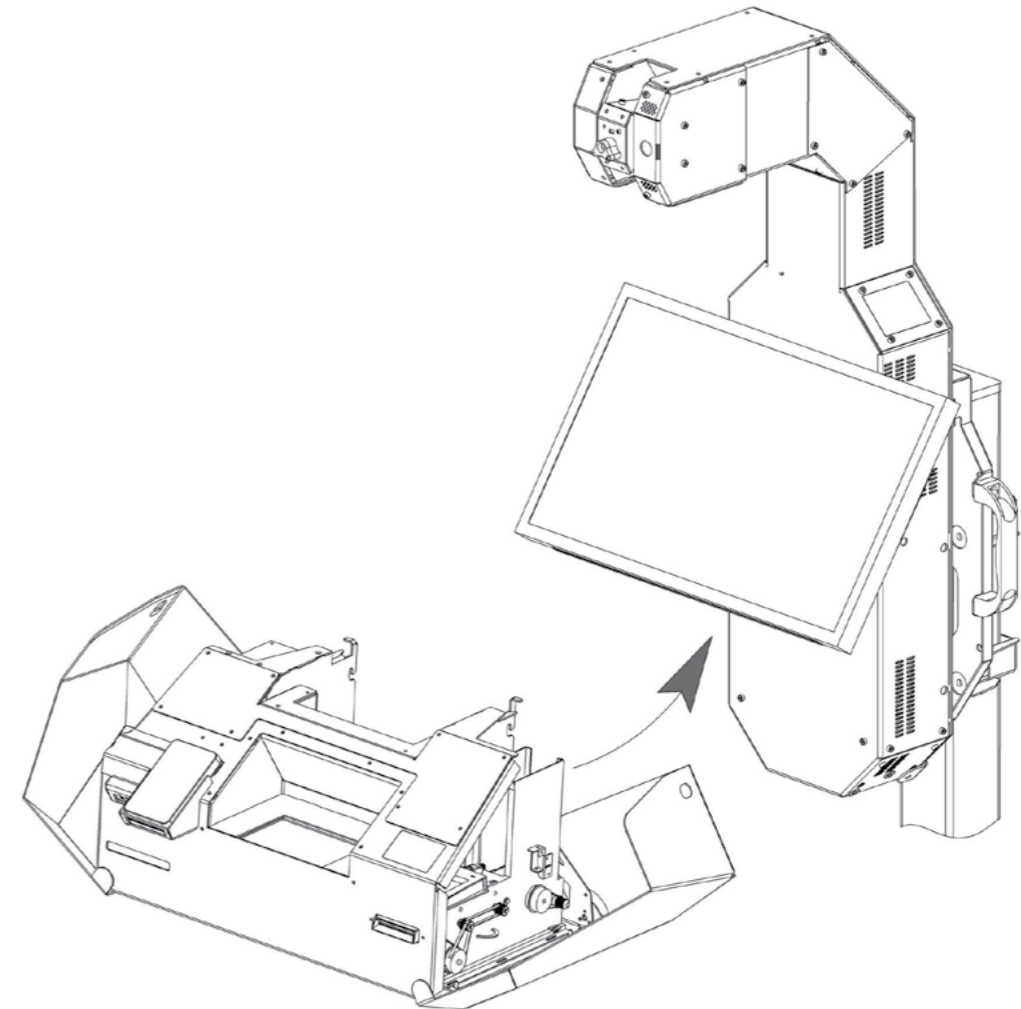
15



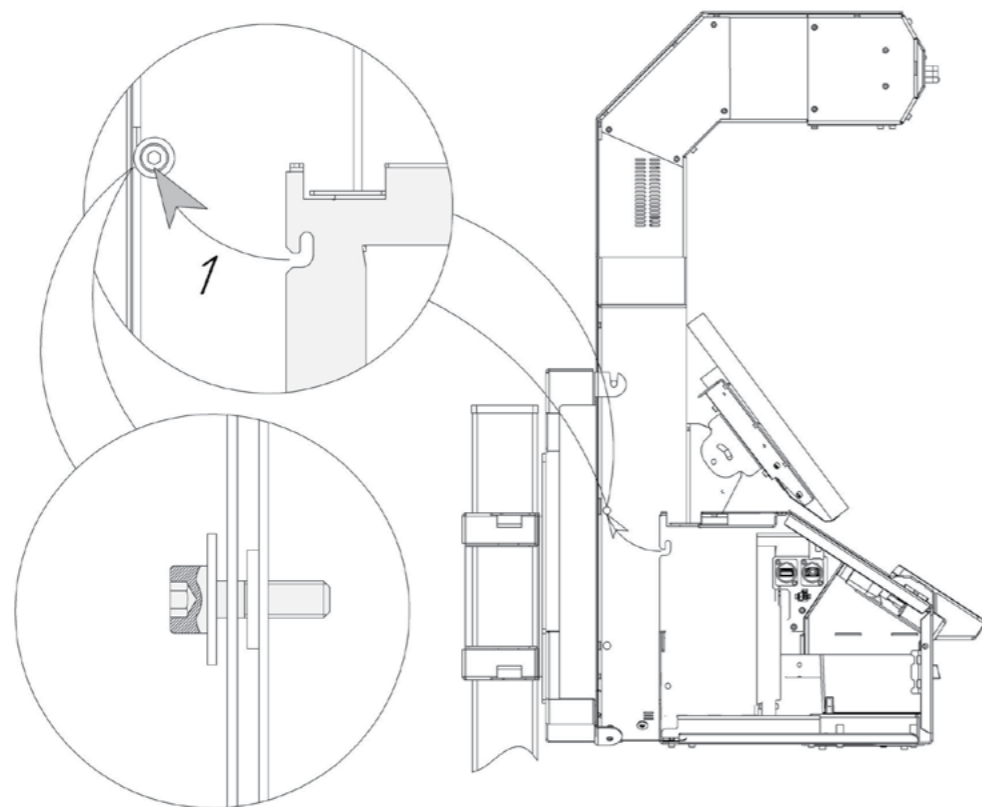
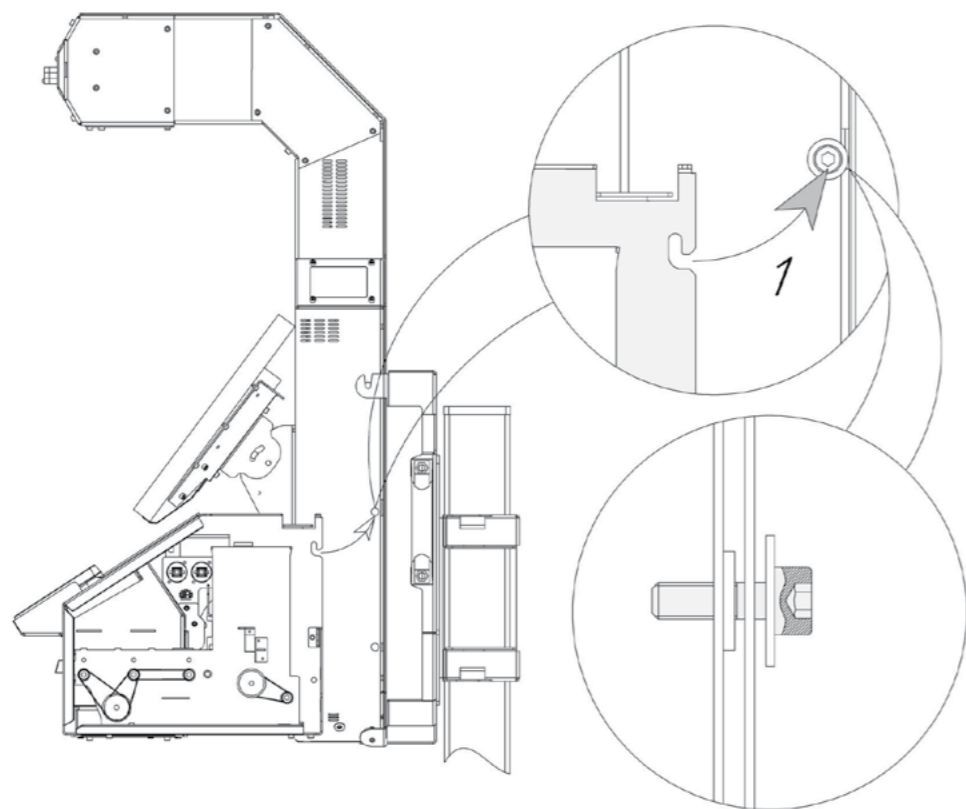
16



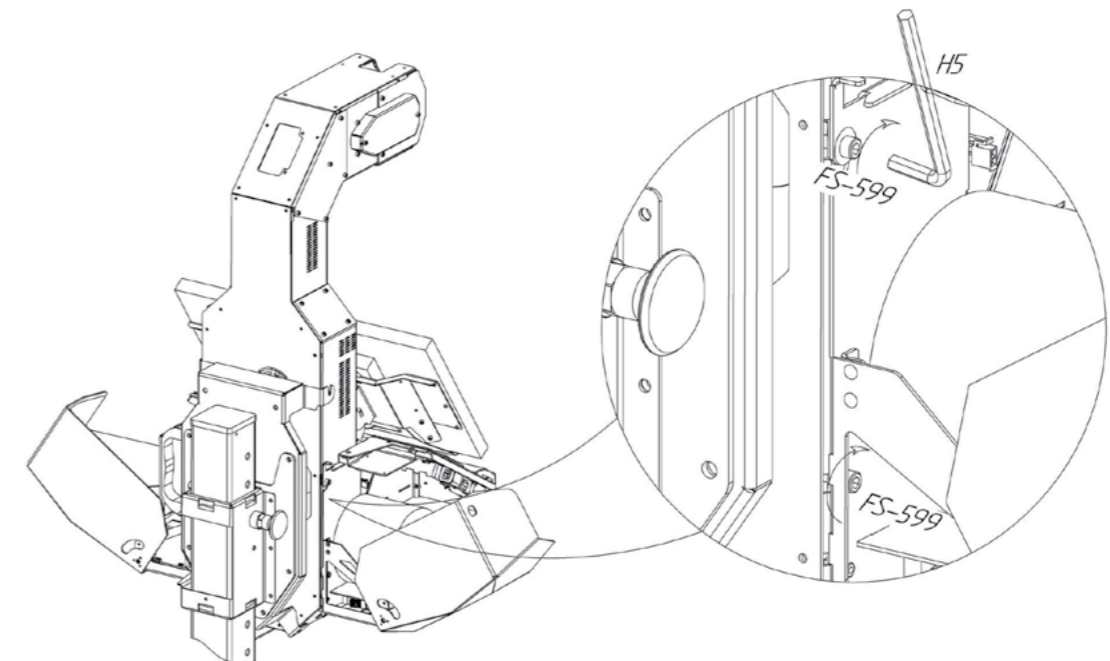
17



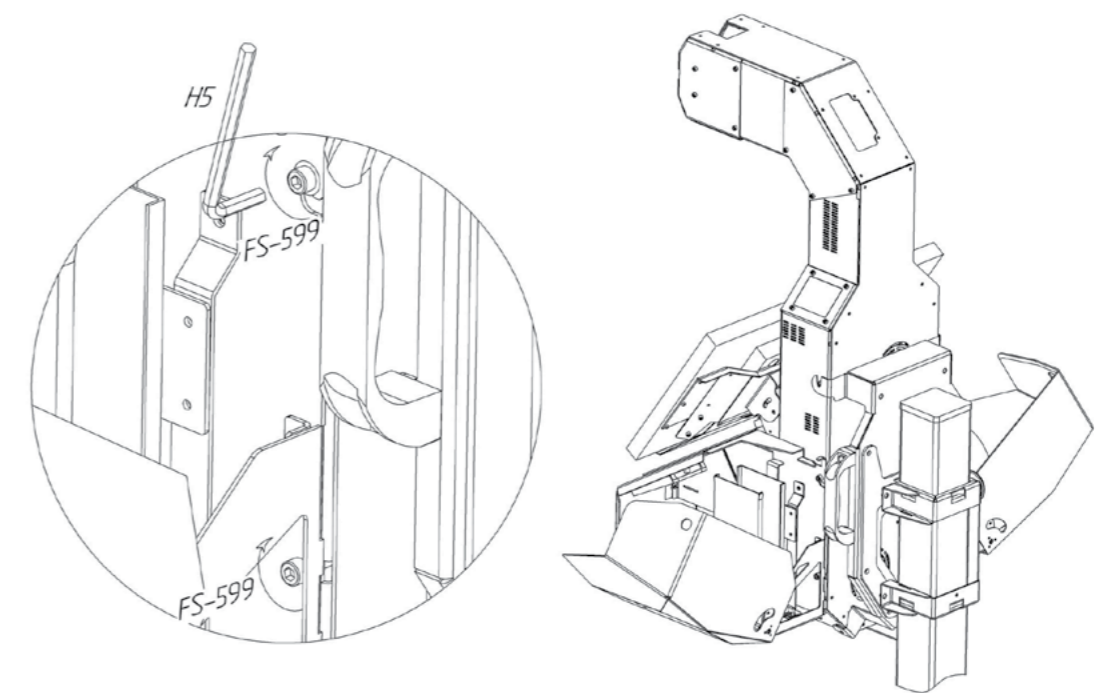
18

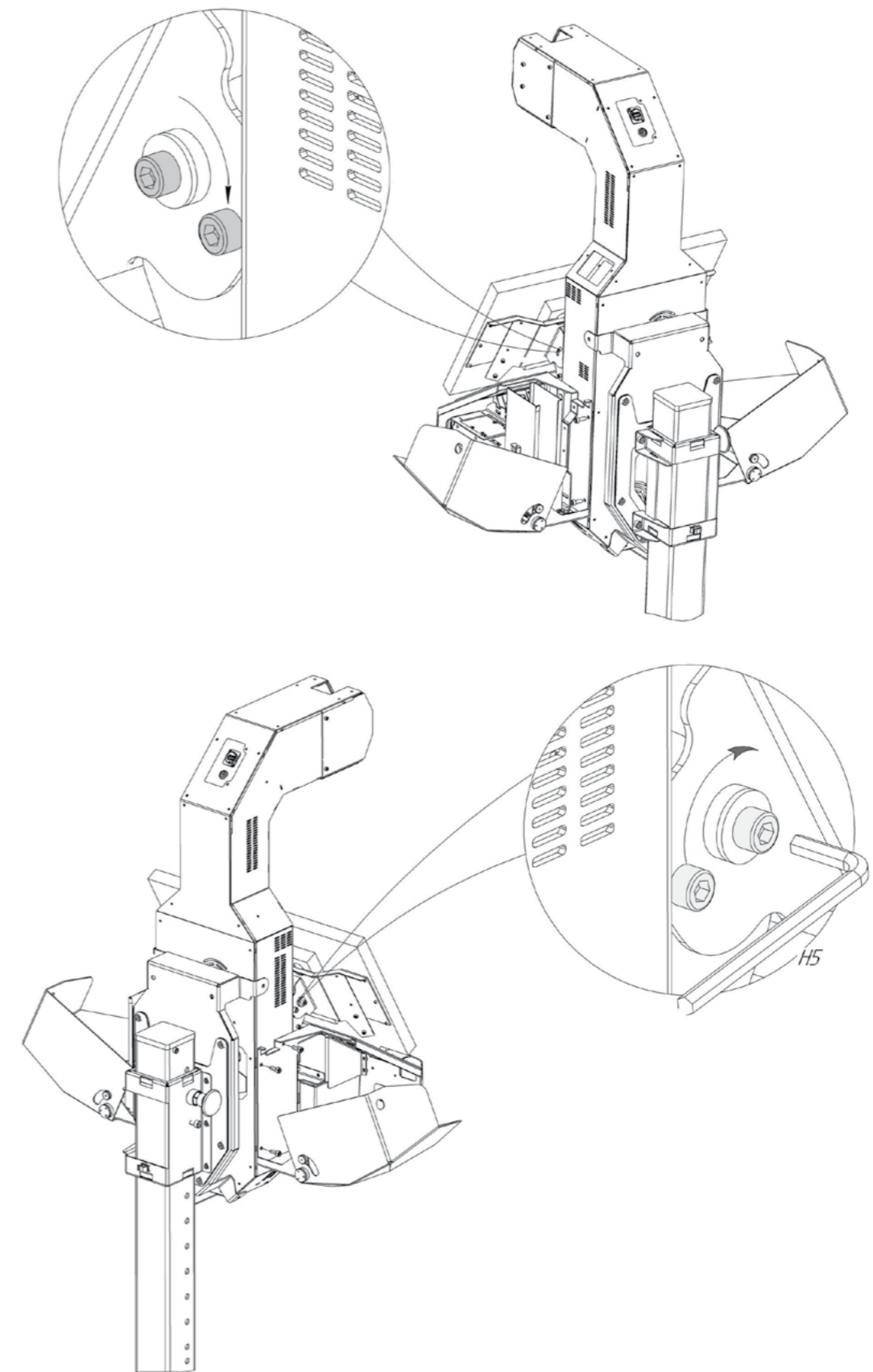
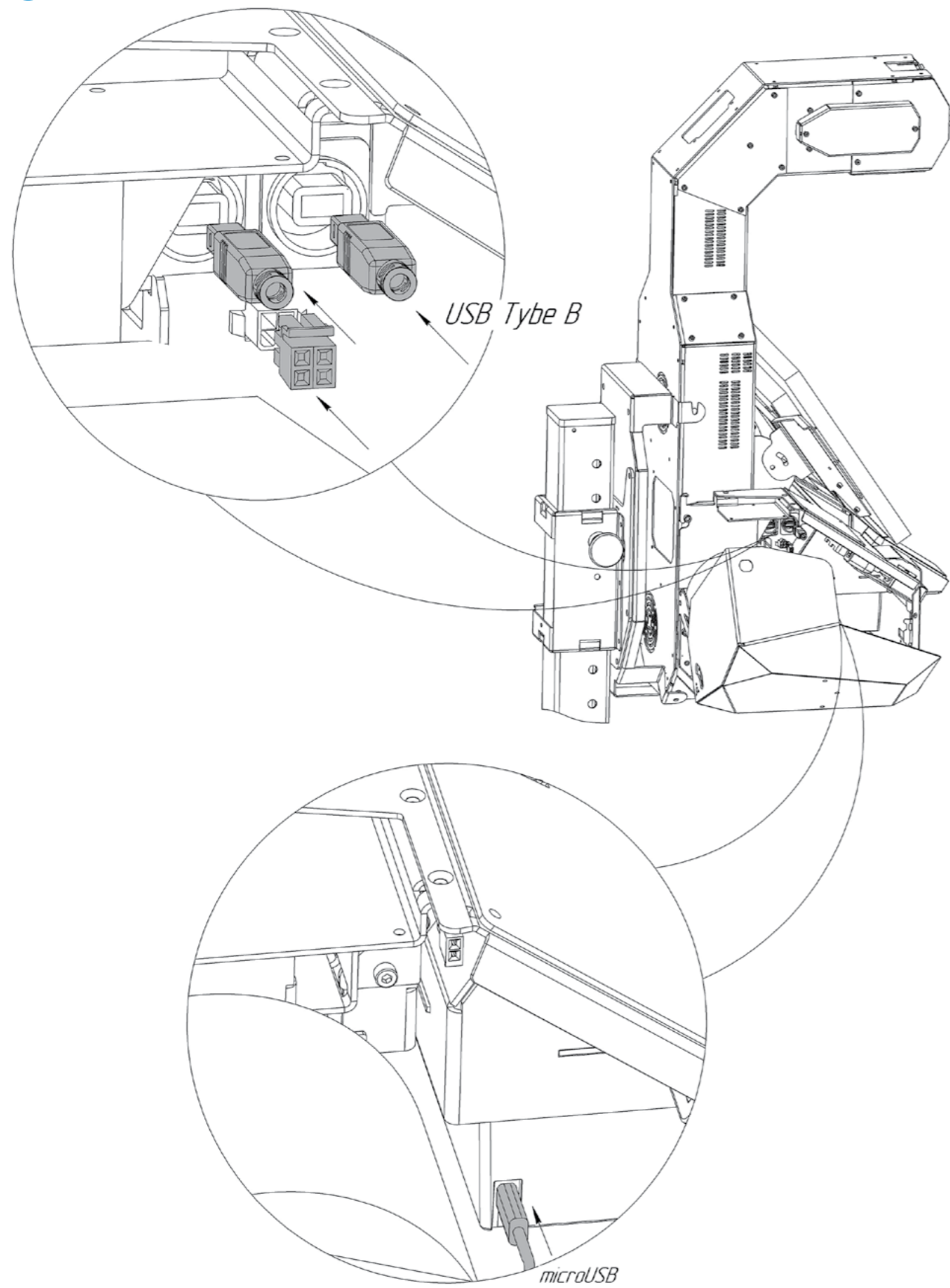


19

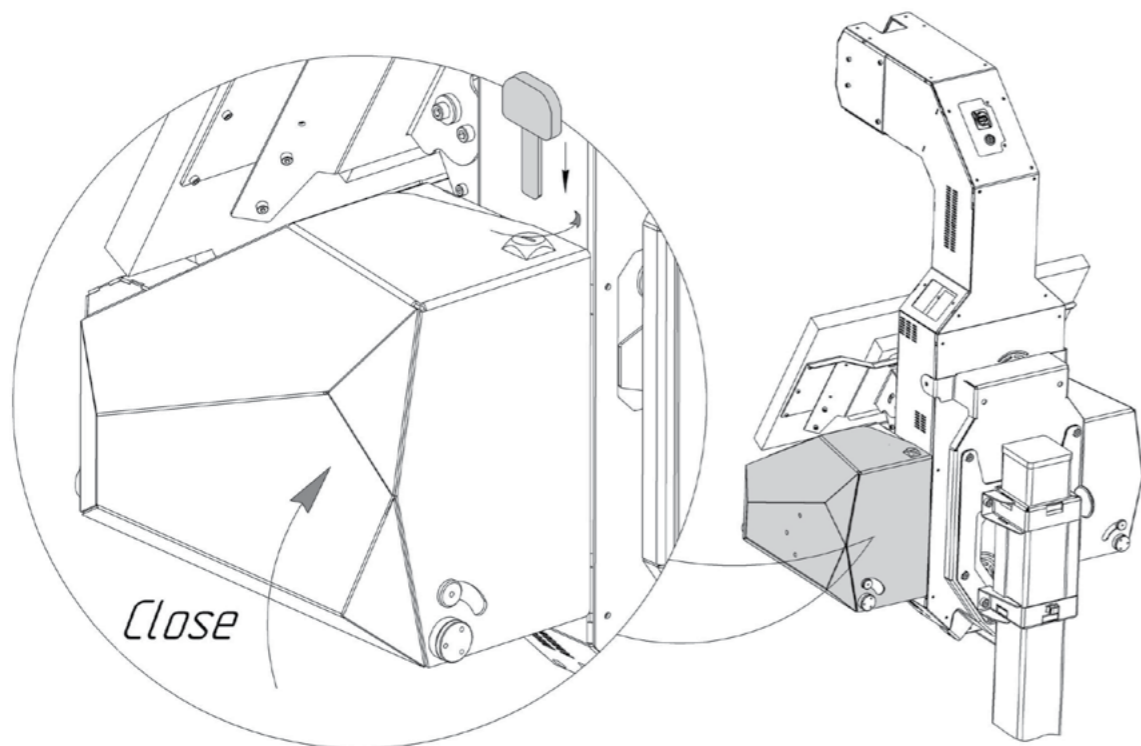
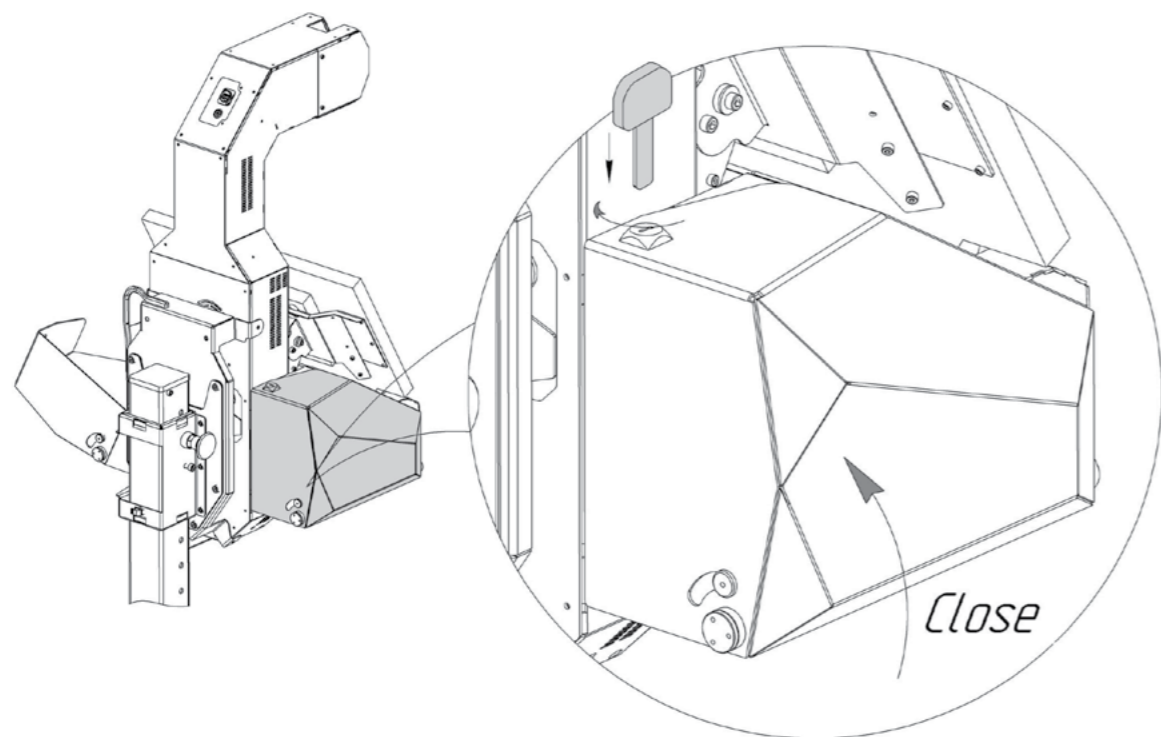


20









### 2.2.3. Регулировка высоты

Вы можете отрегулировать высоту терминала, чтобы повысить точность измерения и распознавания лиц. Для максимальной точности глаза измеряемого должны находиться напротив датчика бесконтактного измерения температуры.

Высота терминала регулируется перемещением фиксирующего блока по направляющей. Фиксирующий блок можно установить в одно из 13 положений.

В Таблице 3 представлены охватываемые значения роста в зависимости от положения терминала. Верхний и нижний предел – значения (в см) для максимального и минимального роста соответственно, которые охватываются поворотным механизмом сенсорного блока при заданном положении. Среднее значение — оптимальный рост (в см) пользователя при заданном положении. Нумерация положений выполнена сверху вниз (1 – верхнее положение на направляющей, 13 – нижнее положение на направляющей).

**Таблица 3. Охватываемые значения роста пользователей в зависимости от регулировки высоты устройства\***

Положение терминала	Верхний предел, см	Среднее значение, см	Нижний предел, см
1	200	177	154
2	195	172	149
3	190	167	144
4	185	162	139
5	180	157	134
6	175	152	129
7	170	147	124
8	165	142	119
9	160	137	114
10	155	132	109
11	150	127	104
12	145	122	99
13	142	119	96



\*Процесс регулировки высоты отражён в инструкции по сборке и монтажу – пункт 14.

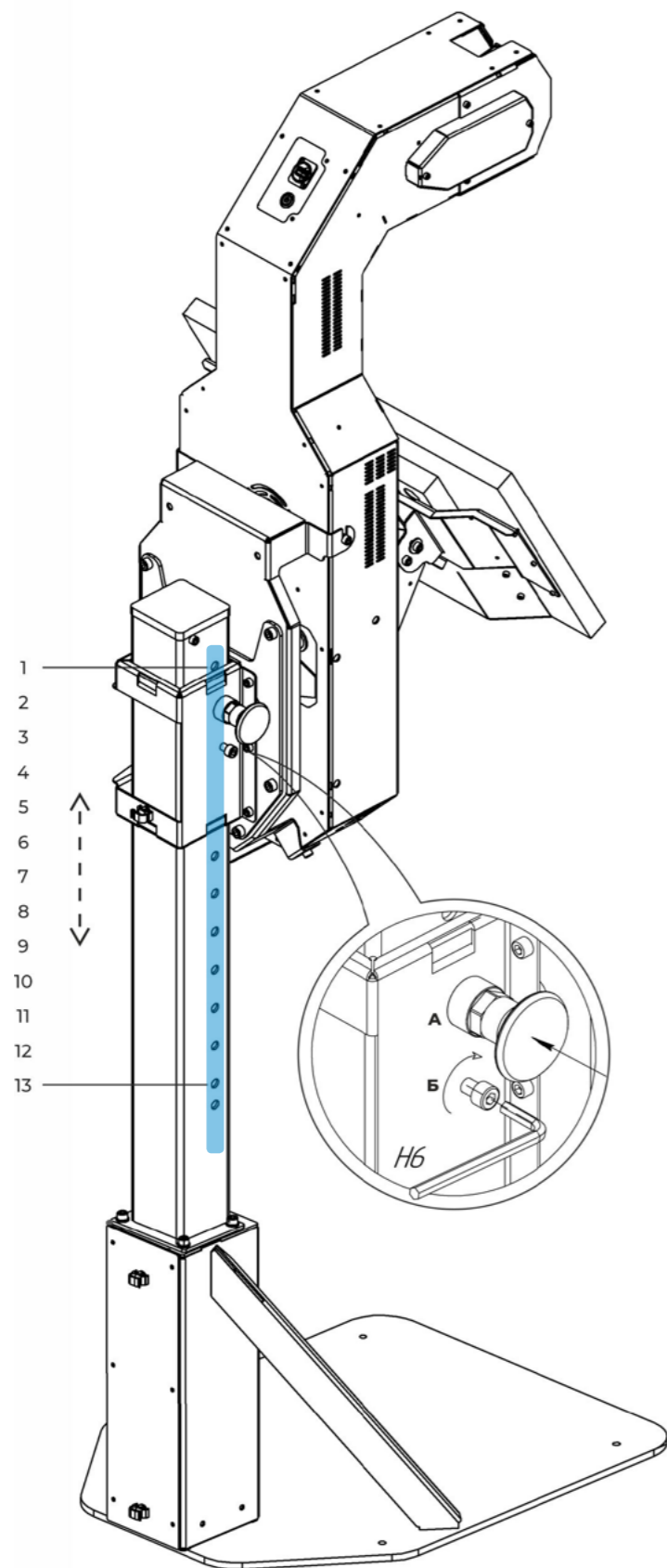


Рисунок 4. Регулировка высоты терминала

## 2.2.4. Эксплуатационные требования

Для использования терминала необходимо соблюдать требования по эксплуатации.

Терминал должен находиться в сухом отапливаемом помещении при температуре окружающей среды, указанной в технических характеристиках изделия (табл. 1). В помещении не должно быть сквозняков. Помещение должно соответствовать следующим требованиям:

- Уровень шума в помещении не должен превышать 75 дБ;
- Уровень освещенности помещения должен находиться в диапазоне 150...5000 лк;
- Мощность сигнала WiFi-передатчика (RSSI), к которому планируется подключить терминал, должна находиться в диапазоне 0...-70 дБм.

Для организации температурного контроля необходимо корректно организовать процедуру измерения температуры. В случае, если температура воздуха на улице ниже +18°C, для обеспечения точности измерения температуры, указанной в технических характеристиках терминала, человек должен несколько минут находиться в отапливаемом помещении. Это необходимо для того, чтобы температура его лица выровнялась. Для этого рекомендуется организация потока людей «змейкой» с соблюдением равной дистанции, чтобы между входом в помещение с улицы и измерением прошло не менее 1 минуты.

Вторым возможным методом, обеспечивающим выравнивание температуры лица перед измерением, является организация специального помещения с температурой воздуха +20°C...+24°C, в котором человек должен проводить не менее 1 минуты после входа с улицы.

Для работы в веб-сервисе рабочее место сотрудника должно быть оборудовано ПК с выходом в интернет или подключением к терминалу через локальную сеть и одним из следующих браузеров:

- Google Chrome (версия 76 и выше);
- Opera (версия 60 и выше);
- Firefox (версия 78 и выше);
- Microsoft EDGE (версия 44 и выше).

## 2.2.5. Первое включение терминала

После сборки и установки терминала можно его включить. Подключите терминал к сети с помощью кабеля питания из комплекта поставки. Штекер кабеля питания подсоедините в порт на задней панели исполнительного модуля (обозначение (1) на рисунке 5).

### Чтобы включить терминал:

1. Переведите тумблер включения питания (обозначение (2) на рисунке 5) в положение «Вкл»;
2. Нажмите на кнопку включения (обозначение (3) на рисунке 5);
3. Дождитесь окончания загрузки терминала.

### Чтобы выключить терминал:

1. Нажмите на кнопку включения;
2. Дождитесь полного выключения терминала;
3. Отключите питание стойки переводом тумблера подачи питания в положение «Выкл».

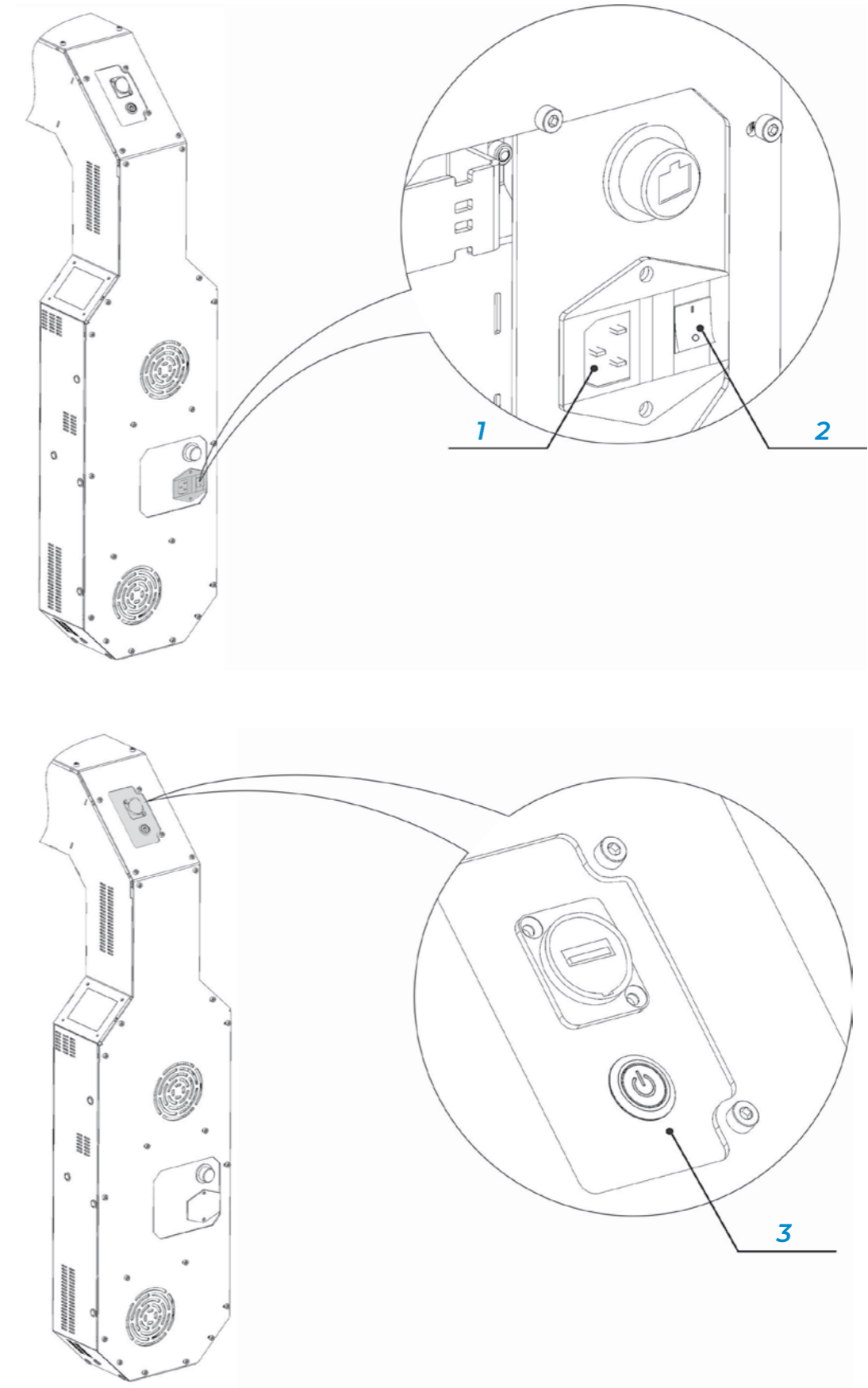


Рисунок 5. Включение/выключение терминала

## 2.2.6. Первичная настройка терминала

После первого включения выполните первичную настройку терминала. Для этого перейдите в сервисное меню с помощью кнопки «Управление».

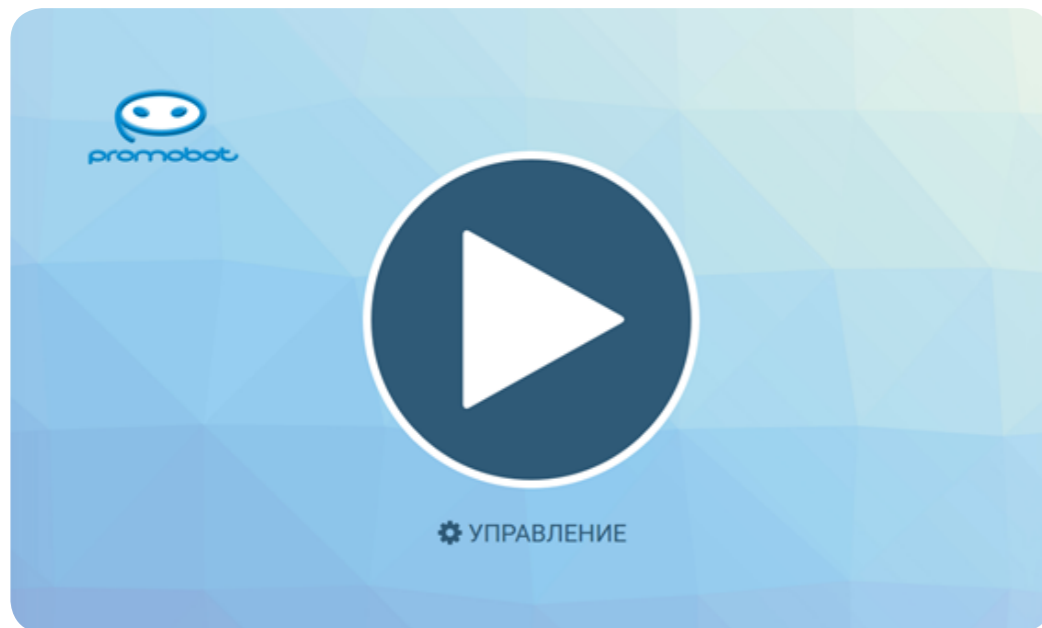


Рисунок 6. Стартовый экран с кнопкой «Пуск» и кнопкой «Управление»

Чтобы получить доступ к сервисному меню терминала требуется ввести пароль:

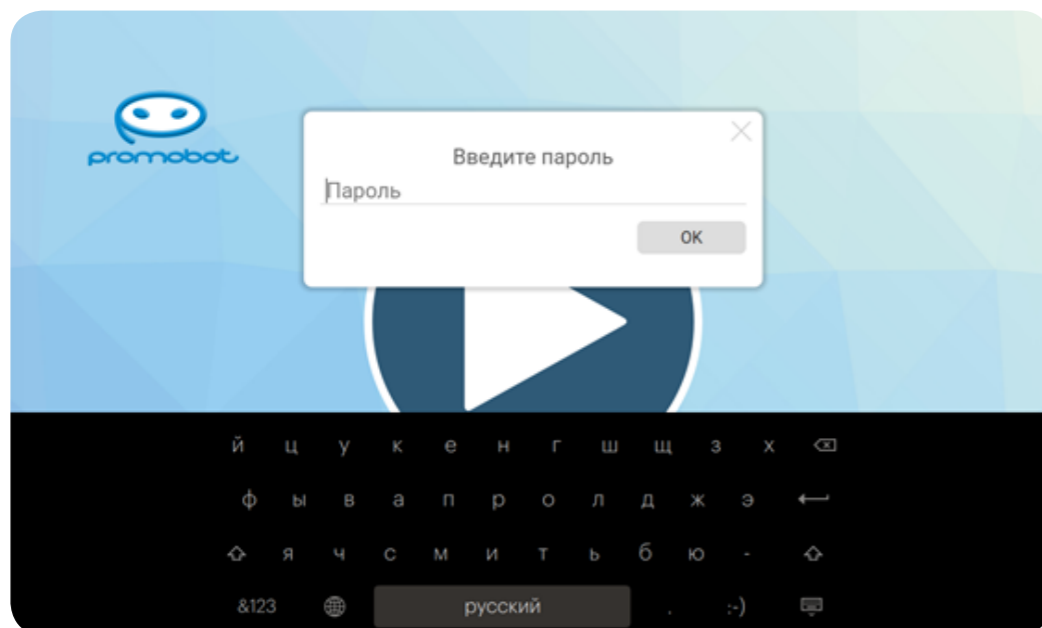


Рисунок 7. Окно ввода пароля для доступа в сервисное меню

**По умолчанию используется пароль: 123456**

Сервисное меню обеспечивает доступ к следующим элементам управления:



Рисунок 8. Экран сервисного меню

- Регуляторы громкости динамиков и чувствительности микрофона. Значения регуляторов влияют на системные параметры и сохраняются до отключения устройства.
- Кнопки скрытия и перезагрузки интерфейса терминала.

Помимо этого, сервисное меню включает в себя несколько разделов:

Раздел «Подключение» – содержит информацию о доступных для подключения Wi-Fi сетях, а также уровень сигнала сети.





Рисунок 9. Экран подключения к сети

Подключите терминал к сети. Для этого выберите нужную сеть нажатием на неё. В открывшемся окне введите пароль от сети и нажмите кнопку «Ок».

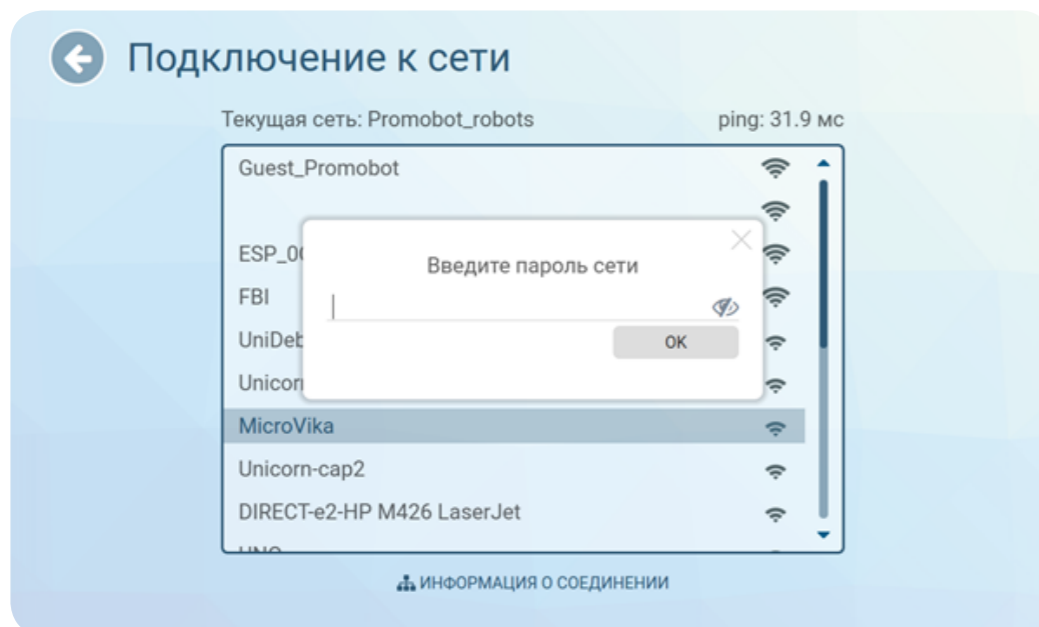


Рисунок 10. Окно ввода пароля для подключения к сети

Можно получить дополнительные сведения о сигнале Wi-Fi нажатием на кнопку «Информация о соединении» в нижней части экрана. Для корректной работы

Promobot Control значение ping должно быть выше 0 и ниже 80. Значение ping равное 0 означает, что доступ в сеть Интернет отсутствует. Устройство не подключается к скрытым сетям.

Закрыть окно с информацией о соединении можно нажатием на крест в его правом верхнем углу.

Пока открыто меню «Подключение к сети», символ подключения на панели статуса может периодически показывать, что сеть не подключена (действительное состояние подключения к сети можно определить по статусу в поле «Текущая сеть:»), так как в этот момент происходит поиск доступных подключений.

Отрегулировать параметры терминала можно в разделе **«Настройки»**. Этот раздел содержит меню настроек, для удобства разделённое на несколько групп:

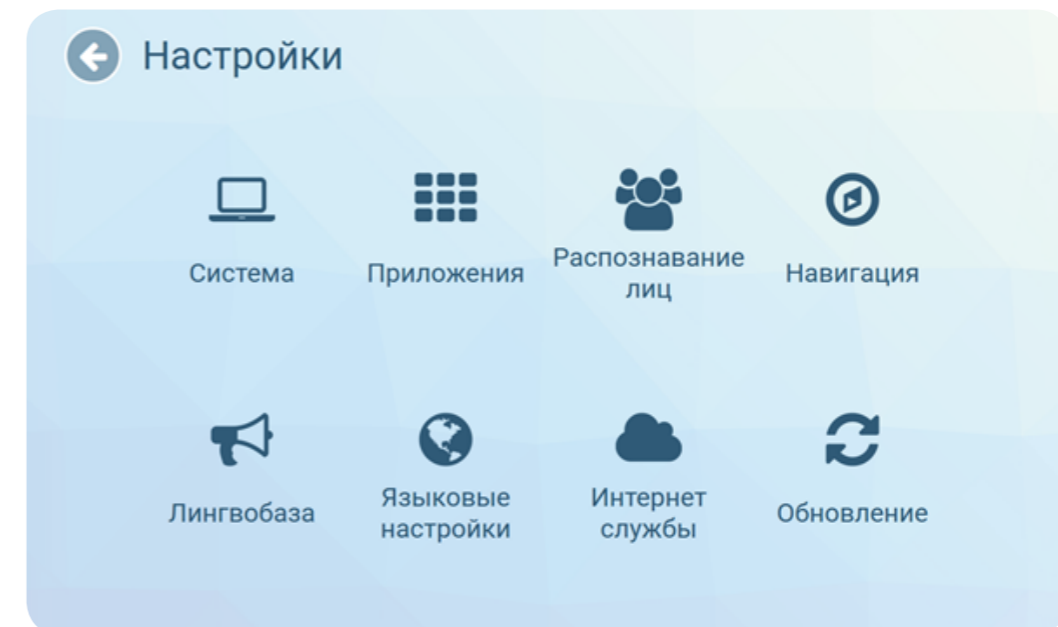
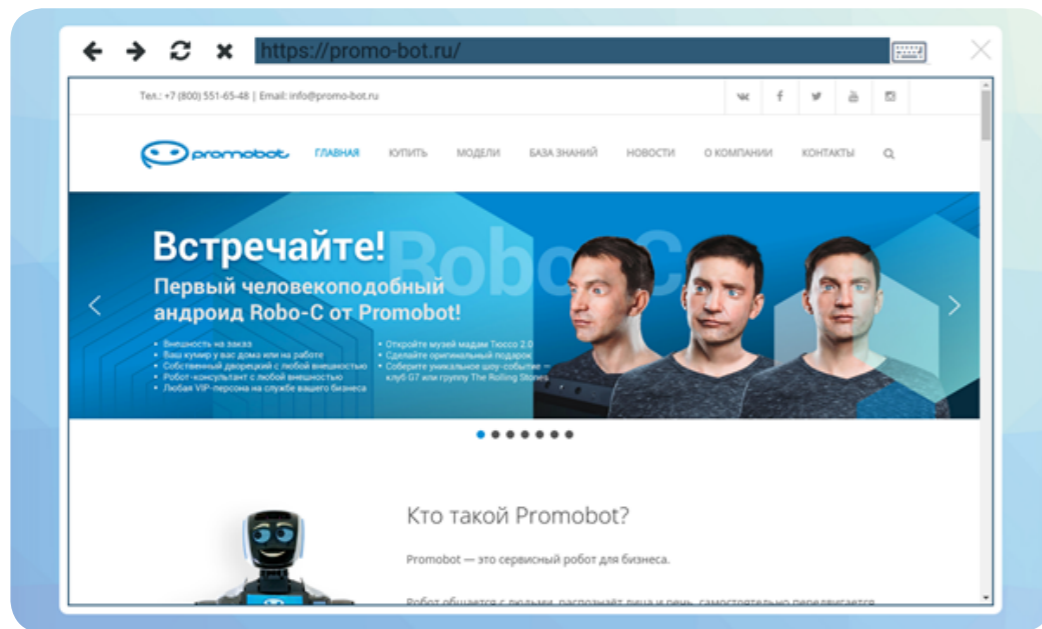


Рисунок 11. Экран настроек устройства

- **«Система»** — содержит основные настройки системы устройства.
- **«Приложения»** — содержит список и настройки приложений и виджетов, установленных на устройстве.
- **«Распознавание лиц»** — содержит управление базой лиц и настройки системы распознавания лиц.
- **Внимание!** Раздел **«Распознавание лиц»** предназначен только для опытных пользователей.
- **«Лингвобазы»** — содержит настройки использования лингвобазы.

- **«Языковые настройки»** — содержит настройки используемых Promobot языковых пакетов распознавания и синтеза речи.
- **«Интернет службы»** — содержит настройки интернет служб, используемых устройством, например, почтового клиента.
- **«Обновление»** — содержит инструменты проверки наличия обновлений Promobot и их загрузки.

Раздел «Браузер» — открывает окно браузера, где, при необходимости, можно открыть нужную веб-страницу или, например, пройти авторизацию для подключения к общественной сети Wi-Fi.



**Рисунок 12.** Экран встроенного браузера

Нажмите на раздел «Идентификация», чтобы сменить пароль доступа в сервисное меню.

При первом включении необходимо изменить пароль в соответствии с требованиями к характеристикам пароля.

**Пароль должен удовлетворять следующим характеристикам:**

- Длина пароля – не менее 6 символов;
- Алфавит пароля – не менее 60 символов (латинские буквы в верхнем и нижнем регистрах, арабские цифры, специальные символы);
- Смена пароля – не позже 120 дней использования.
- Пароль не подлежит разглашению и несанкционированному предоставлению.
- При подозрениях на компрометацию пароля в следствие его утери или

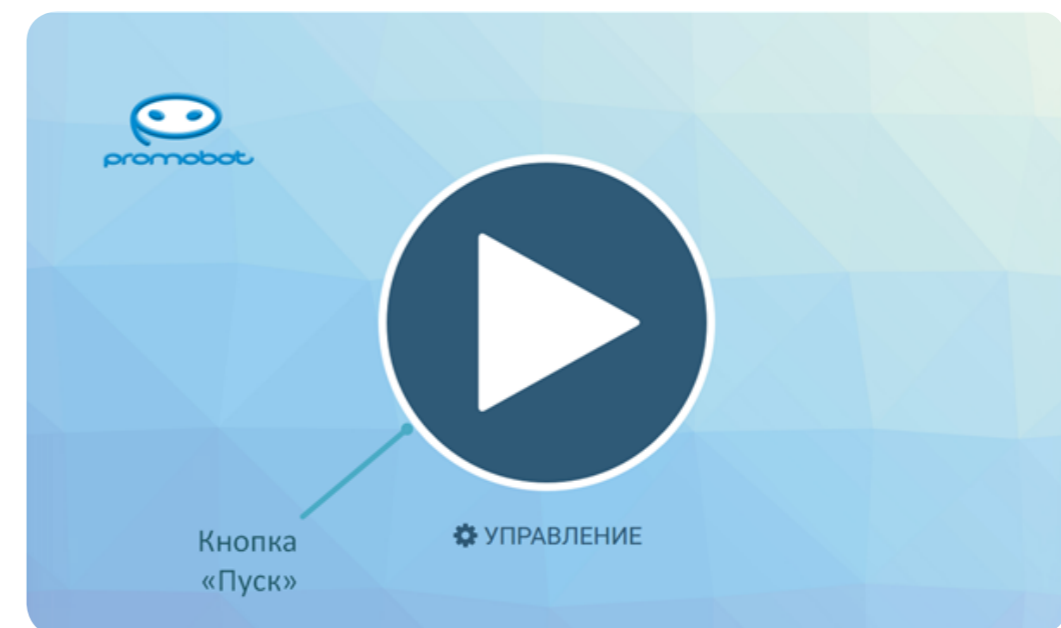
несанкционированного доступа к нему необходимо в кратчайшие сроки, но не позднее 24 часов с момента, как стало известно об инциденте, сгенерировать новый пароль.

Введите пароль и его подтверждение (для этого выполните повторный ввод пароля) в соответствующие поля.



**Рисунок 13.** Окно смены пароля доступа в сервисное меню

Для запуска терминала на стартовом экране необходимо нажать на кнопку «Пуск»:



**Рисунок 14.** Кнопка «Пуск» на стартовом экране



## 2.3. Использование терминала

### 2.3.1. Использование терминала оператором

Оператору предоставляется доступ к веб-сервису CRM Control для мониторинга, оформления пропусков и выполнения других административных функций. Подробная информация по использованию сервиса описана в руководстве пользователя CRM Control.

### 2.3.2. Использование терминала пользователем

#### ПОЛУЧЕНИЕ ПРОПУСКА

Перед получением пропуска, пользователь должен подойти к терминалу и встать прямо перед ним так, чтобы его лицо было обнаружено камерой.

При помощи терминала пользователь может получить пропуск в виде бумажного талона или пластиковой ключ-карты и измерить температуру.

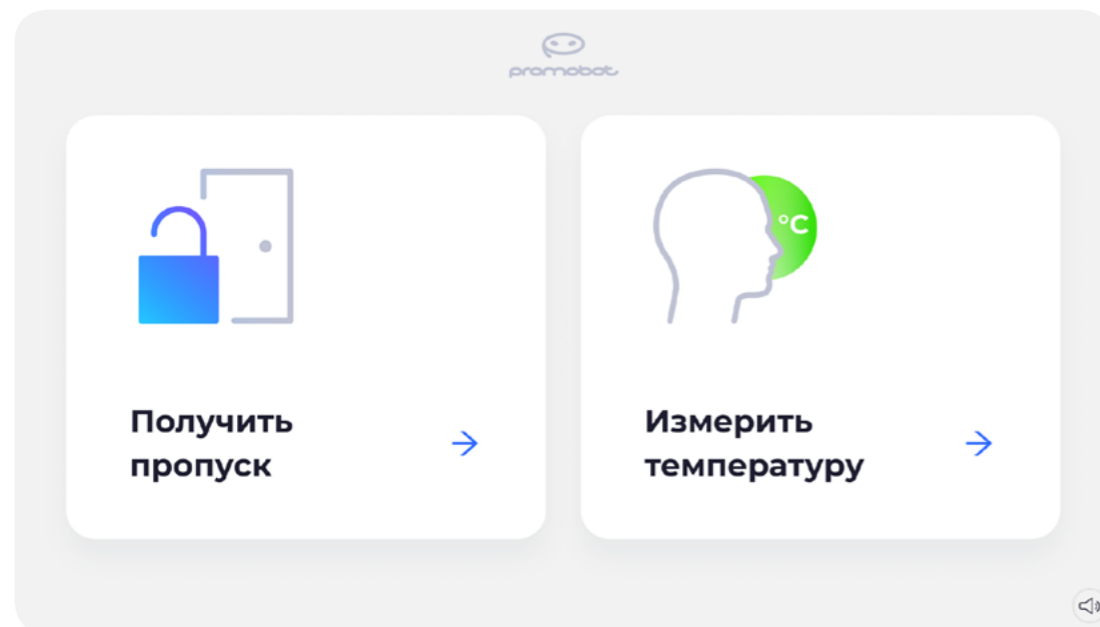


Рисунок 15. Главный экран

Чтобы получить пропуск пользователю нужно нажать на соответствующий элемент главного экрана. Начать получение пропуска можно голосовой командой, например, с помощью фразы «Получить пропуск». В случае, если в этот момент лицо пользователя не распознано камерой, на экране появится соответствующее уведомление.

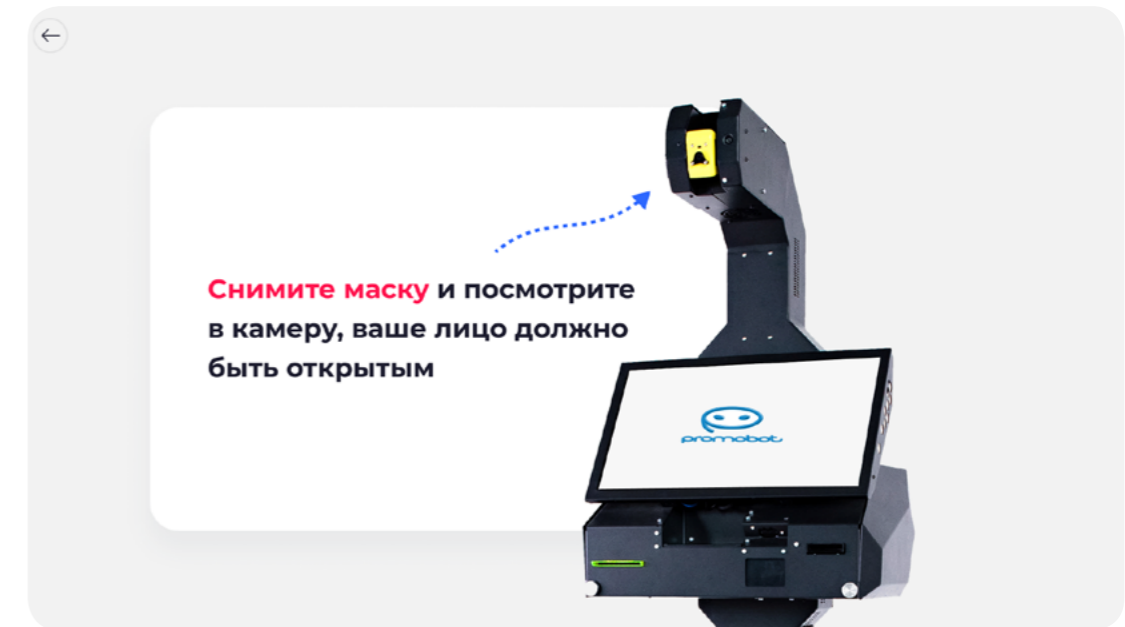
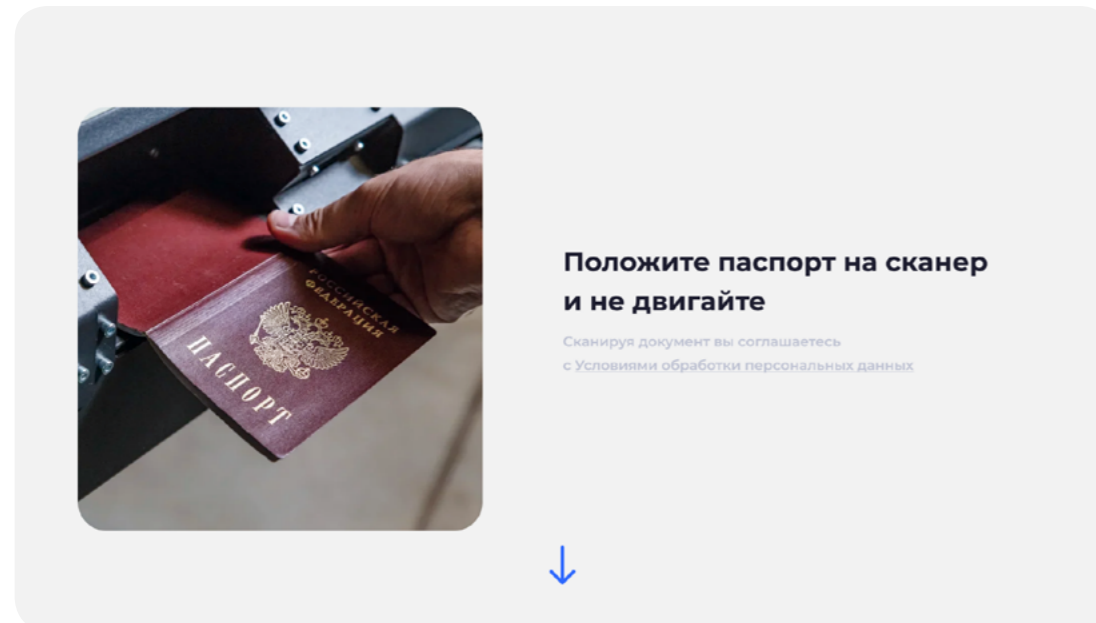


Рисунок 16. Уведомление, если не распознано лицо пользователя

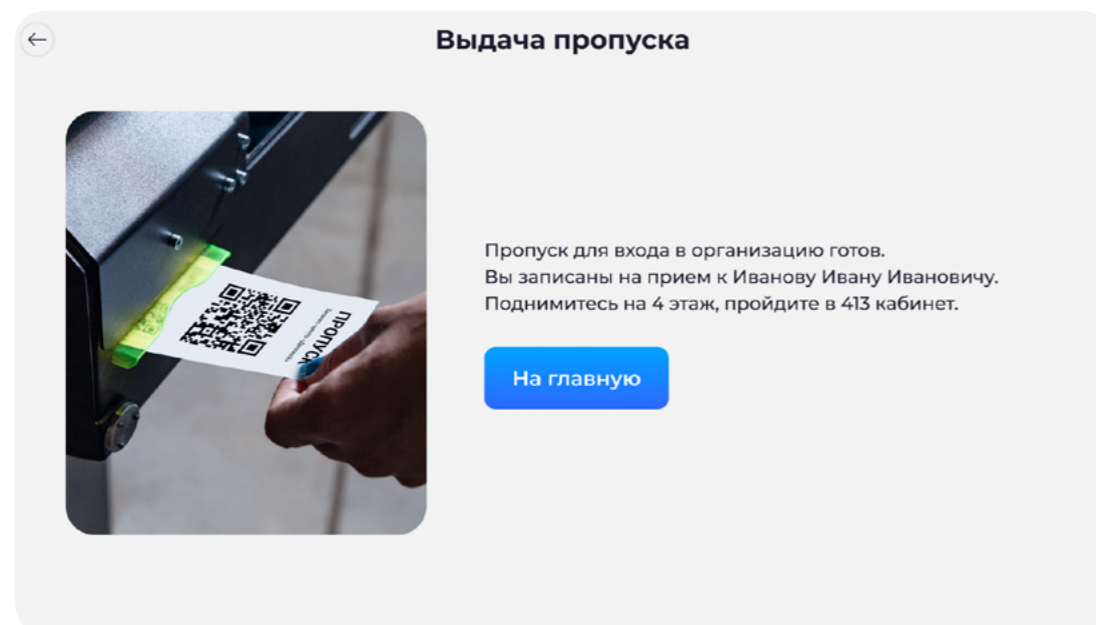
Во время первого посещения, терминал запросит у пользователя скан паспорта.

В таком случае на экране появится соответствующее оповещение и инструкция. Пользователю необходимо приложить основной разворот паспорта к области сканирования, следуя инструкции на экране. Если сканирование прошло успешно, терминал произведет проверку в системе выдачи заявок на получение пропуска. Для пользователей, которые уже оставляли скан паспорта ранее, поиск заявки происходит сразу.



**Рисунок 17. Экран сканирования документа**

Если заявка обнаружена, терминал выдает пропуск. В зависимости от используемого типа пропусков, терминал напечатает талон или выдаст идентификационную карту.

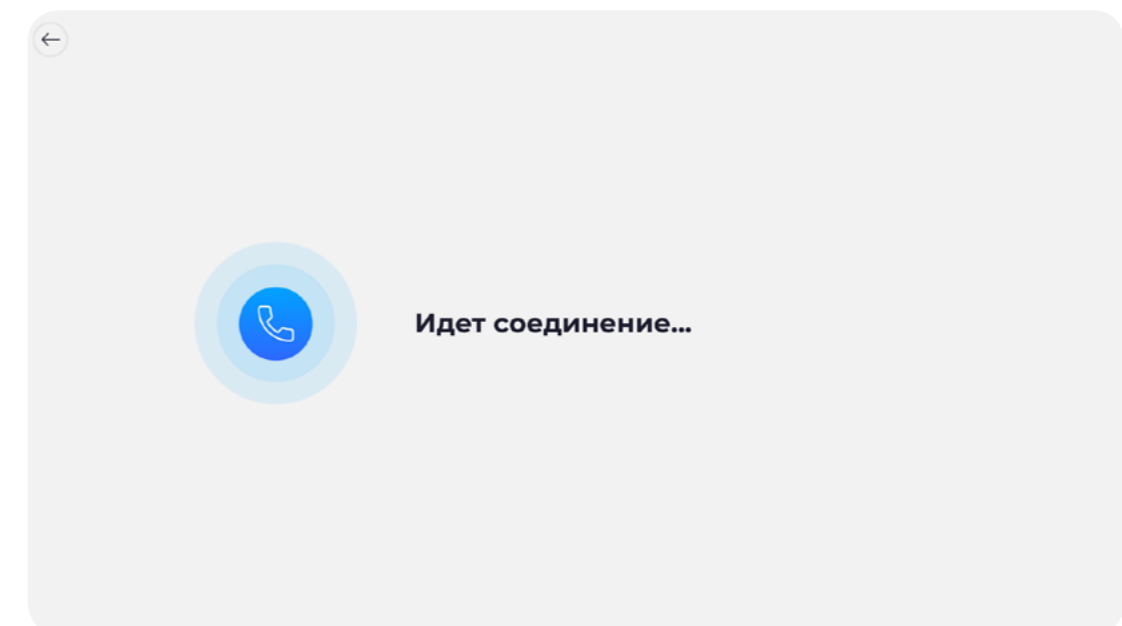


**Рисунок 18. Экран выдачи пропуска (В виде талона)**

Если заявок не обнаружено, пользователю будет предложено запросить разрешение на пропуск. Для этого пользователь должен указать место посещения, выбрав его из списка на экране нажатием или голосовой командой.

В зависимости от настроенного способа получения разрешения на посещение, возможны следующие варианты:

Терминал начнёт вызов оператору для подтверждения выдачи пропуска. В случае получения подтверждения будет выдан пропуск.



**Рисунок 19. Экран связи с оператором**

Либо терминал выдаст пропуск без дополнительного подтверждения.

После выдачи пропуска, появится соответствующее уведомление. Одновременно с этим запись о визите пользователя добавляется в журнал посещений. После окончания процесса выдачи, терминал вернётся в главному экрану.

## ИЗМЕРЕНИЕ ТЕМПЕРАТУРЫ

С помощью терминала пользователь может измерить температуру. Для этого необходимо выбрать соответствующий элемент на главном экране нажатием или голосовой командой.

Далее пользователь должен поднести лоб к датчику температуры, в соответствии с инструкцией на экране.

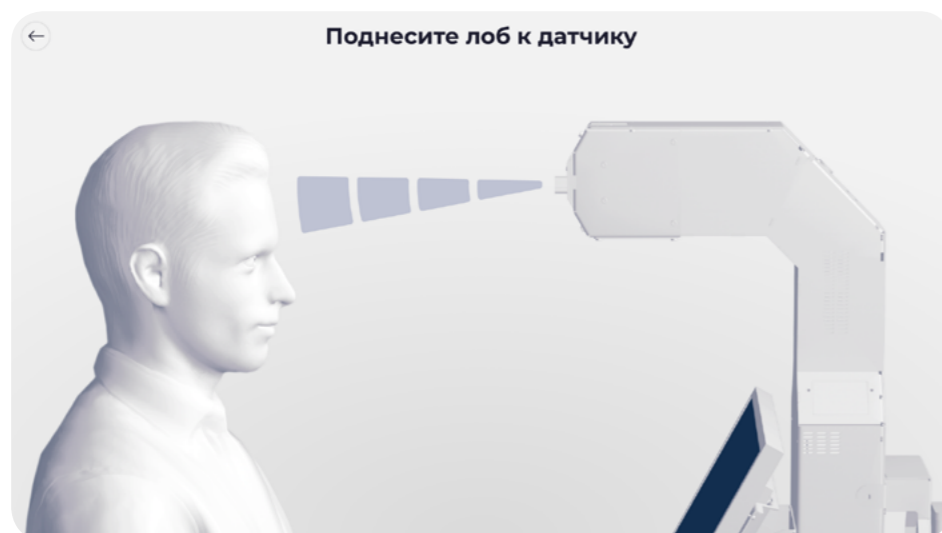


Рисунок 20. Экран с инструкцией по измерению температуры

Терминал автоматически выполнит измерение и выведет результат на экран.

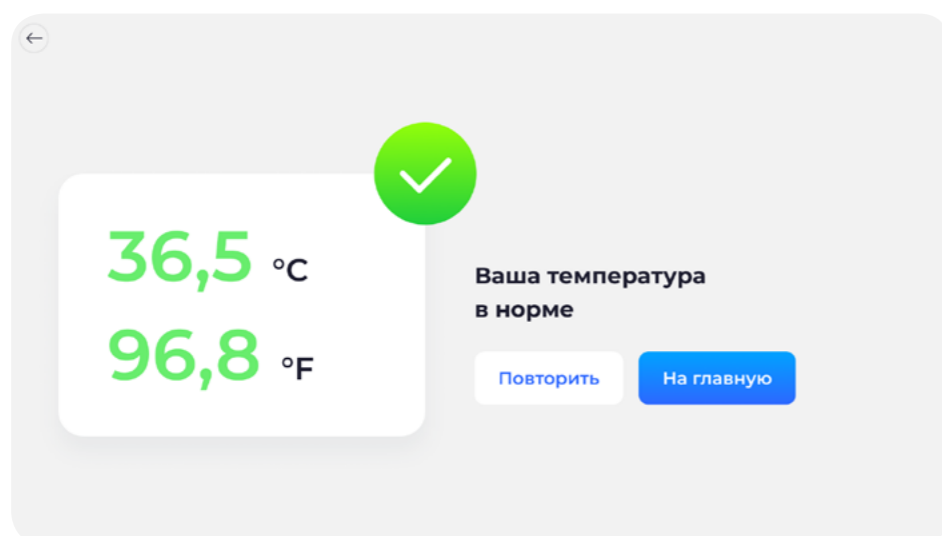


Рисунок 21. Экран с результатом измерения

Измерение температуры можно настроить, как обязательную процедуру перед выдачей пропуска. Процесс измерения при этом аналогичен описанному ранее.

## 2.4. Действия в экстремальных условиях

### 2.4.1. Действия при отказе терминала

Отказ терминала Promobot Control не является критическим и не способен привести к возникновению опасных аварийных ситуаций, наносящих значительный ущерб имуществу физических или юридических лиц, государственному или муниципальному имуществу, окружающей среде, а также причинению вреда жизни или здоровью граждан. Какие-либо специальные действия персонала настоящим Руководством не предусмотрены.

### 2.4.2. Действия при попадании в аварийные условия эксплуатации

При попадании в аварийные условия эксплуатации, т.е. выходе условий эксплуатации терминала Promobot Control, предусмотренных настоящим Руководством, за пределы устойчивости к внешним воздействующим факторам, перечисленным в технических характеристиках устройства (табл.1), персонал обязан полностью обесточить терминал и принять меры по устранению аварийных условий эксплуатации согласно инструкциям, принятых на объектах где размещен терминал.

## 3. Техническое обслуживание

Для организации технического обслуживания терминала применяется планово-предупредительное проведение работ.

Плановое техническое обслуживание проводится циклически, со следующей периодичностью, указанной в таблице 4:

**Таблица 4. Плановое техническое обслуживание**

Наименование вида работ	Периодичность
Обновление программного обеспечения	по графику выпуска
Анализ системного журнала	каждый месяц
Осмотр и проверка общего технического состояния	каждый месяц
Контроль напряжения и потребляемого тока на соответствие паспортным данным	каждый месяц

Неплановое техническое обслуживание проводится в зависимости от технического состояния и конкретных результатов функционирования терминала.

По мере необходимости корпус терминала должен быть очищен от грязи, пыли, песка и иных субстанций, способных нарушить функционирование терминала. Для очистки корпуса рекомендуется использовать увлажненную ткань. Не допускается очищать корпус абразивными материалами, растворителями, иными агрессивными химическими веществами (в т.ч. кислотами). При очистке нельзя погружать терминал в жидкость, промывать проточной водой, допускать контакта с жидкостью электронных узлов терминала.

При неблагоприятной эпидемиологической обстановке корпус терминала может быть продезинфицирован спиртосодержащими жидкостями в соответствии с инструкциями, принятыми на объектах Пользователя.

## 4. Гарантийные условия

1. В случае возникновения каких-либо проблем в процессе эксплуатации изделия рекомендуется обращаться только в сервисные центры ООО «Промобот».
2. Перед началом работы с изделием необходимо внимательно ознакомиться с руководством по эксплуатации.
3. Правовой основой настоящих гарантийных условий является действующее Законодательство.
4. Гарантийный срок на данное изделие составляет 12 месяцев и исчисляется с момента поставки. В случае устранения недостатков изделия, гарантийный срок продлевается на период, в течение которого оно не использовалось.
5. Срок службы изделия напрямую зависит от условий эксплуатации.
6. Гарантийные обязательства не распространяются на неисправности изделия, возникшие в результате:
  - несоблюдения пользователем предписаний руководства по эксплуатации изделия;
  - механического повреждения, вызванного внешним ударным или любым иным воздействием;
  - применение изделия не по назначению;
  - стихийного бедствия;
  - неблагоприятных атмосферных и иных внешних воздействий на изделие, таких как дождь, снег, повышенная влажность, нагрев, агрессивные среды;
  - проникновения внутрь изделия посторонних предметов, насекомых, животных, материалов или веществ;
  - на аппараты, подвергавшиеся вскрытию, ремонту или модификации вне уполномоченного сервисного центра;
  - на принадлежности и запчасти, вышедшие из строя вследствие нормального износа.
7. Изготовитель обязуется в течение гарантийного срока эксплуатации безвозмездно исправлять дефекты продукции или заменять ее, если дефекты не возникли вследствие нарушения покупателем правил пользования продукцией или ее хранения. Гарантийный ремонт производится сервисными центрами изготовителя.

