

# Promobot Thermocontrol

Автономный терминал для  
бесконтактного измерения  
температуры

# Содержание

<b>1. Описание . . . . .</b>	<b>4</b>		
1.1. Назначение терминала Promobot Thermocontrol.....	4		
1.2. Принцип работы.....	5		
1.3. Технические характеристики*.....	7		
1.4. Состав изделия.....	8		
1.5. Устройство и работа.....	9		
<b>2. Использование по назначению . . . . .</b>	<b>10</b>		
2.1. Эксплуатационные ограничения.....	10		
2.2. Подготовка терминала Promobot Thermocontrol к использованию.....	10		
2.2.1. Меры безопасности при подготовке терминала к использованию.....	10		
2.2.2. Монтаж терминала.....	11		
2.2.3. Регулировка высоты.....	25		
2.2.4. Эксплуатационные требования.....	26		
2.2.5. Включение и выключение терминала.....	27		
2.2.6. Первичная настройка терминала.....	28		
Подключение к интернету с помощью Wi-Fi.....	29		
Настройка измерения температуры.....	30		
Настройка сохранения фото в базу лиц.....	32		
Выбор языка.....	33		
Настройка звука.....	34		
Настройка приветственного экрана.....	35		
2.2.7. Дополнительные настройки терминала.....	36		
Регистрация устройства на сервера.....	36		
Сброс регистрации устройства на сервере.....	38		
Просмотр информации об устройстве.....	40		
Установка обновлений.....	41		
Выбор дополнительного языка.....	43		
Измерение температуры в одной точке.....	44		
Переключение на светлую тему интерфейса.....	45		
Расширенные настройки.....	47		
<b>2.3. Использование терминала.....</b>	<b>50</b>		
2.3.1. Использование терминала оператором.....	50		
2.3.2. Использование терминала пользователем.....	50		
2.4. Действия в экстремальных условиях.....	55		
2.4.1. Действия при отказе терминала.....	55		
2.4.2. Действия при попадании в аварийные условия эксплуатации.....	55		
<b>3. Техническое обслуживание . . . . .</b>	<b>56</b>		
<b>4. Гарантийные условия. . . . .</b>	<b>57</b>		

# 1. Описание

## 1.1. Назначение терминала Promobot Thermocontrol

**Promobot Thermocontrol (или «Промобот Термоконтроль»)** — автономный терминал для бесконтактного измерения температуры лица человека, с функцией распознавания лиц (далее — Термоконтроль, терминал).

Терминал измеряет температуру лица пользователя на расстоянии до 25 см, и не требует контакта с поверхностью прибора или другим человеком для измерения. Результаты измерения температуры, время визита, фотография и ФИО пользователя автоматически сохраняются в базе данных. В случае обнаружения пользователя с повышенной температурой, терминал оповещает об этом оператора. Высоту терминала возможно изменить для корректного измерения людей разного роста.



## 1.2. Принцип работы

В разных частях тела температура человека имеет разные значения. Для наибольшей точности врачи рекомендуют измерять температуру либо в области подмышки, либо ректально. Но такие замеры невозможны при организации автоматизированного температурного контроля с высокой пропускной способностью. Оптимальным способом в таком случае будет бесконтактное измерение температуры лица человека.

**Терминал Thermocontrol разработан для бесконтактного автоматизированного измерения температуры лица человека.**

На лице температура распределяется неравномерно (Рис. 1). Это учитывалось в разработке алгоритмов измерения температуры в терминале. Термоконтроль измеряет температуру в 10 разных точках лица человека — по ходу движения датчика температуры. Это линия от лба до губ. Благодаря специальному алгоритму, терминал получает наиболее точное значение температуры.

**Терминал Promobot Thermocontrol не предназначен для измерения температуры ректальным, оральным и подмышечным способами.**

При отрицательных температурах воздуха, лицо человека на улице охлаждается. В жаркую погоду наоборот — нагревается на солнце. В этих случаях не рекомендуется измерять температуру сразу же после входа в помещение. Нужно подождать, пока температура лица вернется к нормальному значению.

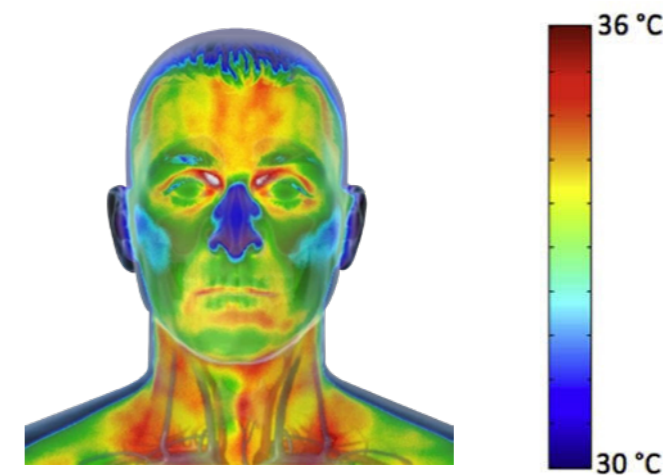


Рисунок 1. Тепловая карта лица

Для корректного измерения температуры необходимо соблюдать правила (Рис.2)

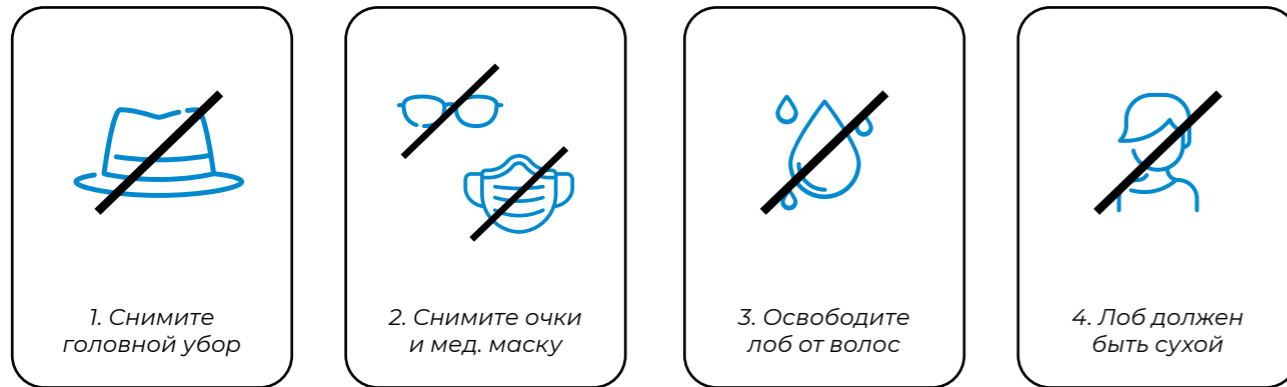


Рисунок 2. Правила измерения температуры

На температуру здорового человека могут влиять следующие факторы:

- Индивидуальные особенности обмена веществ;
- Возраст. Обычно у детей до 3-х лет температура выше. С возрастом она снижается;
- Одежда, в которую одет человек;
- Температура окружающей среды;
- Время суток. Утром температура тела ниже, к концу дня она повышается;
- Физическая нагрузка перед измерением;
- Фаза менструального цикла;
- Наличие косметики на лице.

## 1.3. Технические характеристики\*

Таблица 1. Технические характеристики

Наименование	Значение
Минимальные габаритные размеры, мм, ВхГхШ	1260x625x550
Максимальные габаритные размеры, мм, ВхГхШ	1840x625x550
Вес, кг	55
Диагональ дисплея, дюйм	21.5
Диапазон измерения температуры, °С	+36...+42
Точность измерения, °С	±0,2
Скорость измерения, с	от 1 до 5
Расстояние измерения, см, не более	25
Рабочий диапазон температуры окружающей среды, °С	+18...+40
Интерфейс подключения к сети Интернет	Wi-Fi 802.11ac / Ethernet
Напряжение тока в электрической сети, В	220 / 110
Частота тока в электрической сети, Гц	50...60
Потребляемая мощность, Вт	350
Возможность установки серверной части на инфраструктуре Пользователя	Есть
Возможность интеграции с системой контроля доступа	Есть
Онлайн-видеосвязь	Есть



\*Поставщик оставляет за собой право изменять размещение на корпусе или внутри него встроенного вычислительного модуля изделия.

## 1.4. Состав изделия

Терминал Promobot Thermocontrol состоит из следующих основных частей, представленных на Рис. 3:

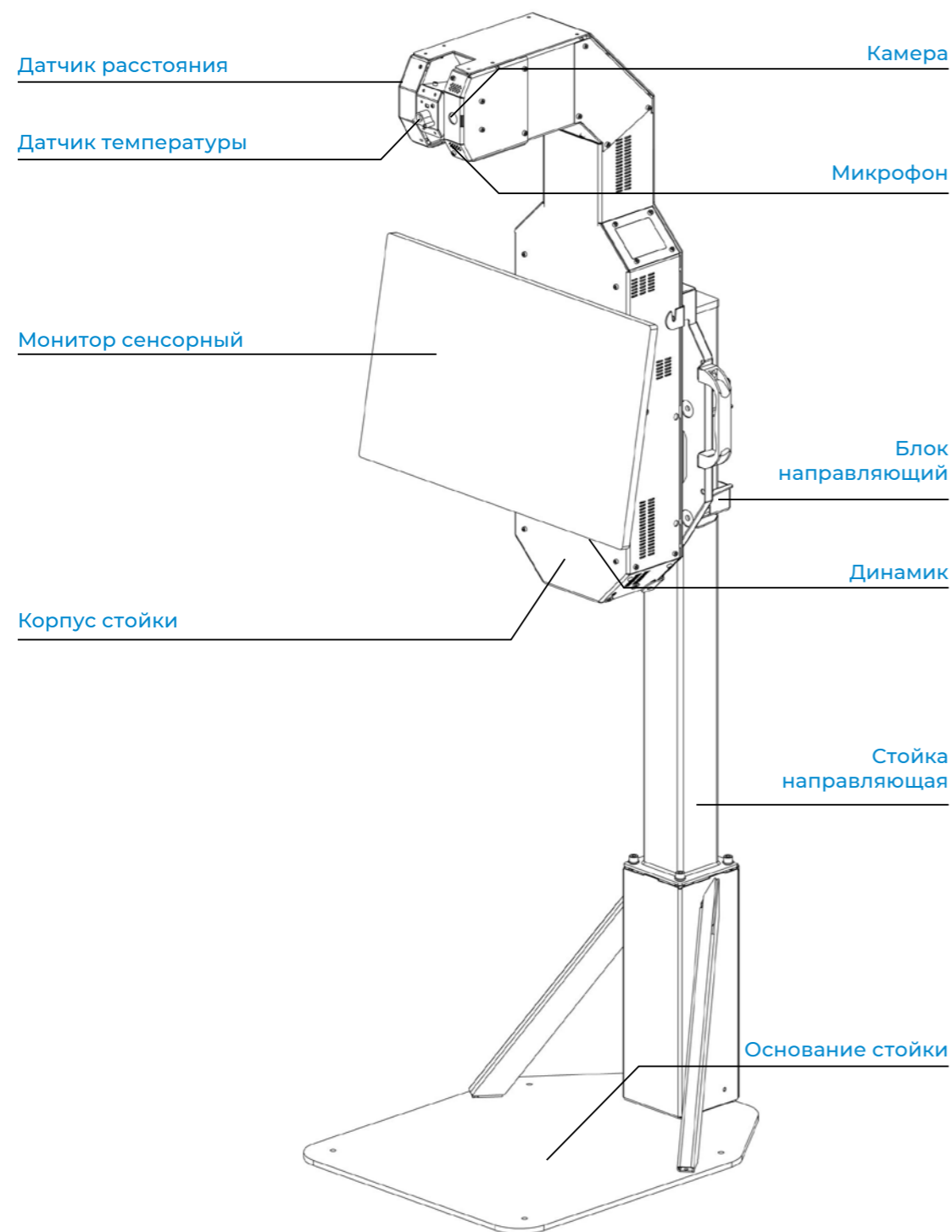


Рисунок 3. Терминал Promobot Thermocontrol

## 1.5. Устройство и работа

Терминал Promobot Thermocontrol функционирует как комплексное стационарное устройство. Для полноценной работы необходимо подключение к интернету через проводной интерфейс Ethernet или с помощью Wi-Fi стандарта IEEE 802.11ac.

**В штатном режиме работы терминал обеспечивает:**

- детектирование и распознавание лица пользователя;
- автоматическую настройку положения температурного датчика;
- измерение температуры лица человека на расстоянии без контакта с прибором при помощи встроенного датчика температуры с погрешностью, не превышающей 0,2°C при измерении температуры в диапазоне +36...+38°C и не превышающей 0,3°C при измерении в иных температурных диапазонах, при измерении кожи человека или сопоставимых с ней материалов;
- демонстрацию указаний по процедуре измерения;
- демонстрацию результата измерения на дисплее;
- цветовое кодирование результатов измерения, (зеленый цвет — температура в норме, красный цвет — температура повышена);
- передачу фотографии человека, результата измерения и времени визита на сервер для сохранения в базу данных;
- доступ к веб-сервису для удаленного мониторинга работы терминала оператором;
- оповещение оператора терминала в случае повышенной температуры;
- видеосвязь оператора с пользователем.

Терминал может работать в автономном режиме без подключения к интернету. В таком варианте отправка оповещений оператору и удаленный мониторинг осуществляются через локальную сеть.

## 2. Использование по назначению

### 2.1. Эксплуатационные ограничения

Эксплуатационные ограничения накладываются в соответствии с основными техническими характеристиками устройства (табл.1).

### 2.2. Подготовка терминала Promobot Thermocontrol к использованию

#### 2.2.1. Меры безопасности при подготовке терминала к использованию

Терминал — это комплексное электронное устройство, постоянно подключенное к сети переменного тока. Он должен быть установлен на ровной, твердой поверхности и заземлен. Все работы по монтажу, демонтажу, транспортировке, подготовке к работе и техническому обслуживанию терминала проводятся строго при отсоединенном кабеле питания.

Перед использованием терминала обязательно нужно провести визуальный осмотр основных узлов терминала. Эксплуатация терминала недопустима при неисправном блоке питания или поврежденном кабеле питания.

Параметры электросети должны соответствовать основным техническим характеристикам прибора. Эксплуатация терминала недопустима при нестабильном напряжении сети.

#### 2.2.2. Монтаж терминала

Перед монтажом извлеките основные элементы терминала из мягкой упаковки и проверьте комплектность. Комплект поставки перечислен в Таблице 2.

Таблица 2. Комплект поставки

Наименование	Кол-во
Основание терминала Promobot Thermocontrol	1 шт.
Стойка терминала Promobot Thermocontrol	1 шт.
Монитор сенсорный	1 шт.
Перила	2 шт.
Труба направляющая	1 шт.
Блок направляющий	1 шт.
Заглушка трубы	1 шт.
Винт М4*8	4 шт.
Винт М6*8	1 шт.
Винт М6*12	2 шт.
Винт М6*16	8 шт.
Винт М6*14	4 шт.
Винт М4*12	6 шт.
Винт М6*20	2 шт.
Винт М8*20	4 шт.
Шайба М8	4 шт.
Шайба М6	4 шт.
Шайба пластиковая	2 шт.
Анкер	4 шт.
Самоклеящаяся накладка	4 шт.
Набор инструментов	1 шт.
Руководство по эксплуатации	1 шт.
Паспорт изделия	1 шт.



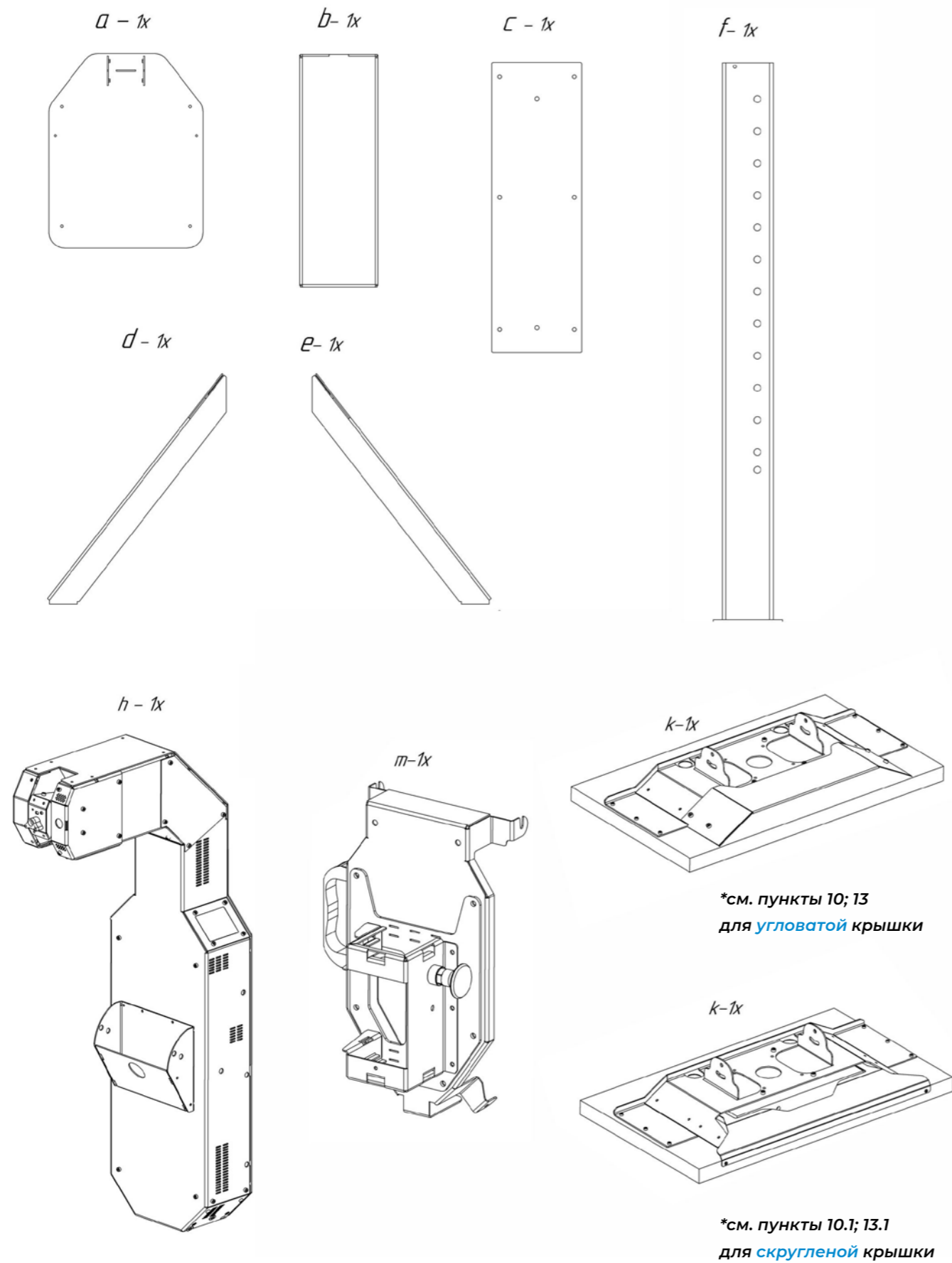


Рисунок 4. Комплект поставки. Часть 1

FS-573	4x	FS-621	6x	FS-2313	1x	FS-588	2x	FS-595	4x
	M4x8		M4x12		M6x8		M6x12		M6x14
FS-599	8x	FS-609	4x	FS-598	2x	FS-706	4x	MH-2195	2x
	M6x16		M8x20		M6x20		φ8		φ6x17x3
FS-587	4x	FS-2154	4x	PK-2158	4x	MH-2323	1x		
	φ6		φ8x65		40x40		80x80		
H2		H3		H4		H5		H6	

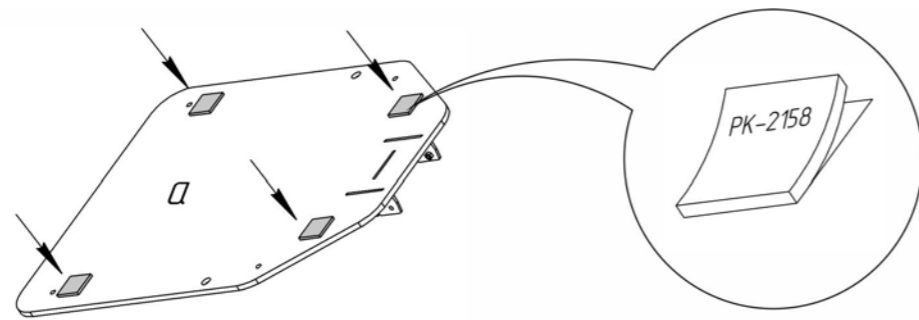
Рисунок 5. Комплект поставки. Часть 2

Чтобы собрать и включить терминал, следуйте дальнейшей инструкции. Цифрами рядом с изображениями указан порядок сборки. Чтобы избежать поломок, строго следуйте указанному порядку!

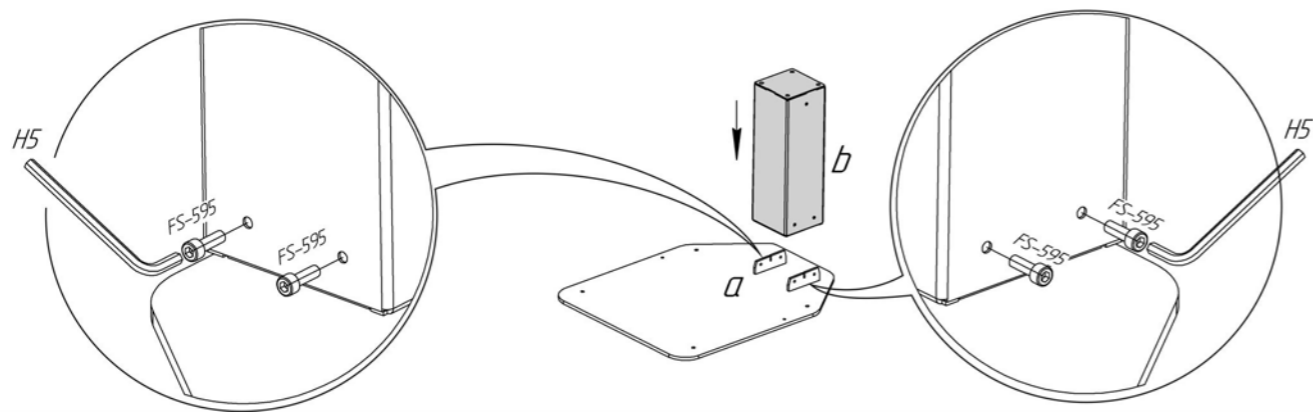


**В процессе сборки и монтажа нужно поднимать тяжести и подключать цепи электропитания. Учитывайте это перед началом работ!**

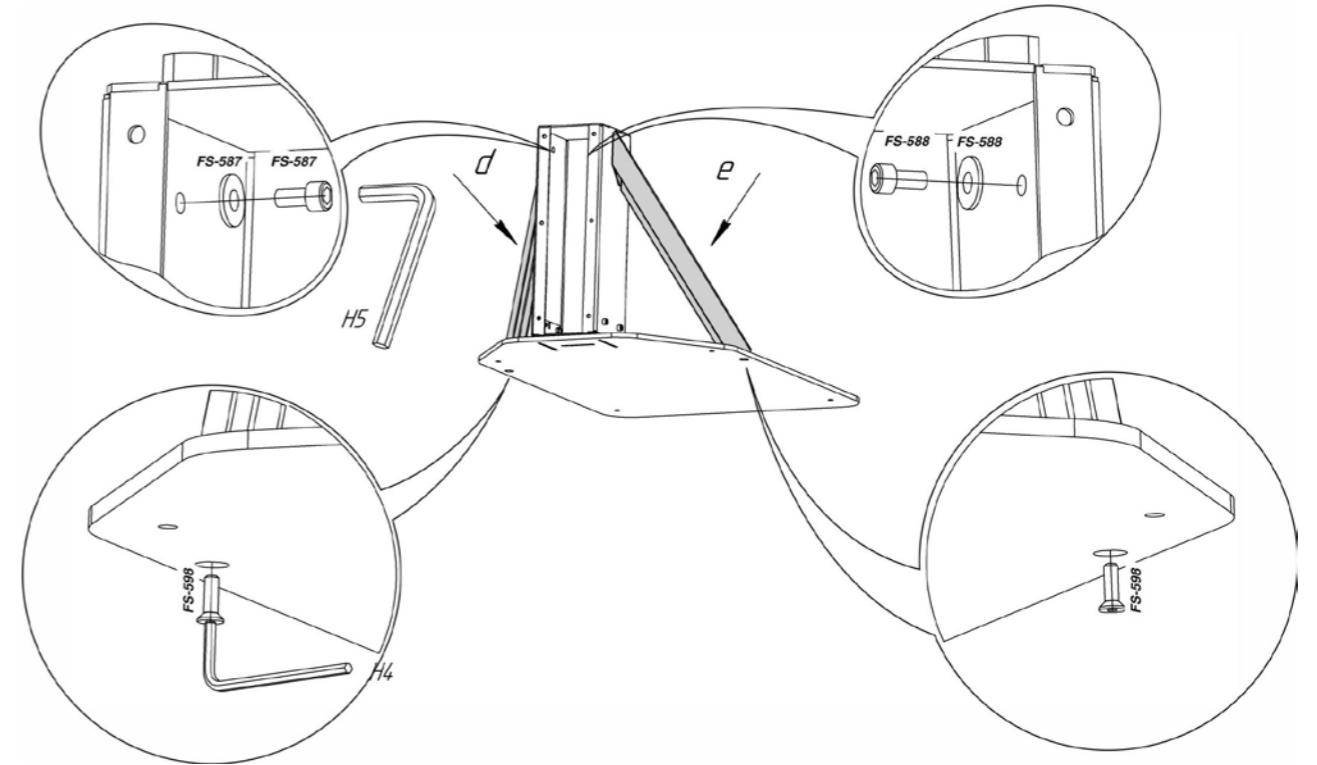
1



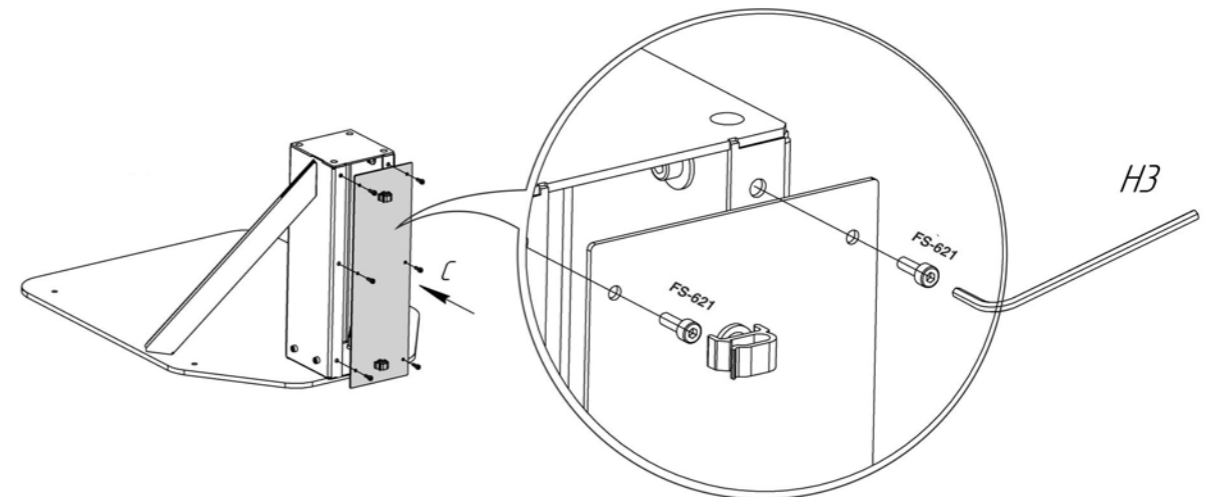
2



3

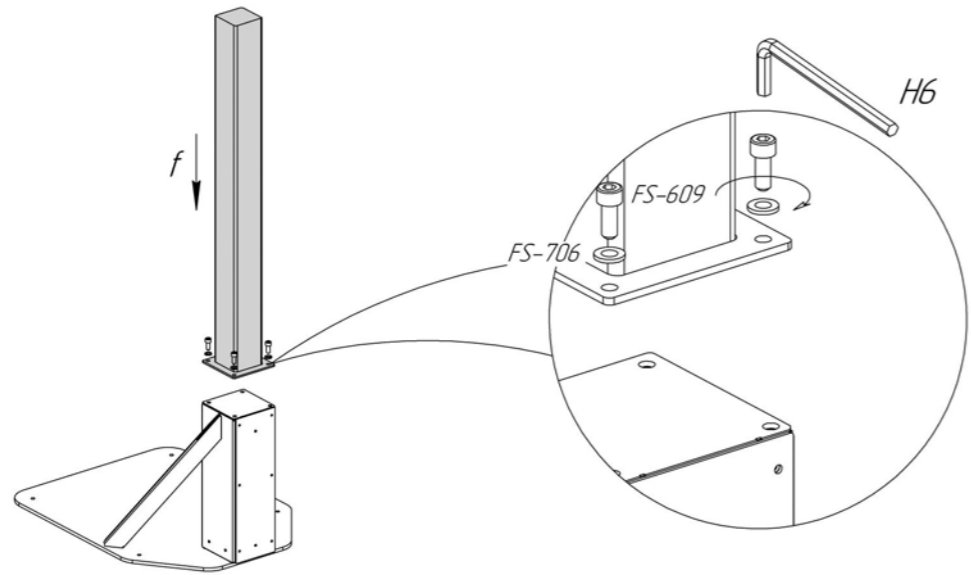


4

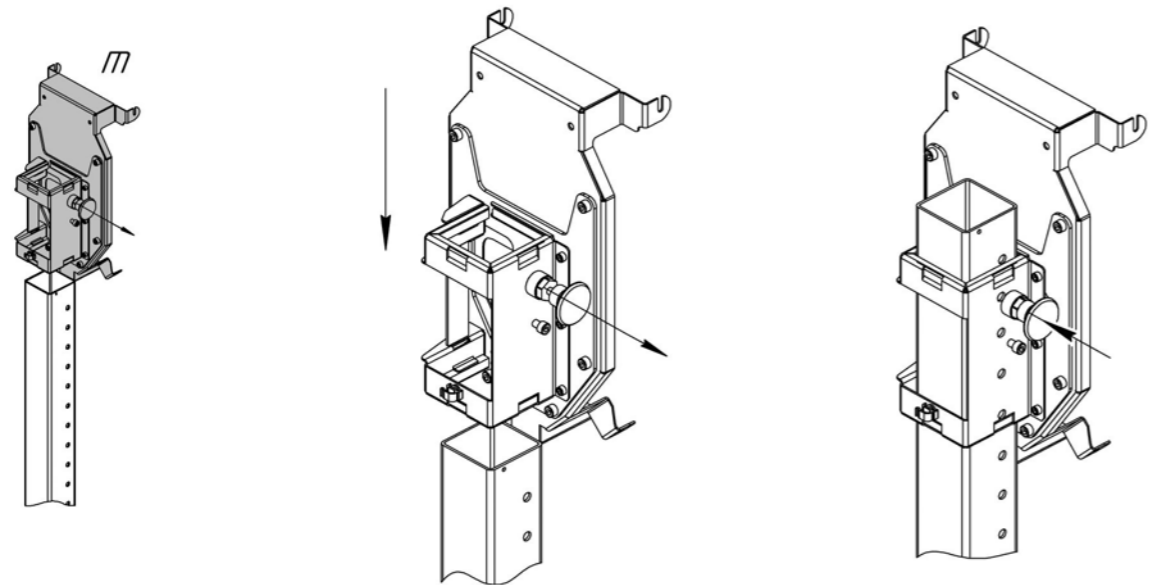




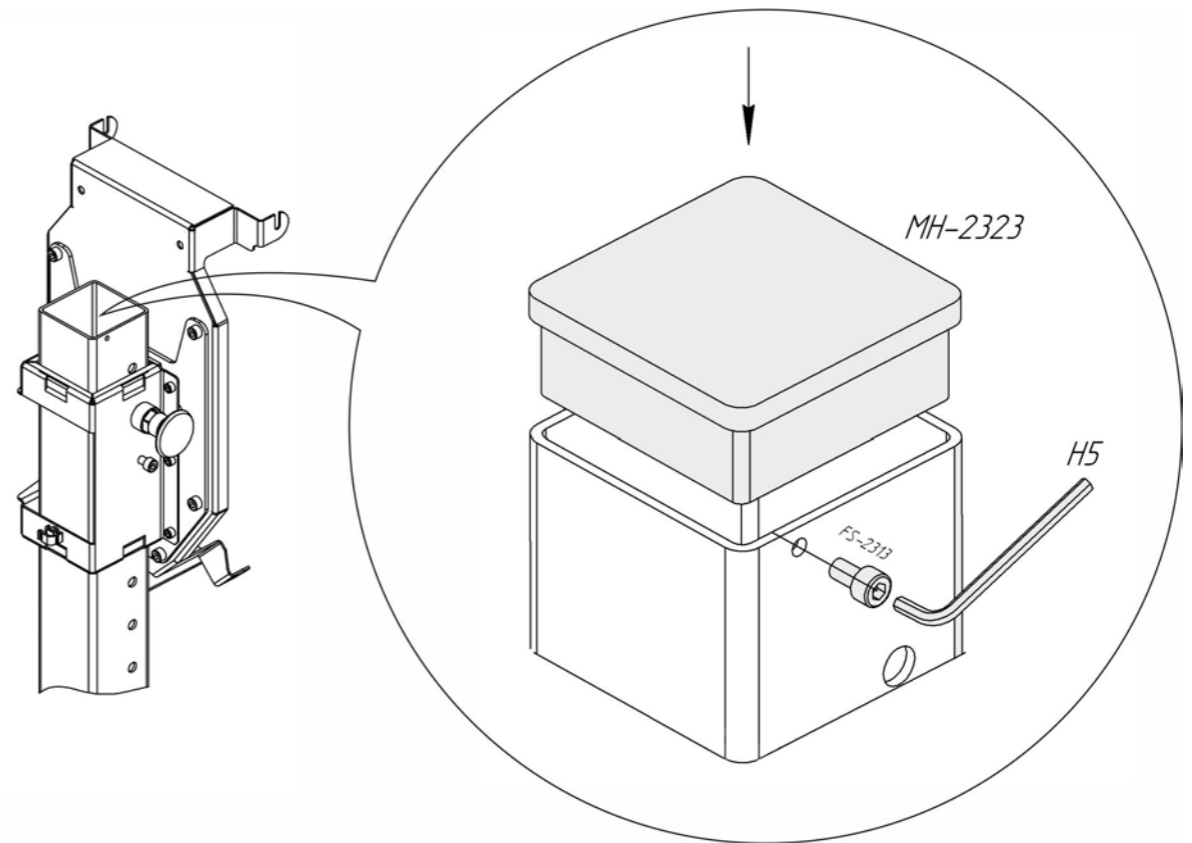
5



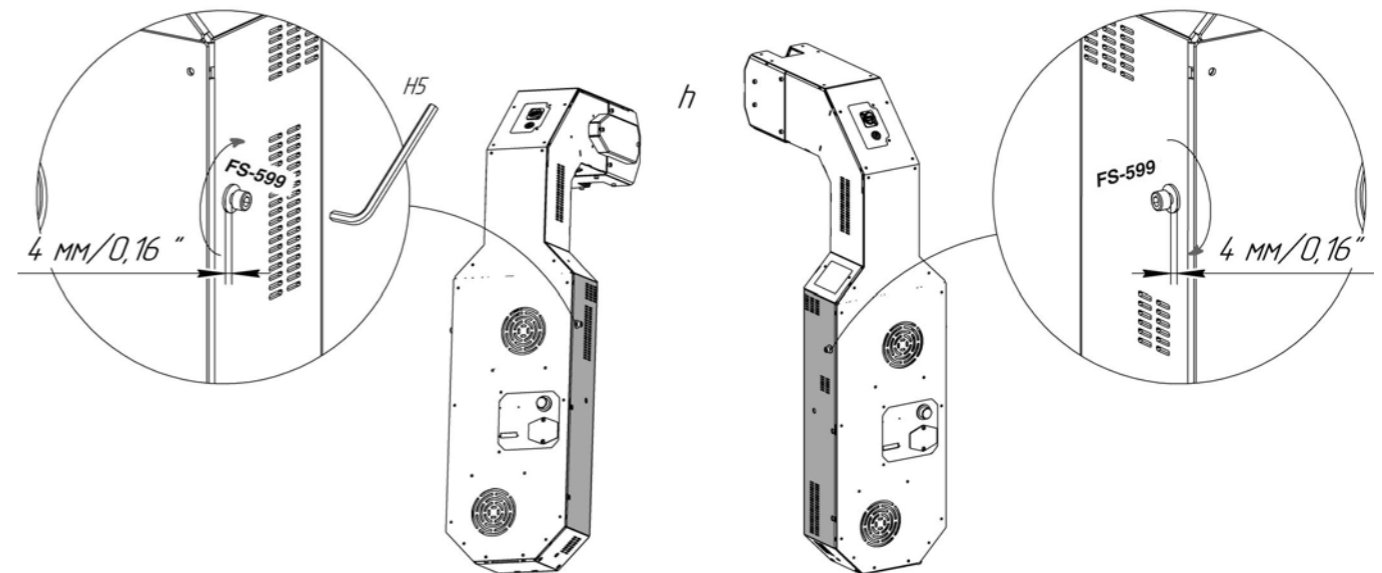
6



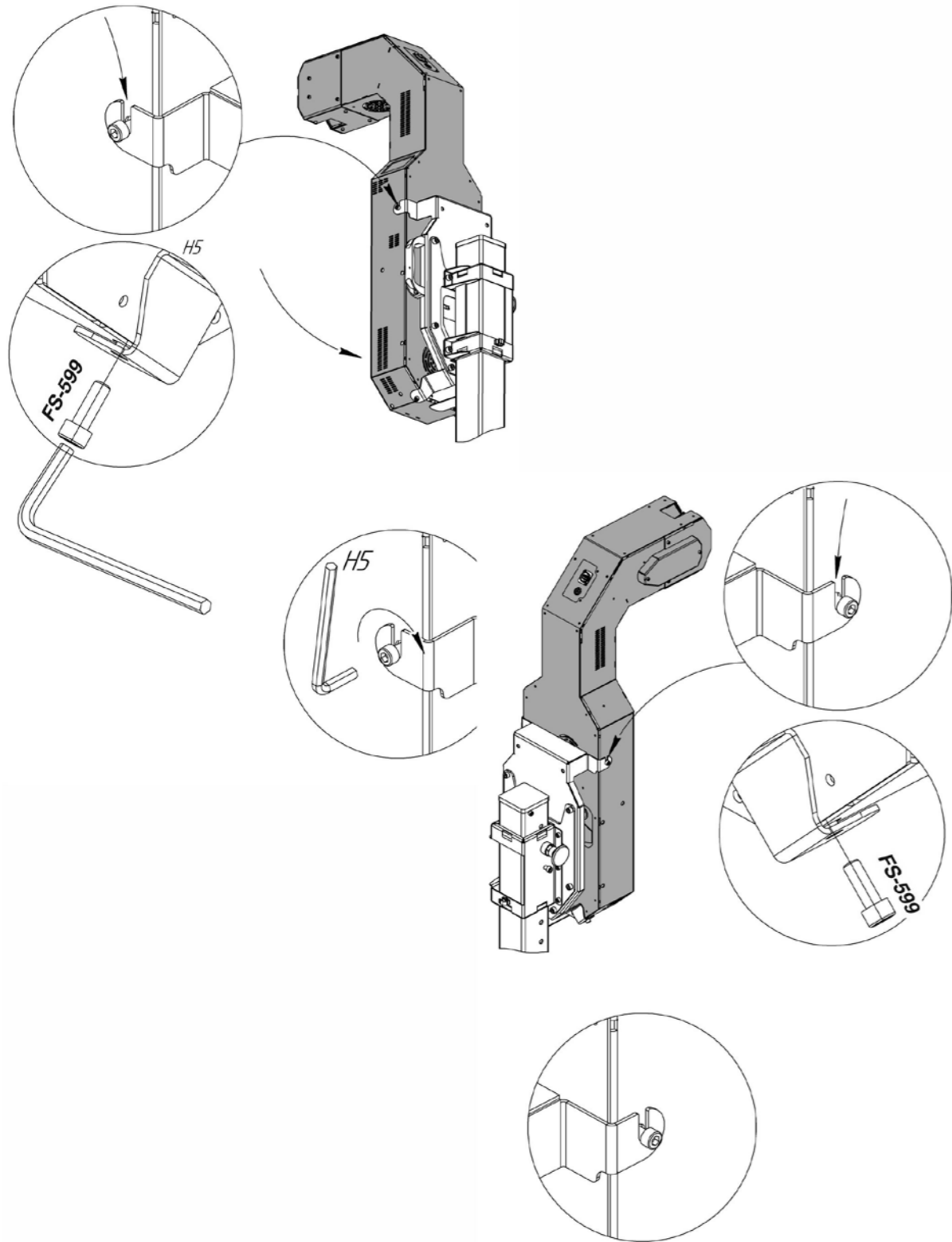
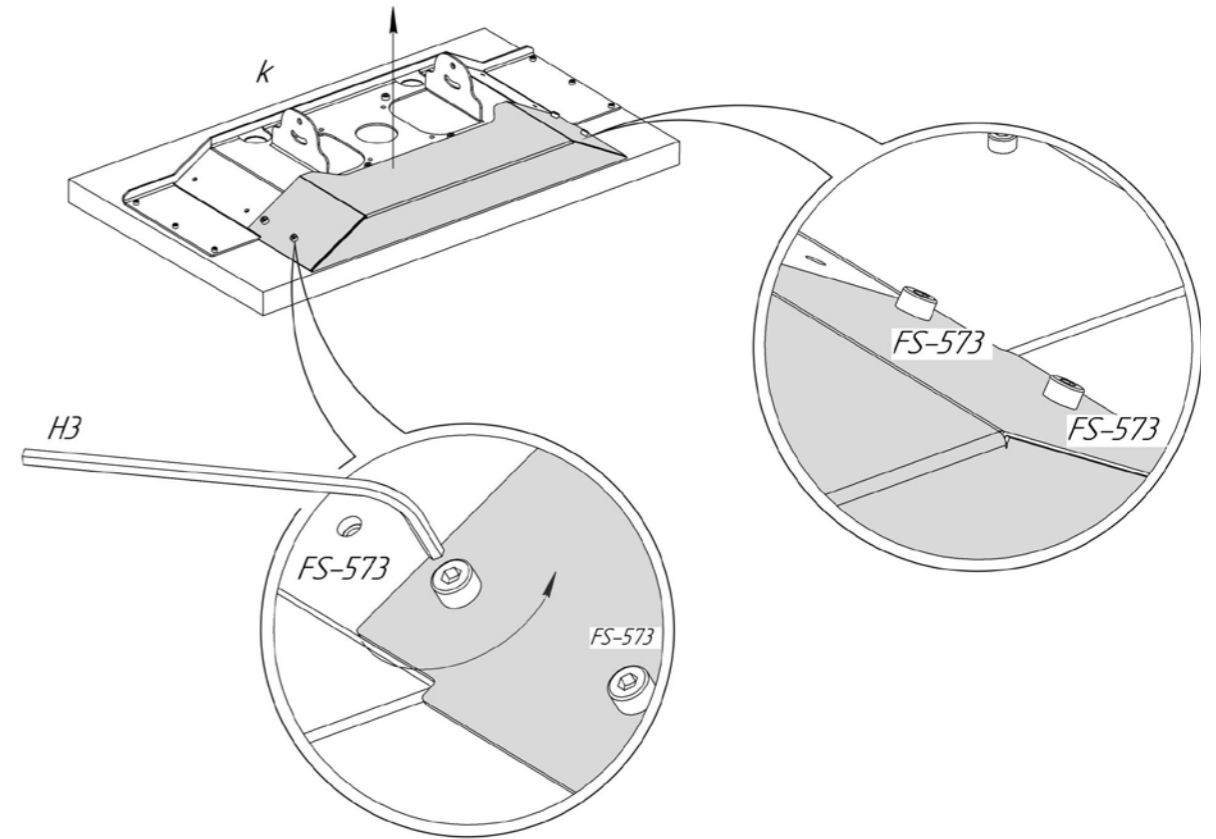
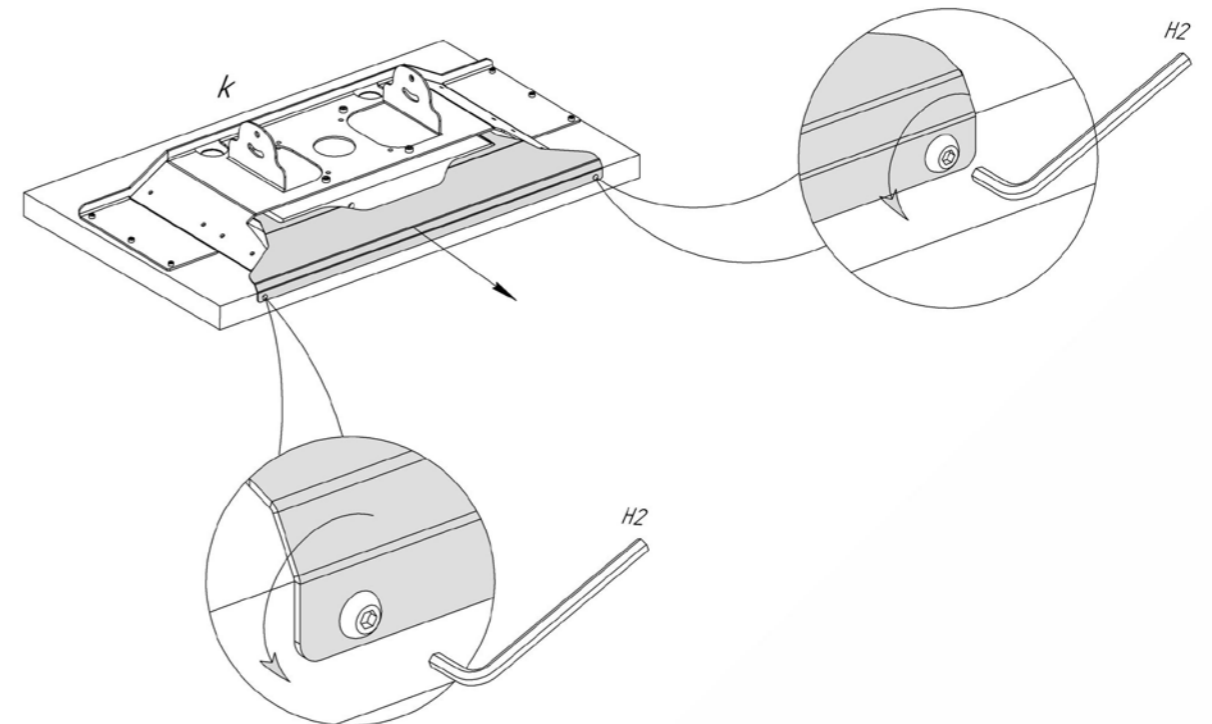
7

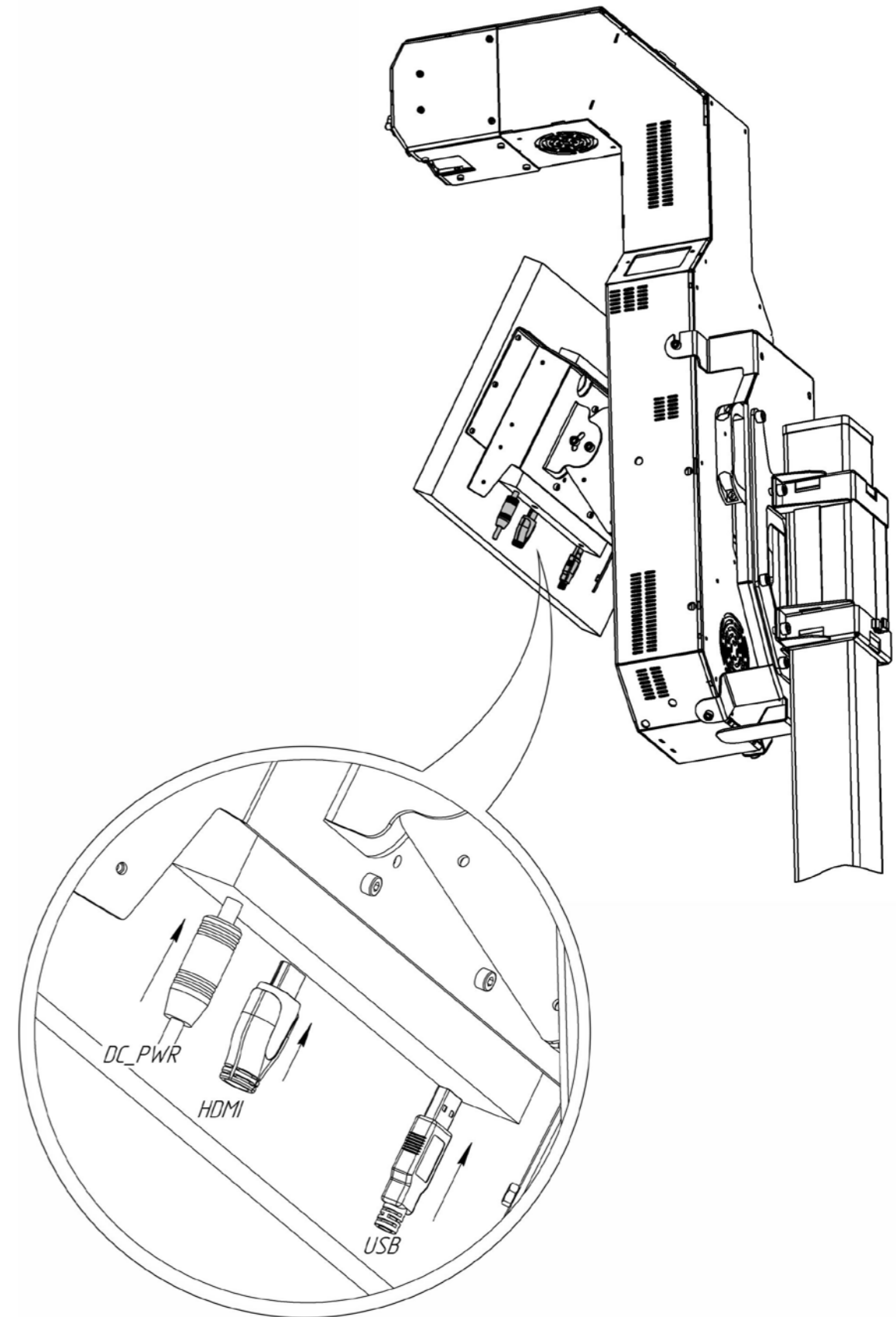
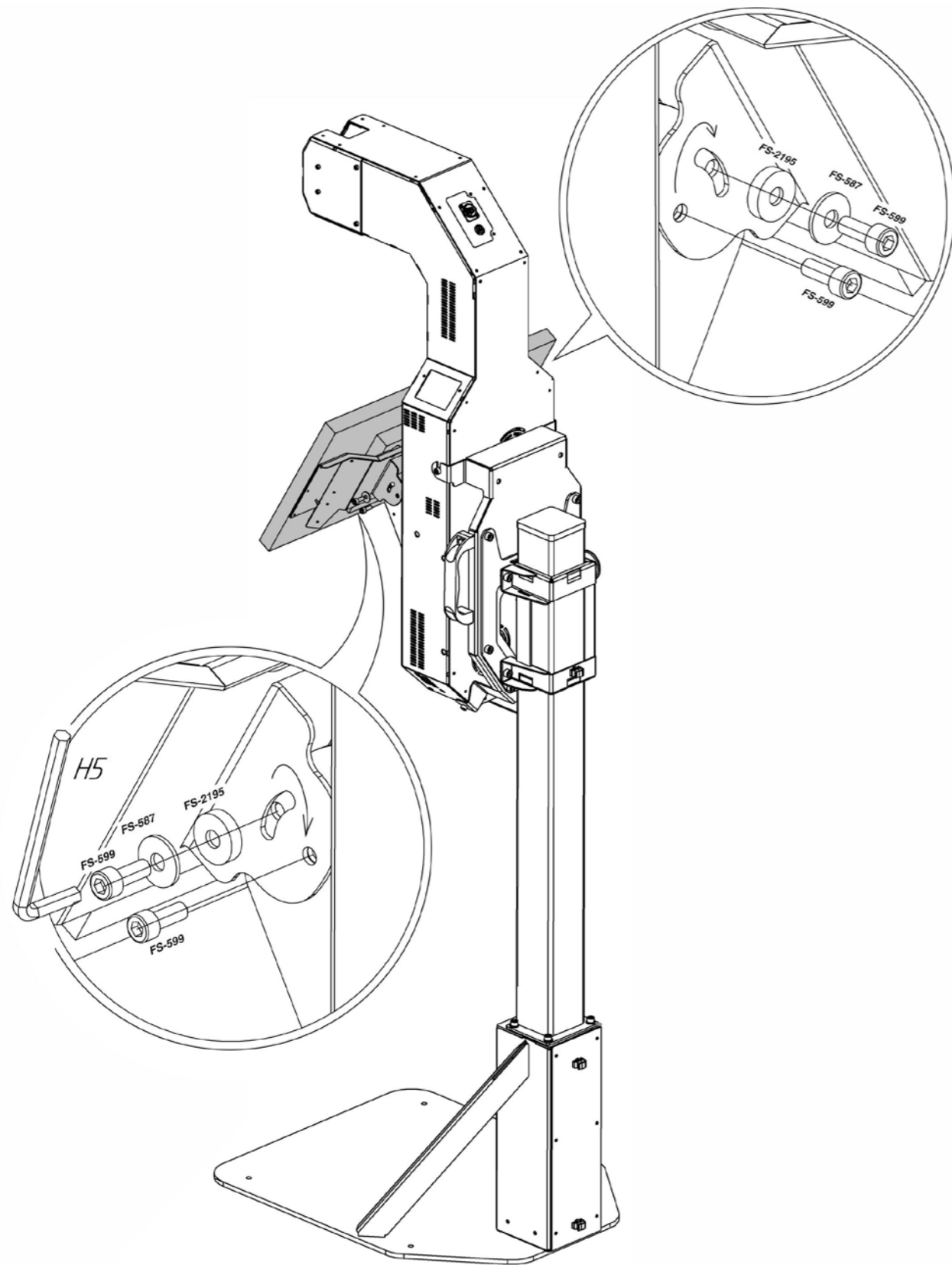


8



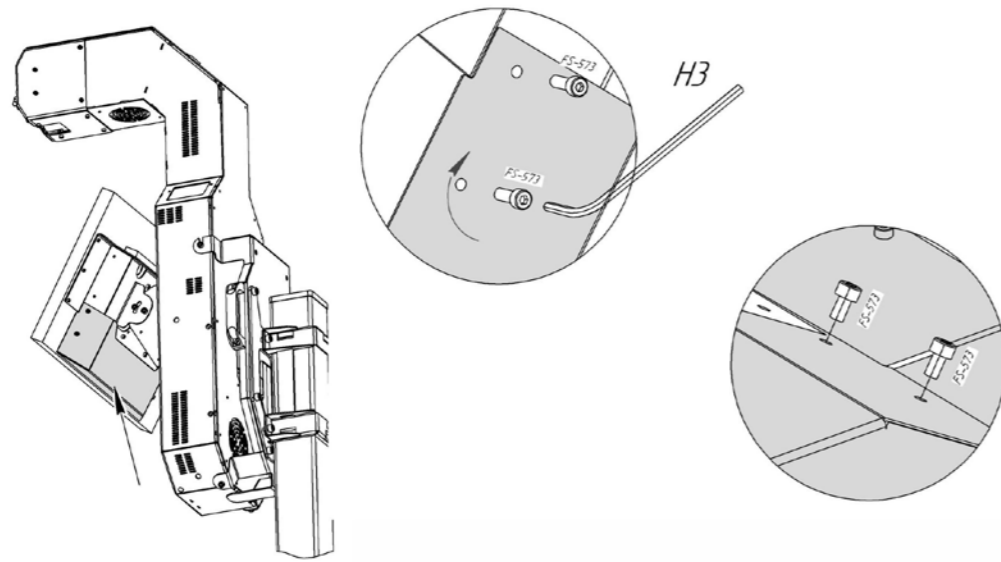
9

10 Снятие *угловатой* крышки10.1 Снятие *скругленной* крышки

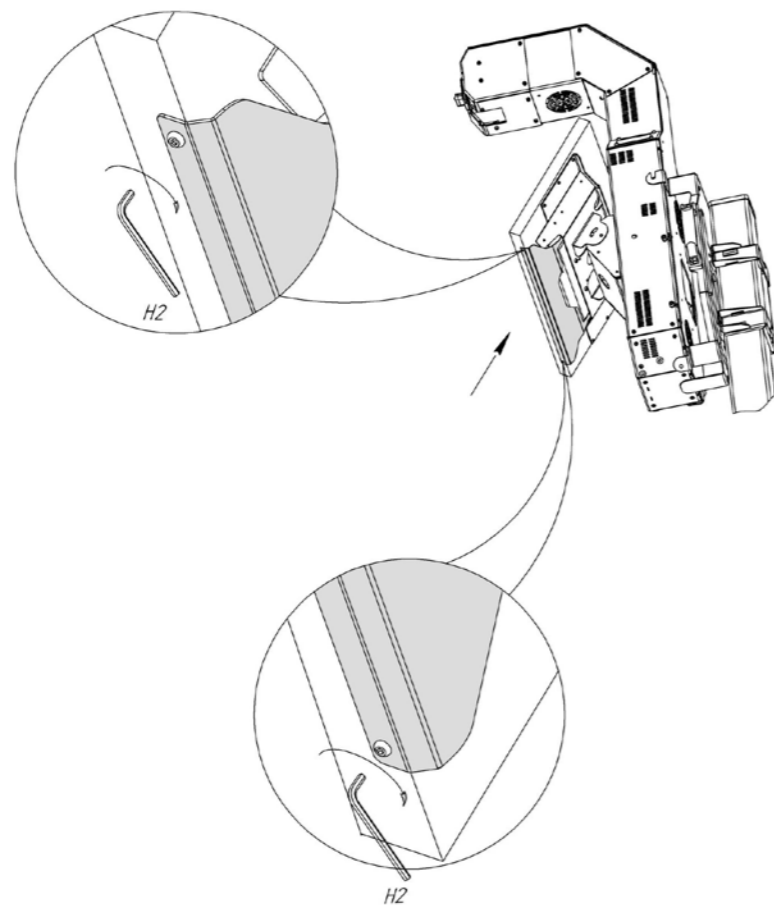




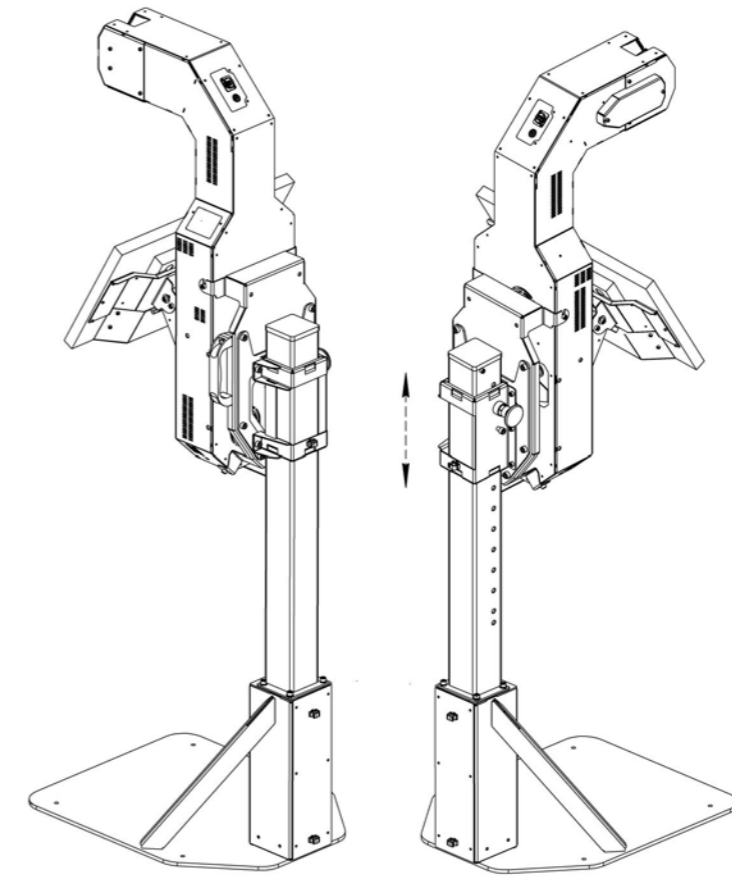
13

Установка **угловатой** крышки

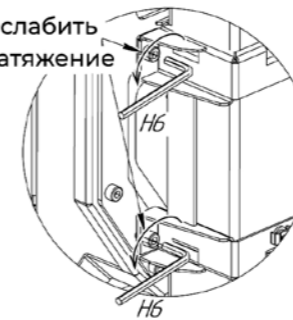
13.1

Установка **скругленной** крышки

14



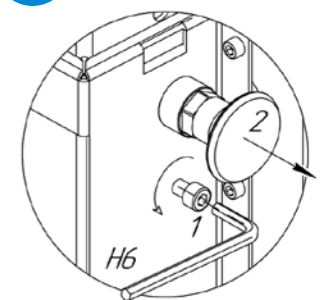
14.1

Ослабить  
натяжение

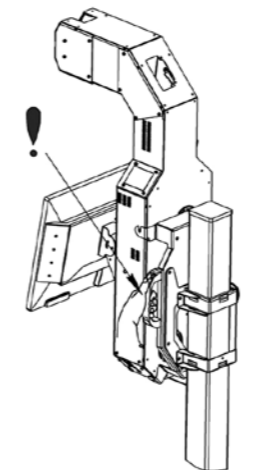
14.2



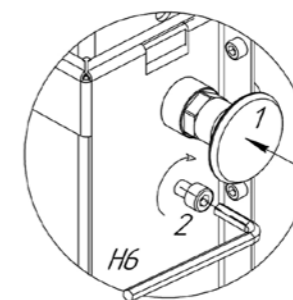
14.3



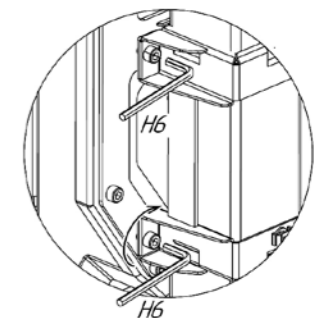
14.4



14.5



14.6



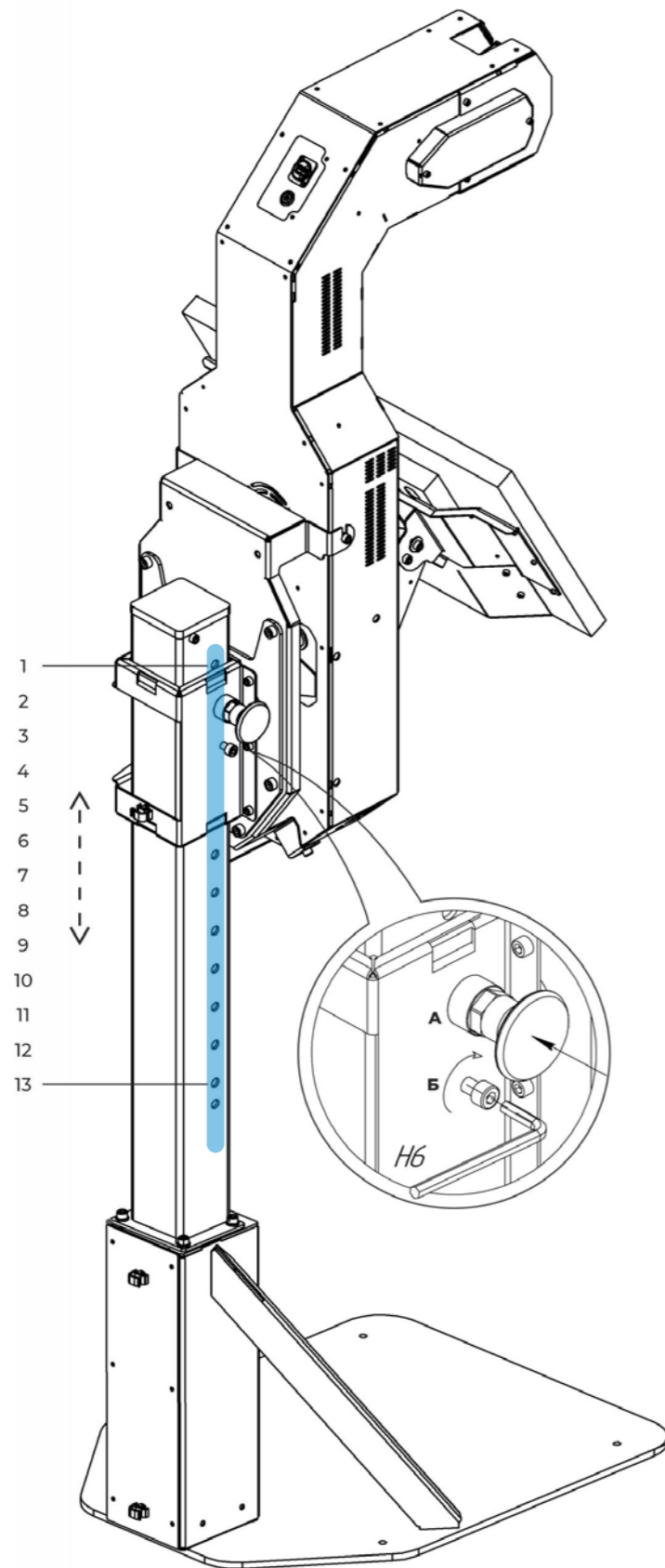


Рисунок 6. Регулировка высоты терминала

### 2.2.3. Регулировка высоты

Вы можете отрегулировать высоту терминала, чтобы повысить точность измерения и распознавания лиц. Для максимальной точности глаза измеряемого должны находиться напротив датчика бесконтактного измерения температуры.

Высота терминала регулируется перемещением фиксирующего блока по направляющей. Фиксирующий блок можно установить в одно из 13 положений.

В Таблице 3 представлены охватываемые значения роста в зависимости от положения терминала. Верхний и нижний предел — значения (в см) для максимального и минимального роста соответственно, которые охватываются поворотным механизмом сенсорного блока при заданном положении. Среднее значение — оптимальный рост (в см) пользователя при заданном положении. Нумерация положений выполнена сверху вниз (1 — верхнее положение на направляющей, 13 — нижнее положение на направляющей).

Таблица 3. Охватываемые значения роста пользователей в зависимости от регулировки высоты устройства\*

Положение терминала	Верхний предел, см	Среднее значение, см	Нижний предел, см
1	200	177	154
2	195	172	149
3	190	167	144
4	185	162	139
5	180	157	134
6	175	152	129
7	170	147	124
8	165	142	119
9	160	137	114
10	155	132	109
11	150	127	104
12	145	122	99
13	142	119	96



\*Процесс регулировки высоты отражён в инструкции по сборке и монтажу — пункт 14.



## 2.2.4. Эксплуатационные требования

Для использования терминала необходимо соблюдать требования по эксплуатации.

Терминал должен находиться в сухом отапливаемом помещении при температуре окружающей среды, указанной в технических характеристиках изделия (табл. 1). В помещении не должно быть сквозняков. Помещение должно соответствовать следующим требованиям:

- Уровень шума в помещении не должен превышать 75 дБ;
- Уровень освещенности помещения должен находиться в диапазоне 150...5000 лк;
- Мощность сигнала WiFi-передатчика (RSSI), к которому планируется подключать терминал, должна находиться в диапазоне 0...-70 дБм.

Для организации температурного контроля необходимо корректно организовать процедуру измерения температуры. В случае, если температура воздуха на улице ниже +18°C, для обеспечения точности измерения температуры, указанной в технических характеристиках терминала, человек должен несколько минут находиться в отапливаемом помещении. Это необходимо для того, чтобы температура его лица выровнялась. Для этого рекомендуется организация потока людей «змейкой» с соблюдением равной дистанции, чтобы между входом в помещение с улицы и измерением проходило не менее 1 минуты.

Вторым возможным методом, обеспечивающим выравнивание температуры лица перед измерением, является организация специального помещения с температурой воздуха +20°C...+24°C, в котором человек должен проводить не менее 1 минуты после входа с улицы.

Для работы в веб-сервисе рабочее место сотрудника должно быть оборудовано ПК с выходом в интернет или подключением к терминалу через локальную сеть и одним из следующих браузеров:

- Google Chrome (версия 76 и выше);
- Opera (версия 60 и выше);
- Firefox (версия 78 и выше);
- Microsoft EDGE (версия 44 и выше).

## 2.2.5. Включение и выключение терминала

После сборки и установки терминала можно его включить. Подключите терминал к сети с помощью кабеля питания из комплекта поставки. Штекер кабеля питания подсоедините в порт на задней панели исполнительного модуля (обозначение (1) на рисунке 5).

### Чтобы включить терминал:

1. Переведите тумблер включения питания (обозначение (2) на рисунке 7) в положение «Вкл»;
2. Нажмите на кнопку включения (обозначение (3) на рисунке 7);
3. Дождитесь окончания загрузки терминала.

### Чтобы выключить терминал:

1. Нажмите на кнопку включения;
2. Дождитесь полного выключения терминала;
3. Отключите питание стойки переводом тумблера подачи питания в положение «Выкл».

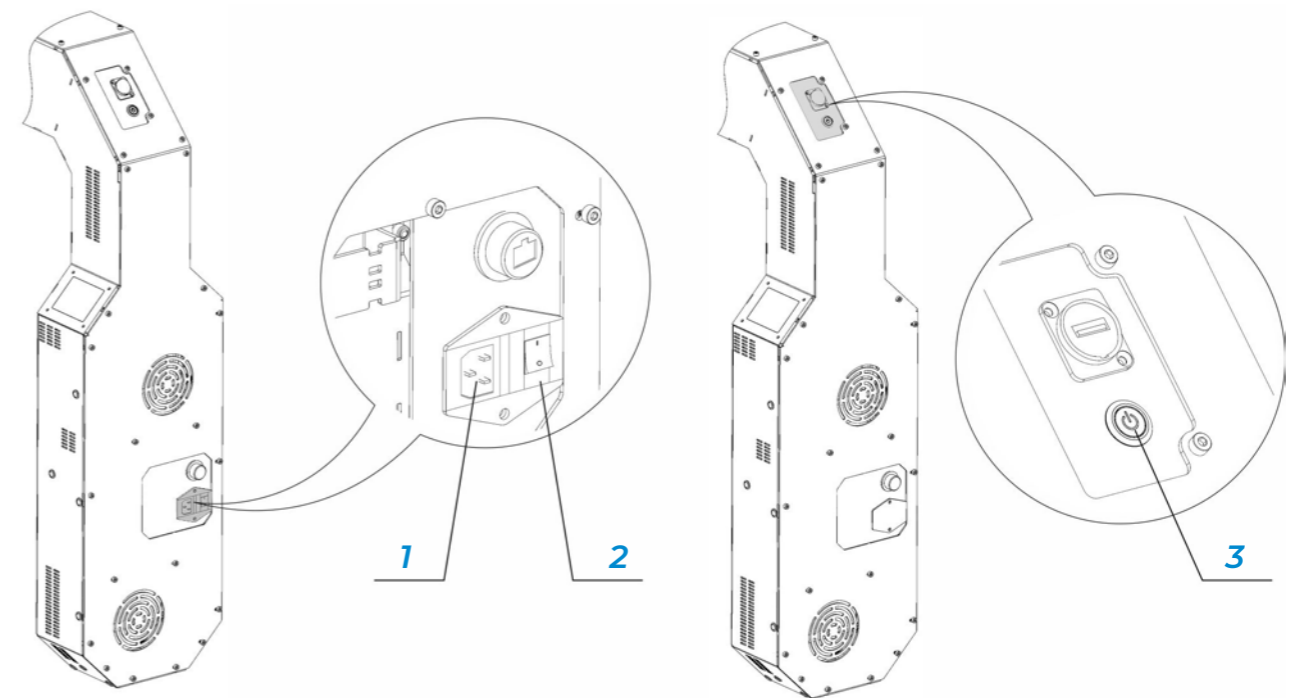


Рисунок 7. Включение/выключение терминала

## 2.2.6. Первичная настройка терминала

После первого включения выполните первичную настройку терминала. Для этого перейдите в сервисное меню.

Для доступа в сервисное меню необходимо последовательно пять раз нажать на экран в верхнем левом углу. После этого появится окно ввода пароля (Рис. 8). Пароль предоставляет поставщик по запросу.

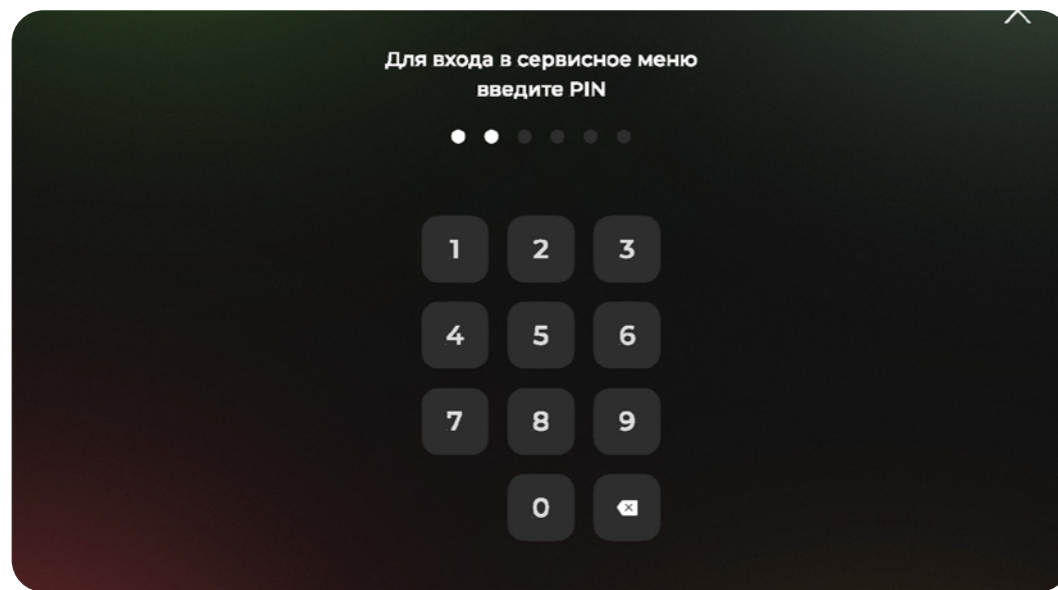


Рисунок 8. Окно входа в сервисное меню



**Внимание!** По умолчанию у вас есть три попытки, чтобы ввести правильный пароль. После трех неверных попыток ввода пароля, возможность входа в сервисное меню блокируется на 2 минуты.

После ввода пароля на экране открывается сервисное меню. В меню есть семь вкладок:

- Сеть
- Учетная запись
- Язык
- Звук
- Температура
- Настройки интерфейса
- Расширенные настройки

По умолчанию после ввода пароля открывается первая вкладка «Сеть» (Рис. 9).

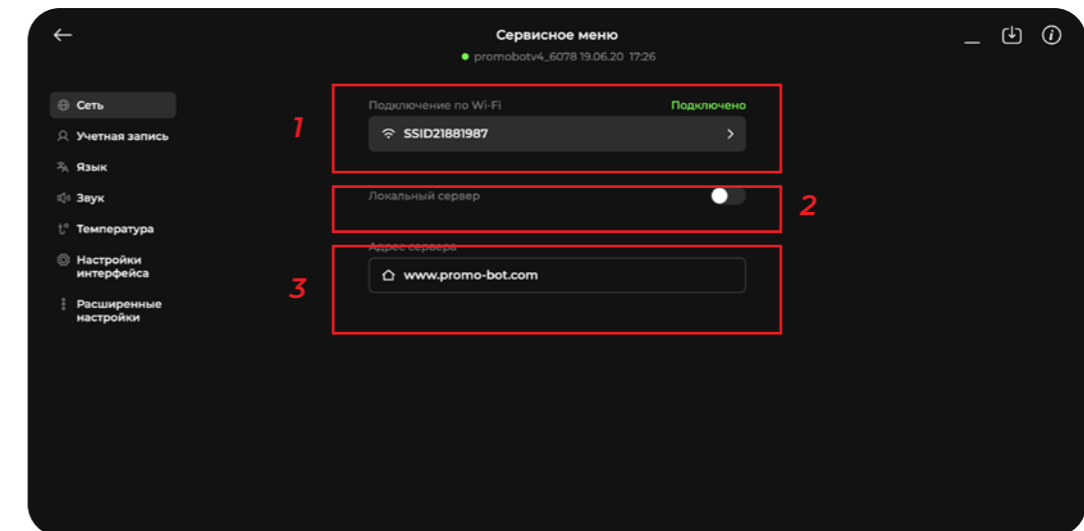


Рисунок 9. Сервисное меню, вкладка «Сеть»

Для подготовки терминала к работе рекомендуется подключить его к интернету. Подключить терминал к интернету можно с помощью кабеля Ethernet или Wi-Fi.

### Подключение к интернету с помощью Wi-Fi

1. Нажмите на стрелочку в поле «Подключение по Wi-Fi». Выберите нужную точку доступа Wi-Fi из списка найденных сетей. Для выбранной сети введите пароль (Рис. 10).

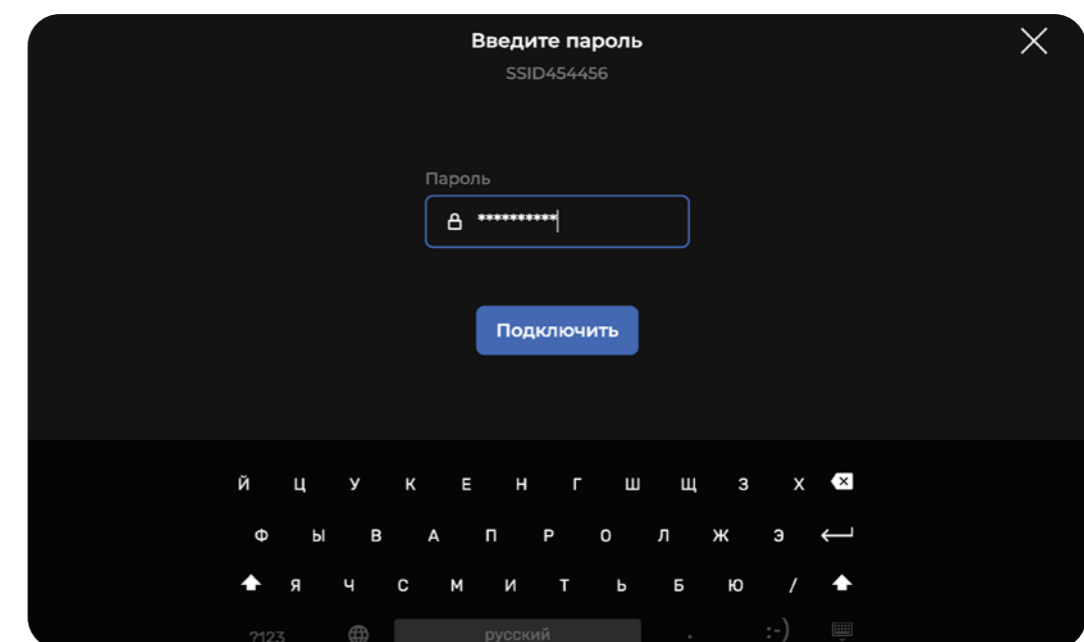


Рисунок 10. Экран ввода пароля

- Укажите адрес веб-сервера, куда будет отправляться информация о результатах измерения. По умолчанию адрес сервера соответствует адресу сервера компании поставщика.
- Для использования локального сервера, требуется установить переключатель «Локальный сервер» в активное положение.

## Настройка измерения температуры

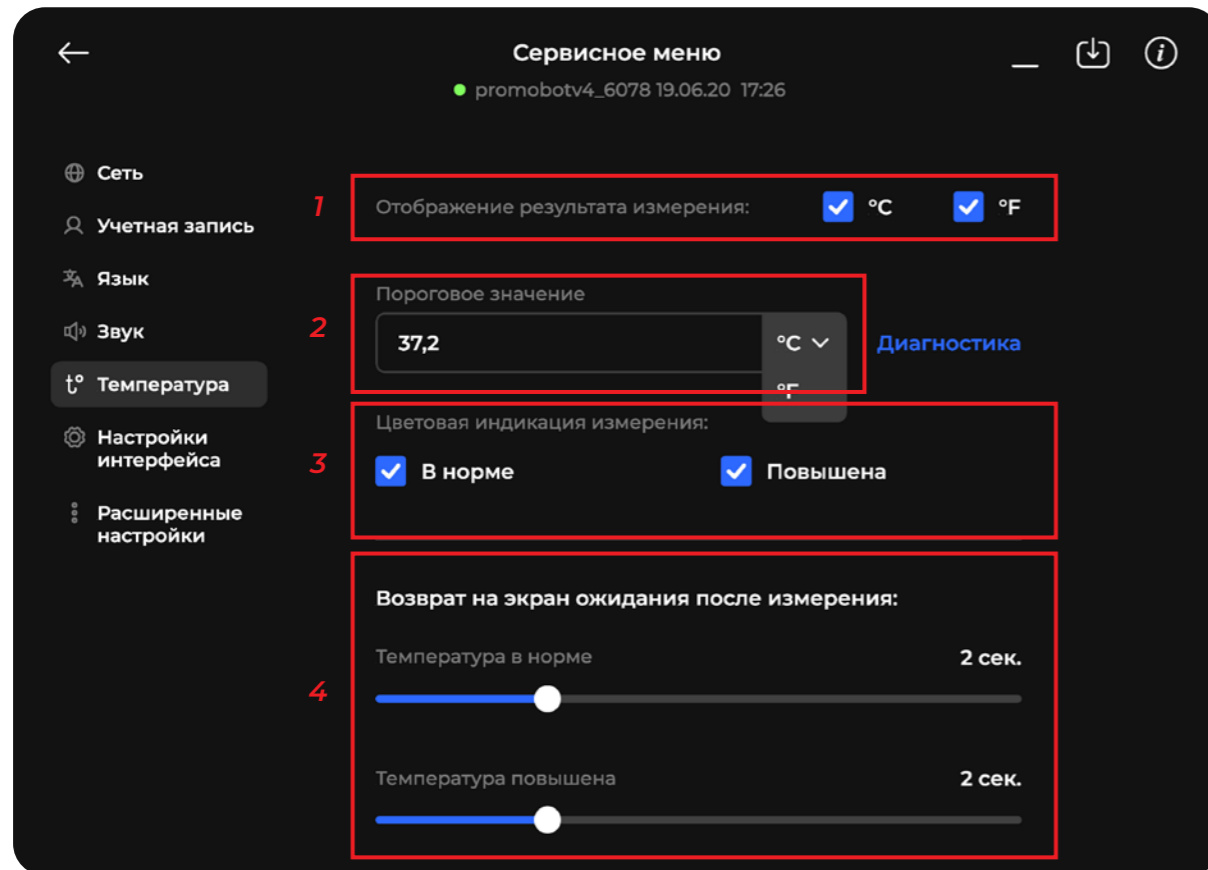


Рисунок 11. Сервисное меню, вкладка «Температура»

Перейдите во вкладку «Температура» (Рис. 11).

- Выберите единицы измерения, в которых результат будет демонстрироваться пользователю. Отображение информации возможно в градусах Цельсия, в градусах Фаренгейта и в обеих единицах измерения одновременно (для этого оба переключателя должны быть переведены в активное положение). Нужно выбрать как минимум одну единицу измерения.

- Установите пороговое значение нормальной температуры. Превышение данного значения в процессе измерения определяет пользователей, как пользователей с опасно повышенной температурой тела. По умолчанию в качестве порогового значения устанавливается температура 37,1 °C.
- Выберите, будет ли использоваться цветовая индикация при выводе результата на экран. Использование индикации настраивается переключателями отдельно для нормальной и повышенной температуры.

В случае нормального результата измерения, при активированном положении переключателя «В норме», результат на экране будет подсвечен зелёным фоном.

В случае повышенного результата, при активированном положении переключателя «Повышена», результат на экране будет подсвечен красным фоном. При выключенных переключателях фон будет нейтральным. По умолчанию индикация включена и для нормального, и для повышенного результатов.

- Настройте длительность отображения результатов. Время отображения экрана с результатом измерения настраивается отдельно для нормальной и повышенной температуры. Для этого нужно выставить нужное значение в секундах с помощью ползунков «Возврат на экран после измерения». По умолчанию, при любом результате, экран будет отображаться 5 секунд.

## Настройка сохранения фото в базу лиц

Перейдите во вкладку «Расширенные настройки» и установите режим отправки фотографий пользователей терминала на сервер сбора статистики с помощью переключателя «Сохранение фото лиц в базу» (Рис. 12). По умолчанию отправка фотографий включена.

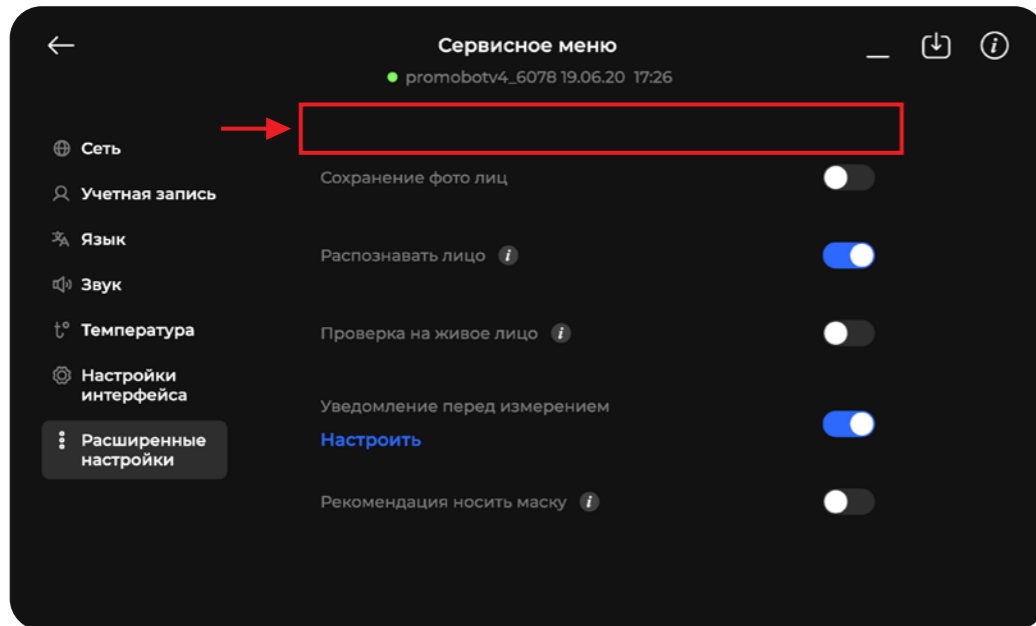


Рисунок 12. Сервисное меню, вкладка «Расширенные настройки»

## Выбор языка

Выберите язык в соответствующей вкладке сервисного меню (Рис. 13, 14). По умолчанию установлен русский язык.

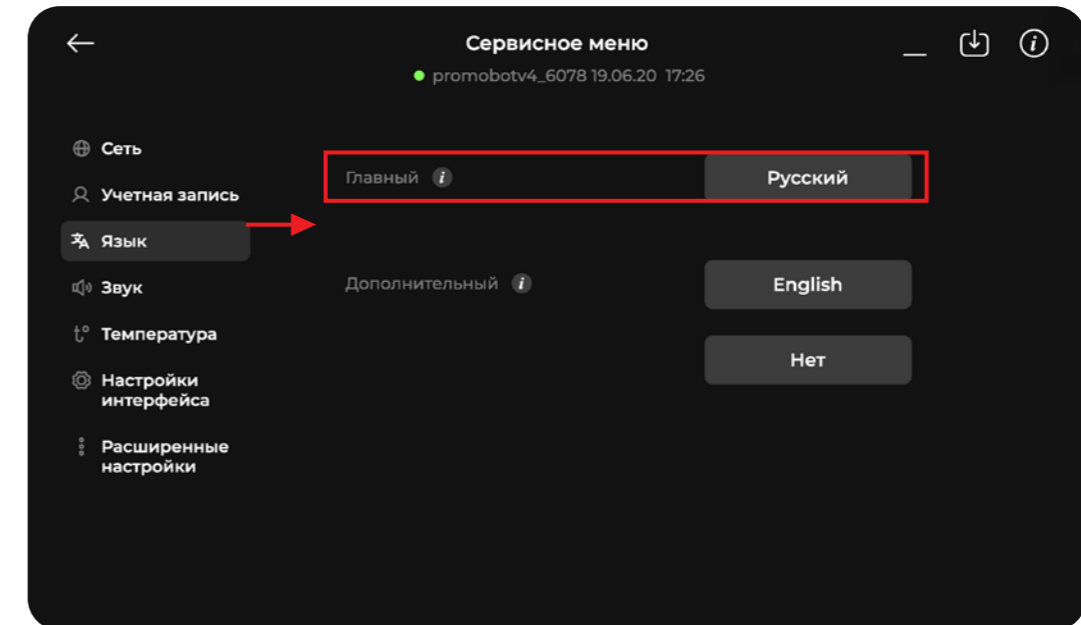


Рисунок 13. Сервисное меню, вкладка «Язык»

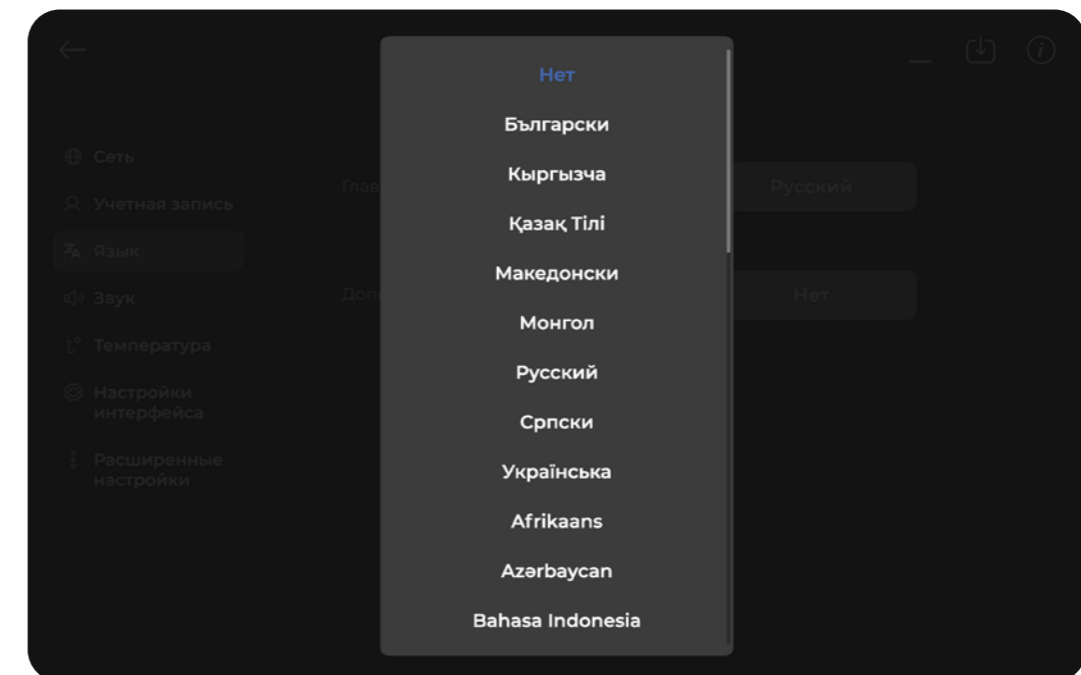


Рисунок 14. Выбор языка

## Настройка звука

Перейдите во вкладку «Звук» сервисного меню (рис. 15).

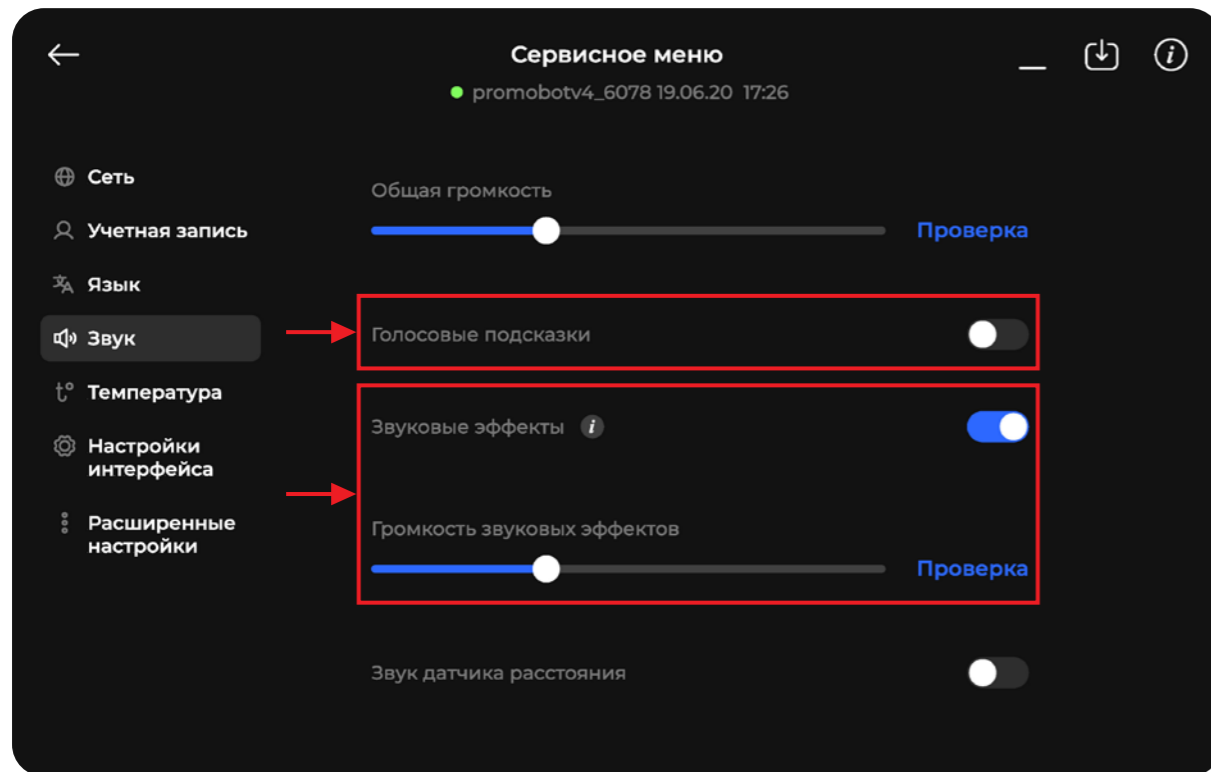


Рисунок 15. Сервисное меню, вкладка «Звук»

1. Включите голосовые подсказки, если хотите, чтобы терминал озвучивал фразы в процессе измерения. По умолчанию подсказки выключены.
2. Выберите, будет ли включено системное звуковое сопровождение результатов измерения с помощью установки переключателя «Звуковые эффекты» в активное положение. По умолчанию звуковое сопровождение выключено. Установите комфортную громкость звука на устройстве. Чтобы проверить звук и выставленный уровень громкости, нажмите на кнопку «Проверка».

## Настройка приветственного экрана

Опционально можно настроить приветственный экран. Приветственный экран будет отображаться, пока перед терминалом нет посетителей. Для отображения на экране можно выбрать видео, а также статичное или анимированное изображение. Список поддерживаемых расширений приведён в поле «Экран приветствия».

Для использования экрана нужно активировать его соответствующим переключателем (рис. 16). Загрузка изображения или видео, для отображения на экране, осуществляется с подключенного к терминалу USB-накопителя после нажатия на кнопку «Обновить». Для загрузки будет выбран файл с именем «welcome».

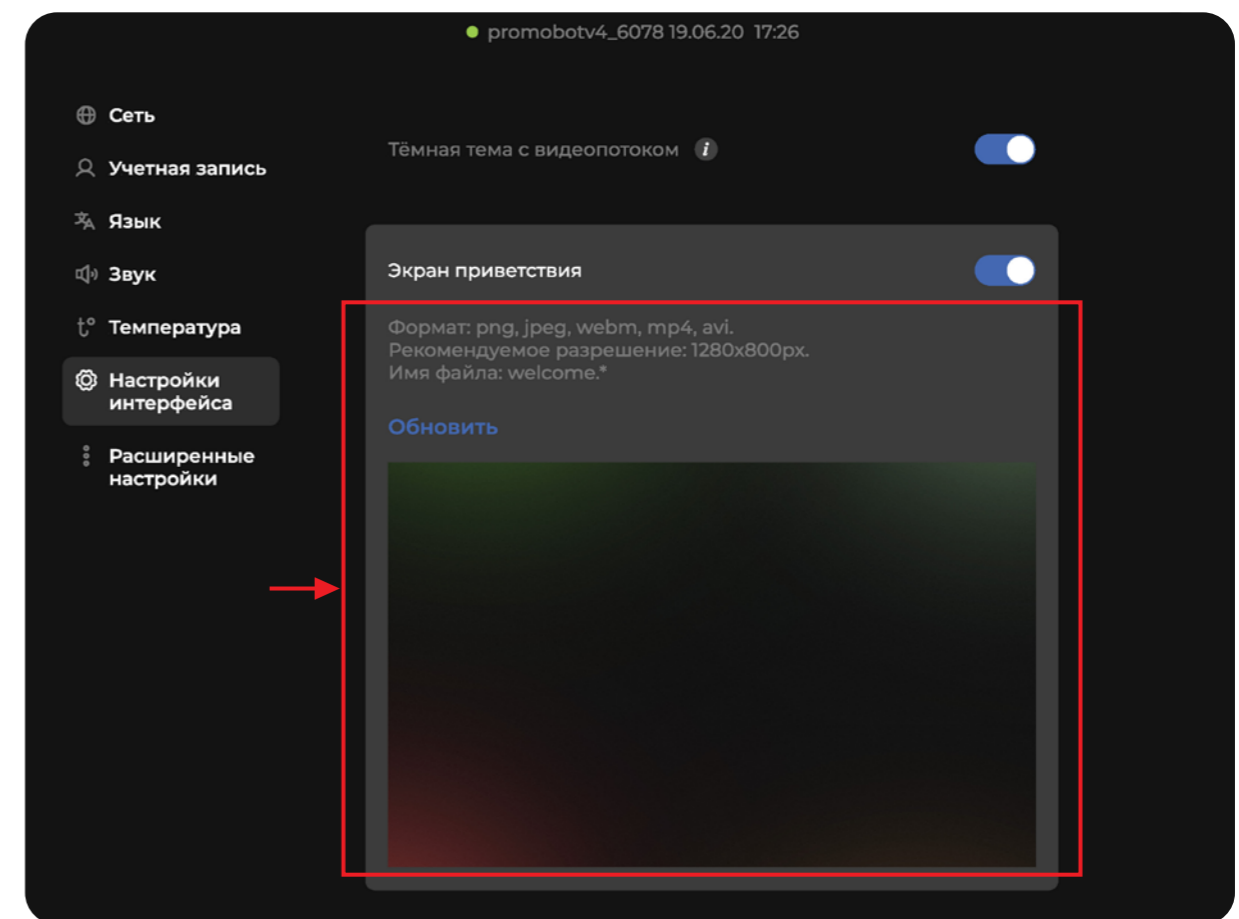


Рисунок 16. Сервисное меню, вкладка «Настройки интерфейса»



## 2.2.7. Дополнительные настройки терминала

### Регистрация устройства на сервера

После первичной настройки может потребоваться регистрация устройства на сервере системы мониторинга. Процесс регистрации на удаленном и локальном сервере одинаковый. Чтобы зарегистрировать терминал перейдите во вкладку «Учетная запись» (рис. 17) и нажмите на кнопку «Регистрация устройства».

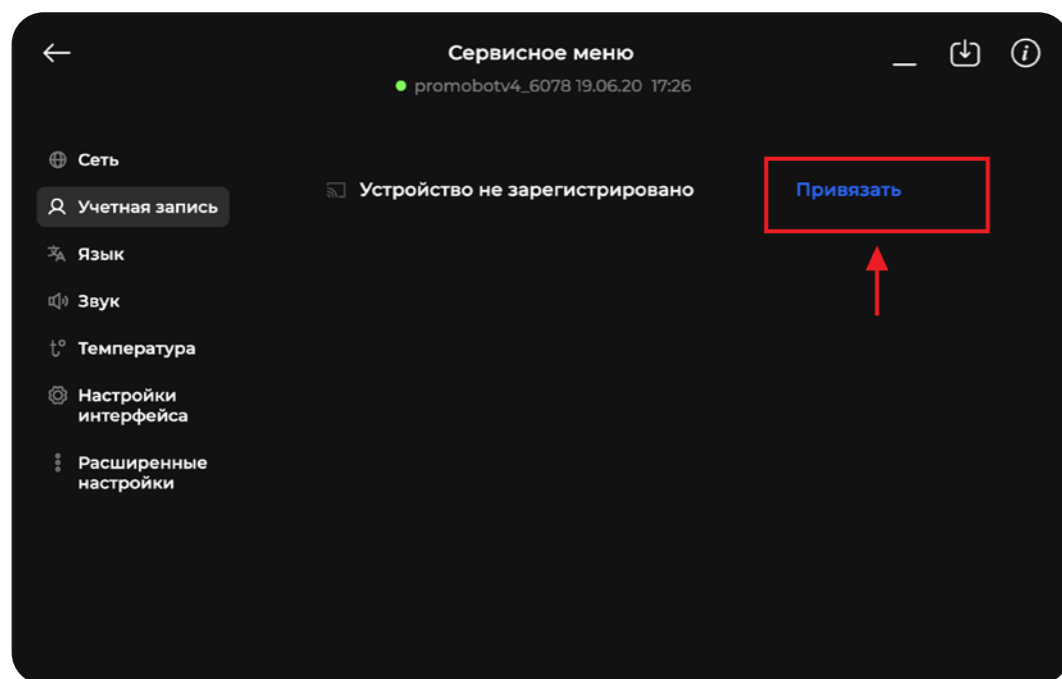


Рисунок 17. Сервисное меню, вкладка «Учетная запись»

После нажатия на кнопку «Регистрация устройства» будет предложено выбрать способ регистрации. Доступны два варианта регистрации: с использованием уже существующей учетной записи и с созданием новой учетной записи (Рис. 18).

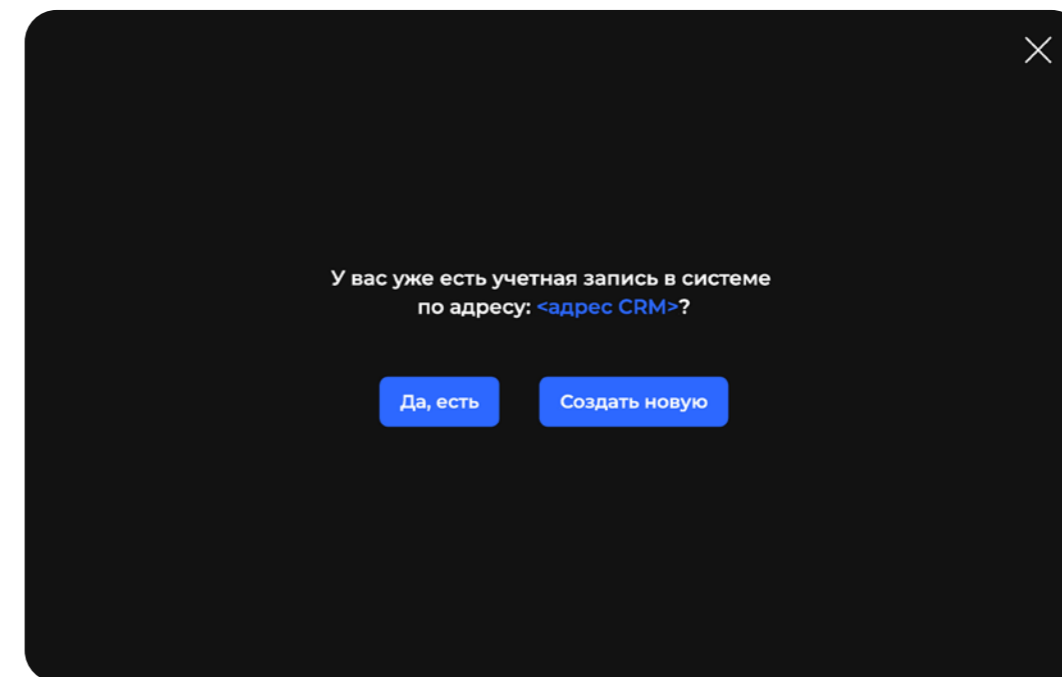


Рисунок 18. Окно выбора способа регистрации

Для выбора регистрации с использованием уже существующей учетной записи, нажмите на кнопку «Да, есть», после чего появится окно ввода данных пользователя для авторизации на сервере мониторинга (рис. 19).

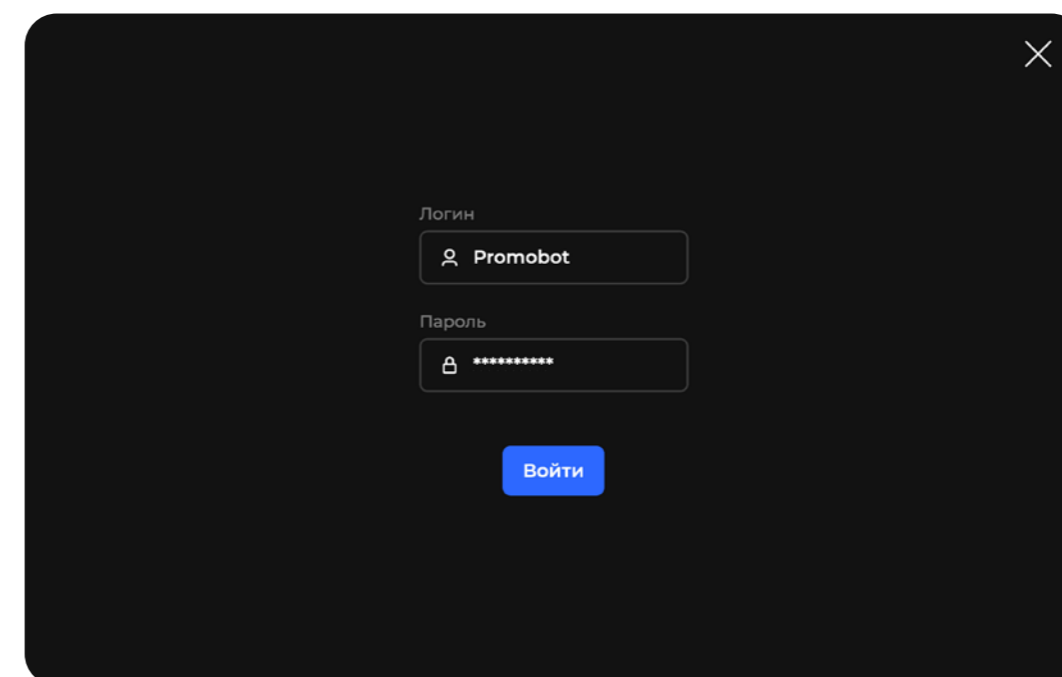


Рисунок 19. Окно ввода данных учетной записи

Введите логин и пароль от учетной записи в системе мониторинга, для которой выбрана роль «Менеджер», после чего нажмите «Зарегистрировать». Если данные введены корректно, и пользователь обладает нужной ролью, устройство будет добавлено в веб-сервис мониторинга с привязкой к организации пользователя.

Регистрация с созданием новой учетной записи позволяет быстро зарегистрировать устройство без необходимости ввода данных пользователя. В таком случае в системе мониторинга автоматически создается новая учетная запись пользователя, которой присваивается устройство.

Чтобы выбрать этот способ регистрации, нажмите кнопку «Создать новую». После нажатия на кнопку, на экран будет выведено окно с информацией о созданном пользователе (рис. 20). По умолчанию логин и пароль учетной записи совпадают.

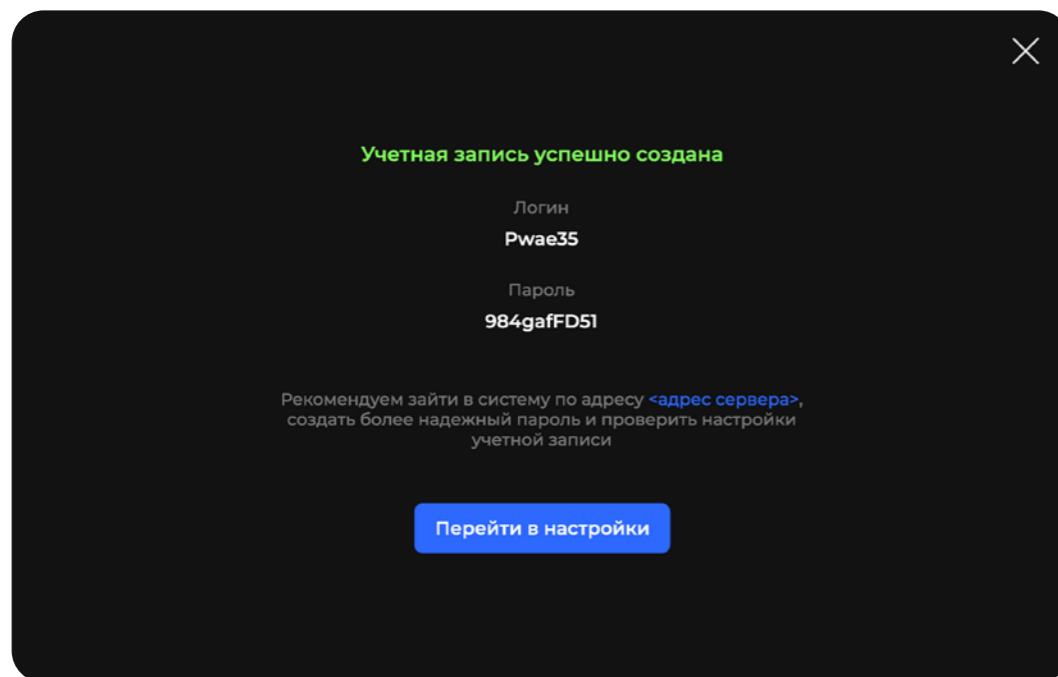


Рисунок 20. Окно с информацией о созданном пользователе

## Сброс регистрации устройства на сервере



Выполнение сброса приведёт к невозможности отправки данных на сервер мониторинга до тех пор, пока не будет выполнена повторная регистрация!

Если потребуется отвязать устройство, то нажмите соответствующую кнопку во вкладке «Учетная запись» (Рис. 21).

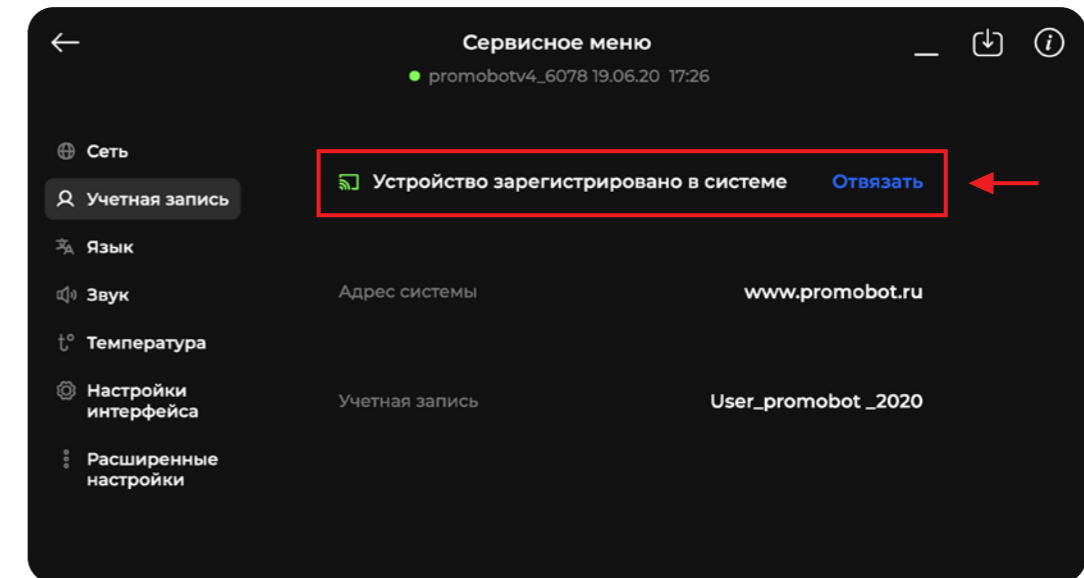


Рисунок 21. Сервисное меню, вкладка «Учетная запись», «Регистрация устройства»

На экран будет выведено окно подтверждения (Рис. 22).

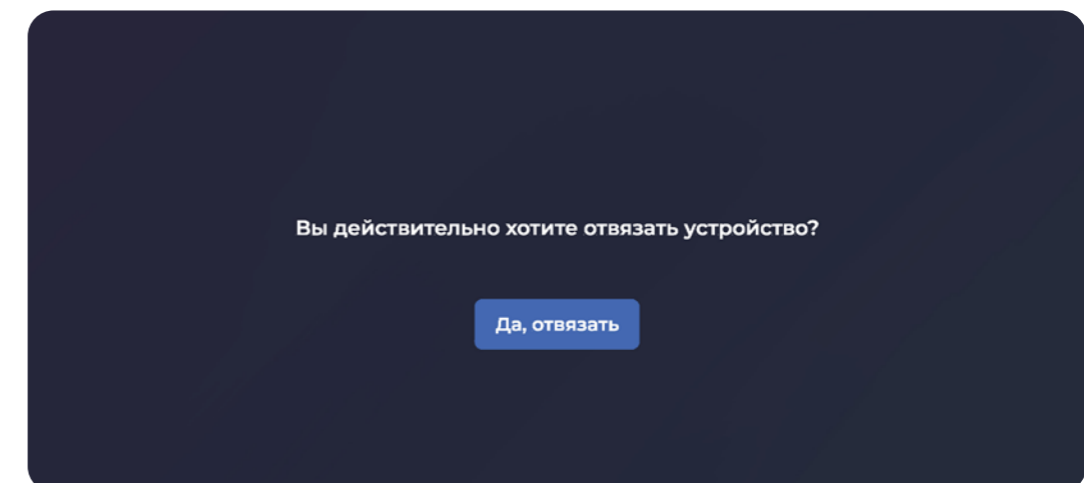
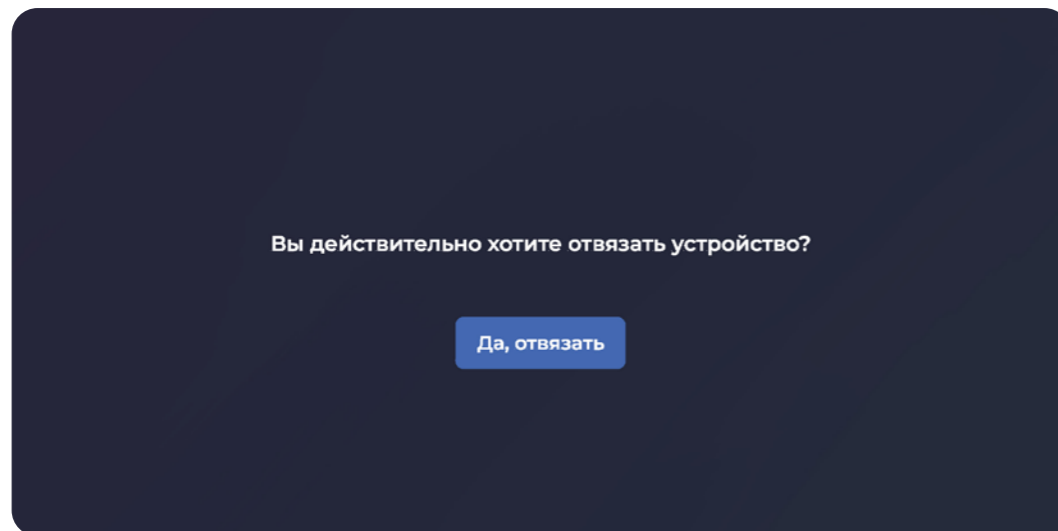


Рисунок 22. Окно подтверждения сброса регистрации

Спустя четыре секунды кнопка «Да, отвязать» станет активна (Рис. 23). Нажмите на неё, чтобы отвязать устройство.

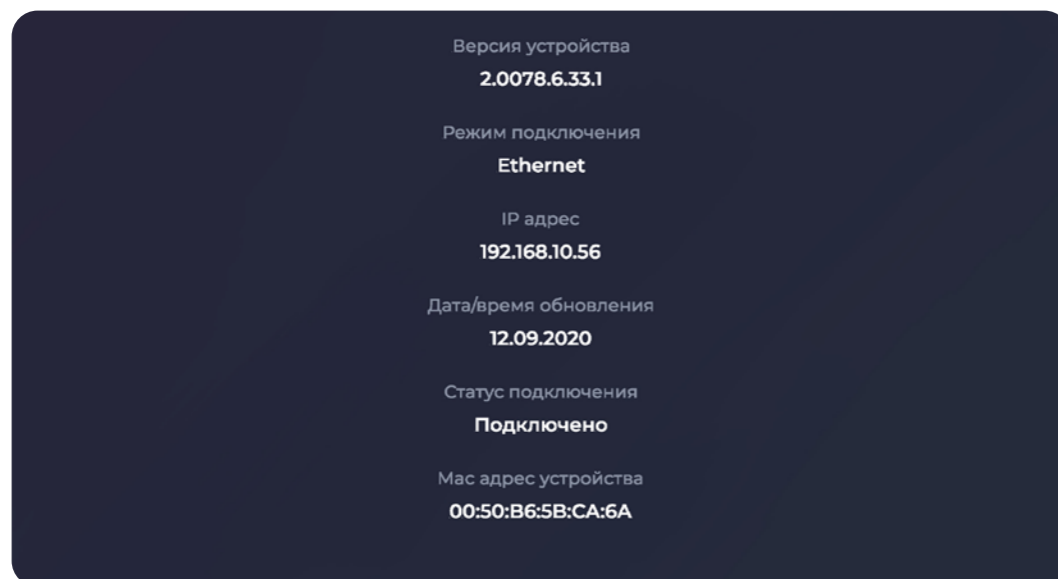


**Рисунок 23.** Кнопка сброса регистрации в активном состоянии

После сброса в сервисном меню снова появится кнопка «Регистрация устройства», а в веб-сервисе мониторинга устройство пропадёт из списка устройств организации.

## Просмотр информации об устройстве

Получить дополнительную информацию об устройстве можно открыв информационное окно (Рис. 24). Для этого нажмите на кнопку в правом верхнем углу сервисного меню.



**Рисунок 24.** Окно с информацией об устройстве

## Информация об устройстве включает:

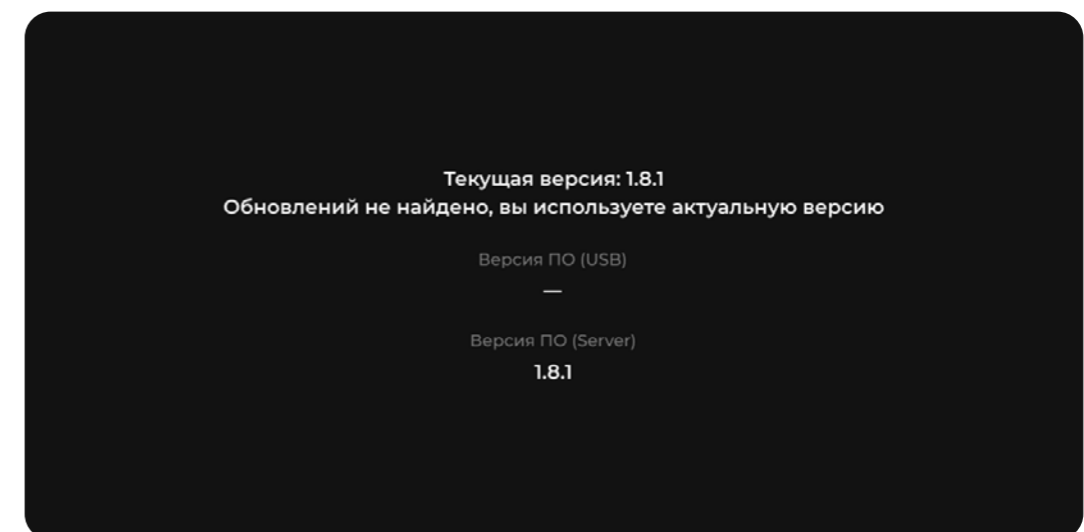
- Версию программного обеспечения устройства
- Дату и время последнего обновления программного обеспечения
- Статус подключения к сети интернет (Подключено или отключено)
- Режим подключения к сети интернет (Wi-Fi или Ethernet)
- IP адрес устройства
- MAC-адрес устройства

После первичной настройки и регистрации терминала в веб-сервисе мониторинга, рекомендуем проверить передачу измерений. Для этого закройте сервисное меню нажатием на кнопку «Назад» (пиктограмма со стрелкой) в левом верхнем углу сервисного меню. После этого поднесите лоб к датчику и выполните измерение, следуя инструкциям на экране. Статус передачи измерения отображается точкой (зеленой — результаты передаются на сервер, или красной — результаты не поступают на сервер) на статусной панели интерфейса, которая расположена в левом верхнем углу экрана.

Если на статусной панели нет иконки статуса отправки, это значит, что с момента включения стойки, передачи измерений не было.

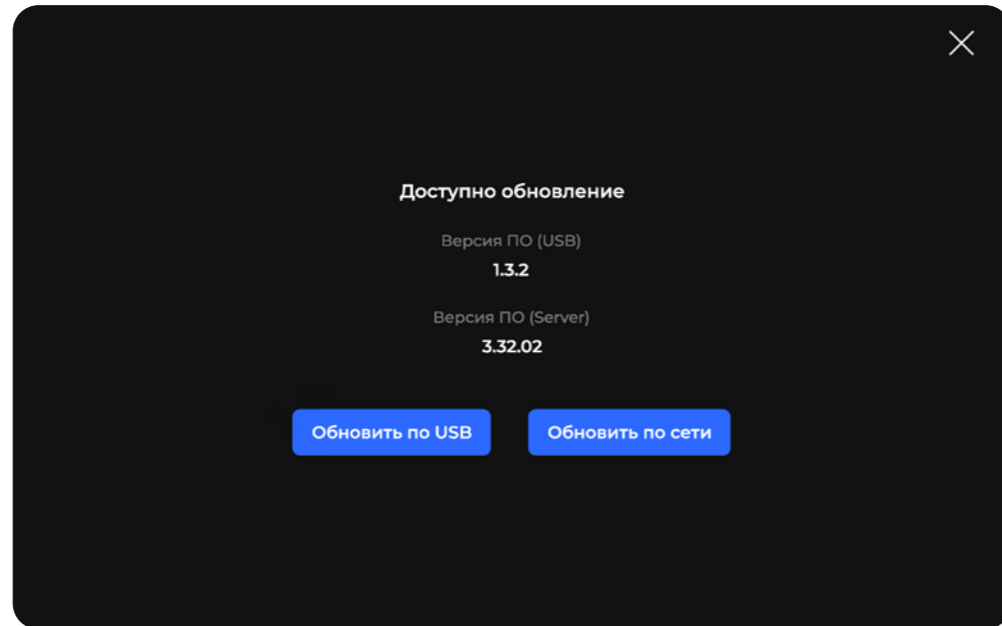
## Установка обновлений

В сервисном меню предусмотрена возможность обновления программного обеспечения (ПО) терминала. Для этого нажмите на кнопку в правом верхнем углу сервисного меню. По нажатию на кнопку появится информация о текущей версии ПО (Рис. 25).



**Рисунок 25.** Окно с информацией об используемой версии ПО

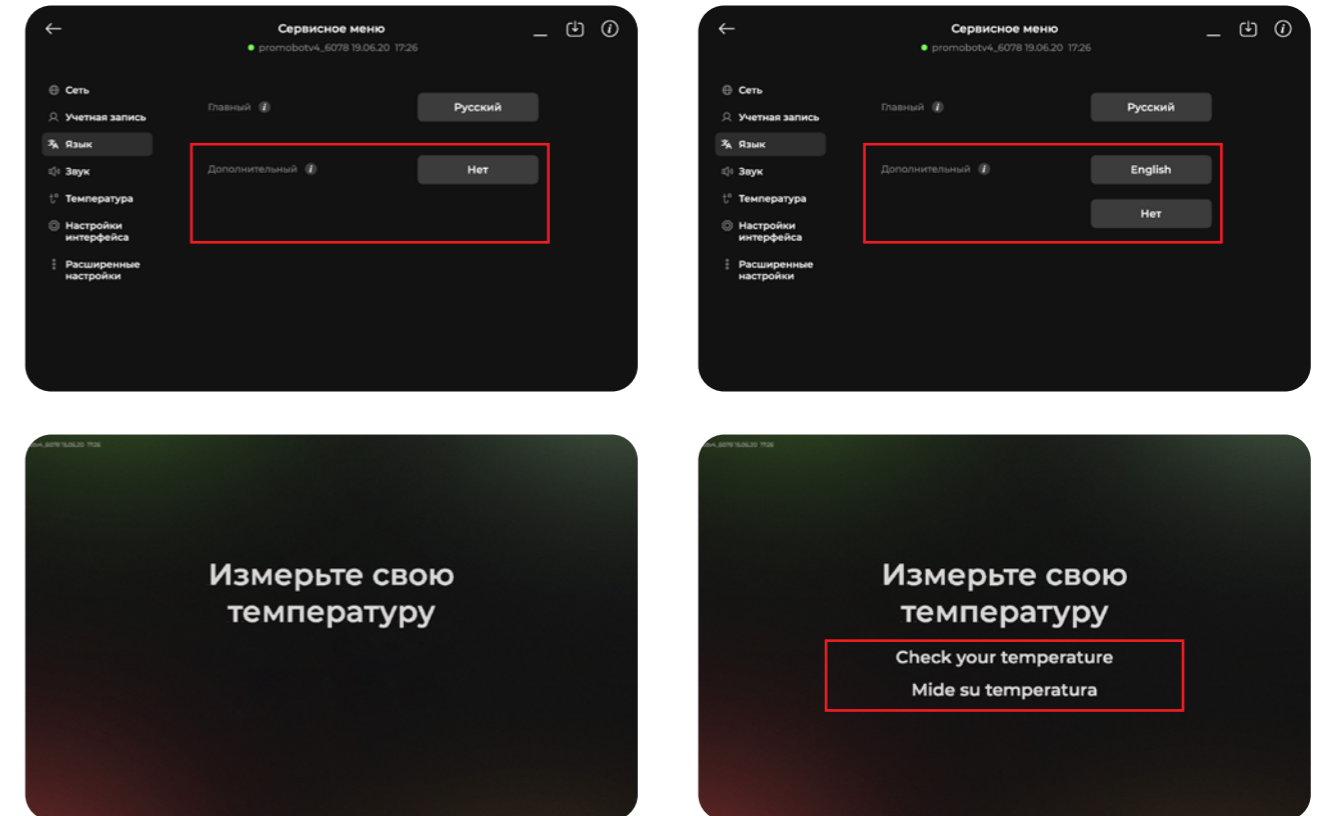
Устанавливать обновления можно как с сервера, так и с USB-устройства, на которое предварительно был загружен файл с обновлениями (Рис. 26).



**Рисунок 26.** Окно с кнопками обновления ПО

## Выбор дополнительного языка

Для терминала предусмотрена возможность выбора двух дополнительных языков для текстовых подсказок. Сделать это можно на вкладке «Язык» (Рис. 27).



**Рисунок 27.** Сравнение экранов, когда дополнительный язык не задали, и когда задали

## Измерение температуры в одной точке

При стандартном использовании терминала пользователем датчик температуры движется вверх-вниз, считывает температуру человека с десяти точек лица и выводит итоговое значение по специальному алгоритму, поэтому результат может отличаться от измерения с ручного инфракрасного термометра, т.к. ручной термометр измеряет температуру только в одной точке лица.

Чтобы сравнить значение измерения терминала в одной точке со значением с ручного бесконтактного термометра, нужно использовать функцию «Диагностика», которая находится на вкладке «Температура» сервисного меню терминала (рис. 28, 29).

Во время измерения температуры таким способом на экране не будут выводиться инструкции, поэтому нужно действовать по инструкции ручного бесконтактного термометра. Подносить лоб к датчику нужно на то же самое расстояние, с которого будет измеряться температура ручным бесконтактным термометром. Точка на лице, с которой проводилось измерение, также должна быть одной и той же. Погрешность результата сравнения будет составлять сумму погрешностей обоих приборов. Таким образом, если погрешность терминала составляет 0,2 градуса Цельсия и погрешность ручного бесконтактного термометра составляет, например, 0,3 градуса Цельсия, то погрешность результата будет составлять 0,5 градусов.

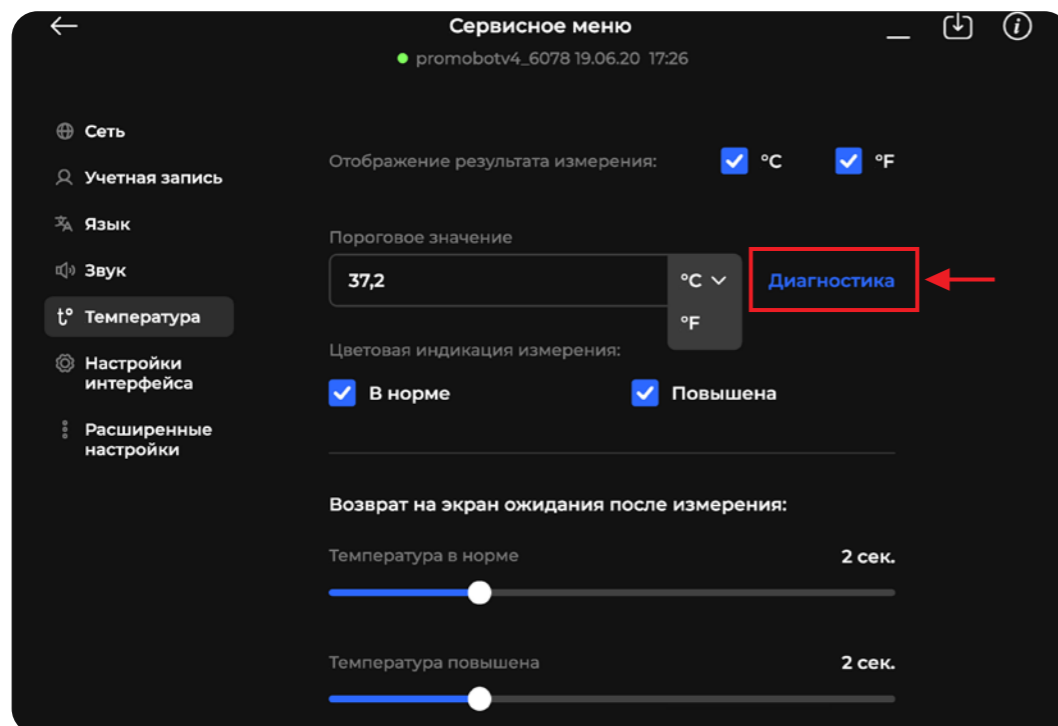


Рисунок 28. Сервисное меню, вкладка «Температура», кнопка «Диагностика»

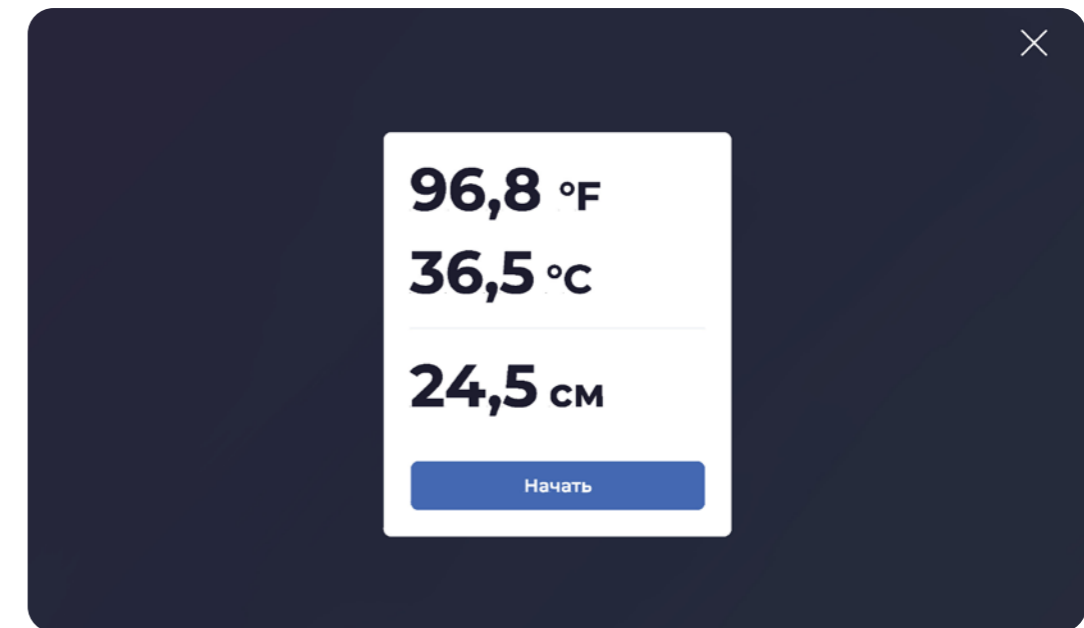


Рисунок 29. Сервисное меню, вкладка «Температура», результат измерения в одной точке

## Переключение на светлую тему интерфейса

На вкладке «Настройки интерфейса» можно переключить интерфейс с темной темы на светлую (Рис. 30).

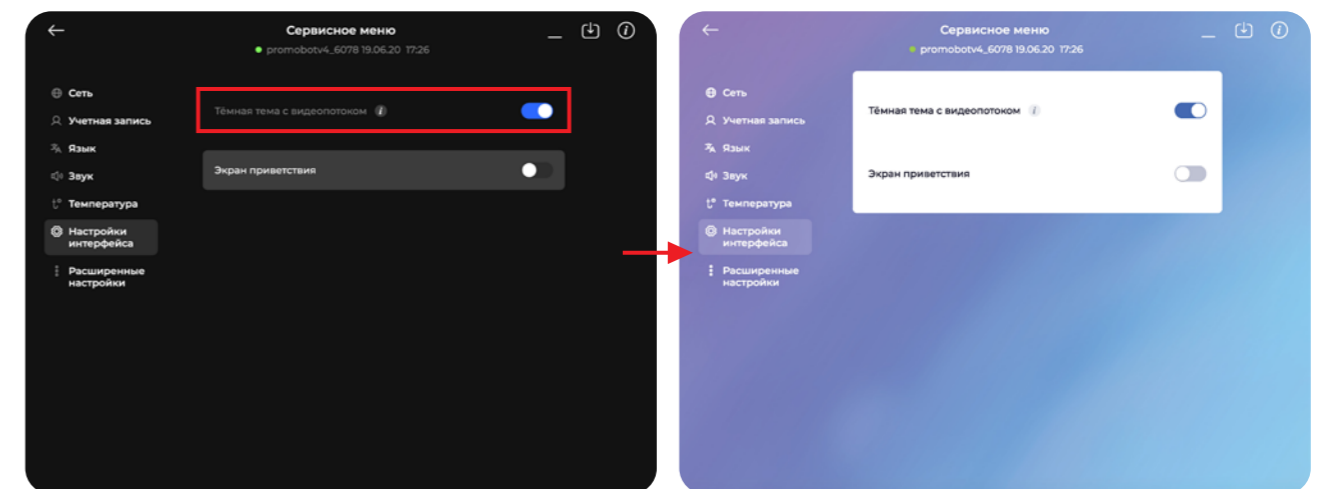


Рисунок 30. Сервисное меню, «Настройки интерфейса», переключение темы



При переключении на светлую тему также отключается видеопоток: во время измерения с темной темой пользователь видит на экране поток с камеры (т.е. изображение себя), а при светлой — только сообщения-инструкции (Рис. 31).

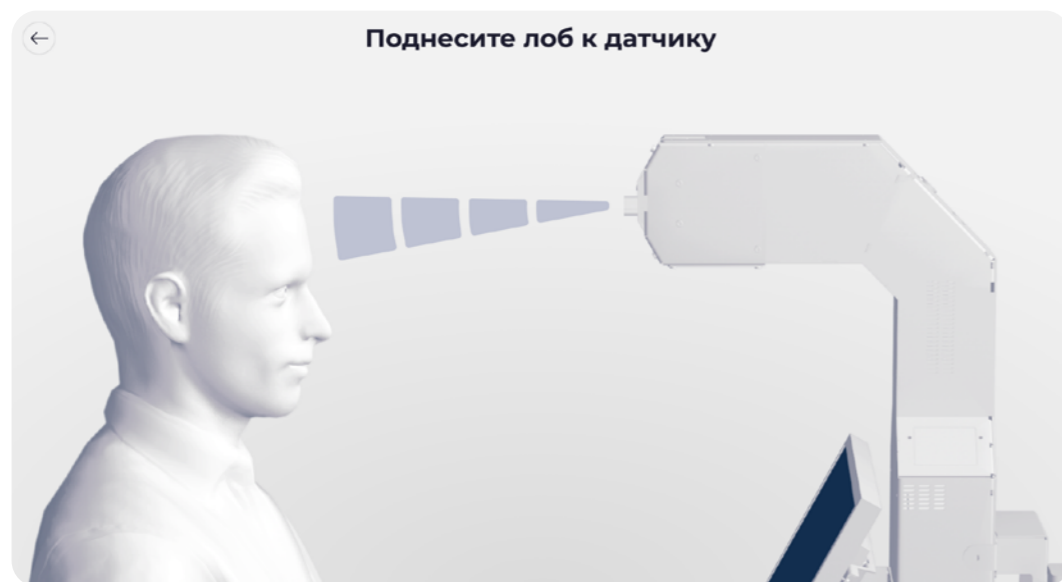
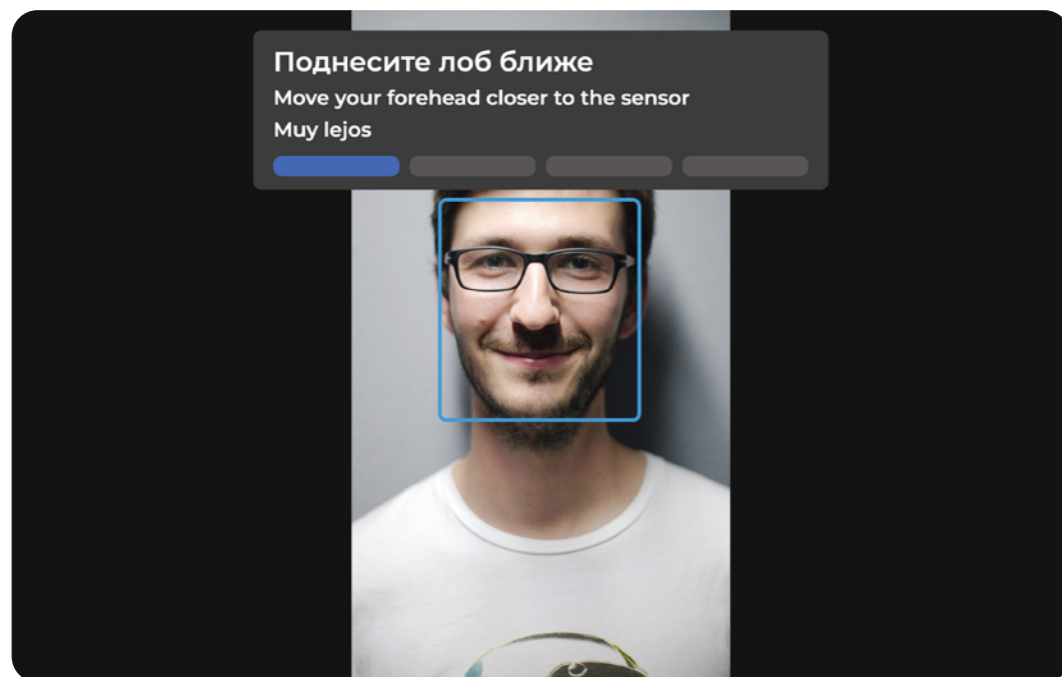


Рисунок 31. Смена интерфейса при переключении темы

## Расширенные настройки

Во вкладке «Расширенные настройки» (Рис. 32) можно изменить следующие настройки:

- Распознавать лицо (если включено) — сохраняет данные о лице, чтобы ему можно было присвоить имя
- Проверка наличия лица (если включено) — измерение производится только при наличии лица в объективе камеры (данная настройка блокирует возможность измерить температуру руки, листка бумаги, окружающей среды и т.д).
- Уведомление перед измерением (если включено) — перед измерением будет отображаться информационное окно с заданным сообщением. Для продолжения измерения пользователь должен будет нажать «Ок» на информационном окне.
- Рекомендация носить маску (если включено) — после измерения будет отображаться рекомендация с текстом: «Не забывайте носить маску».

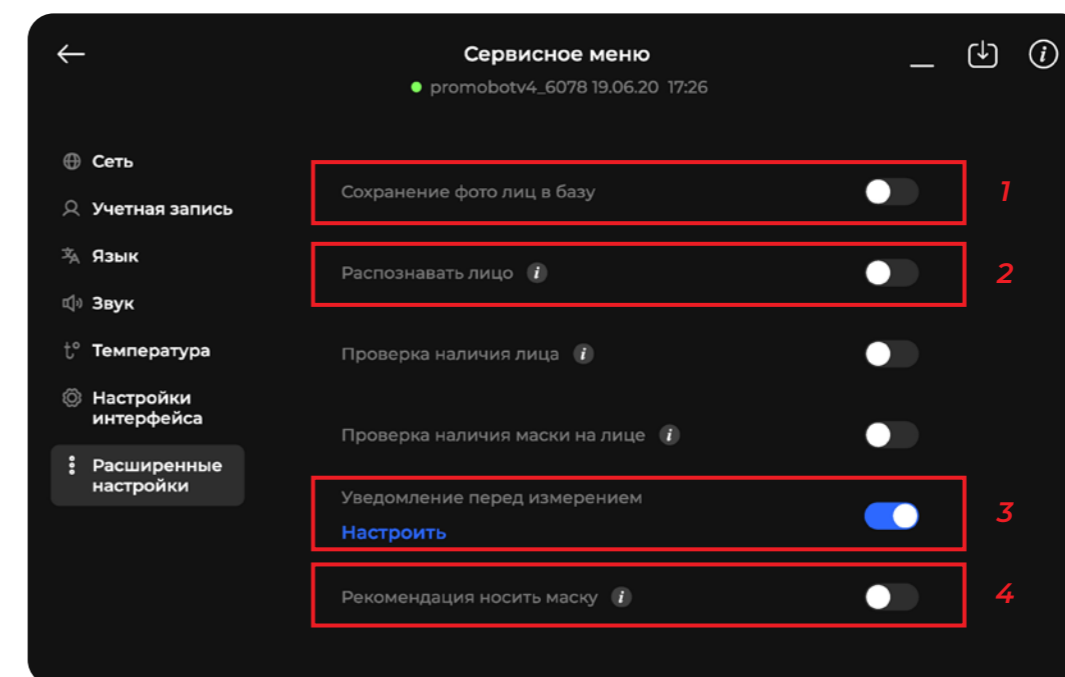
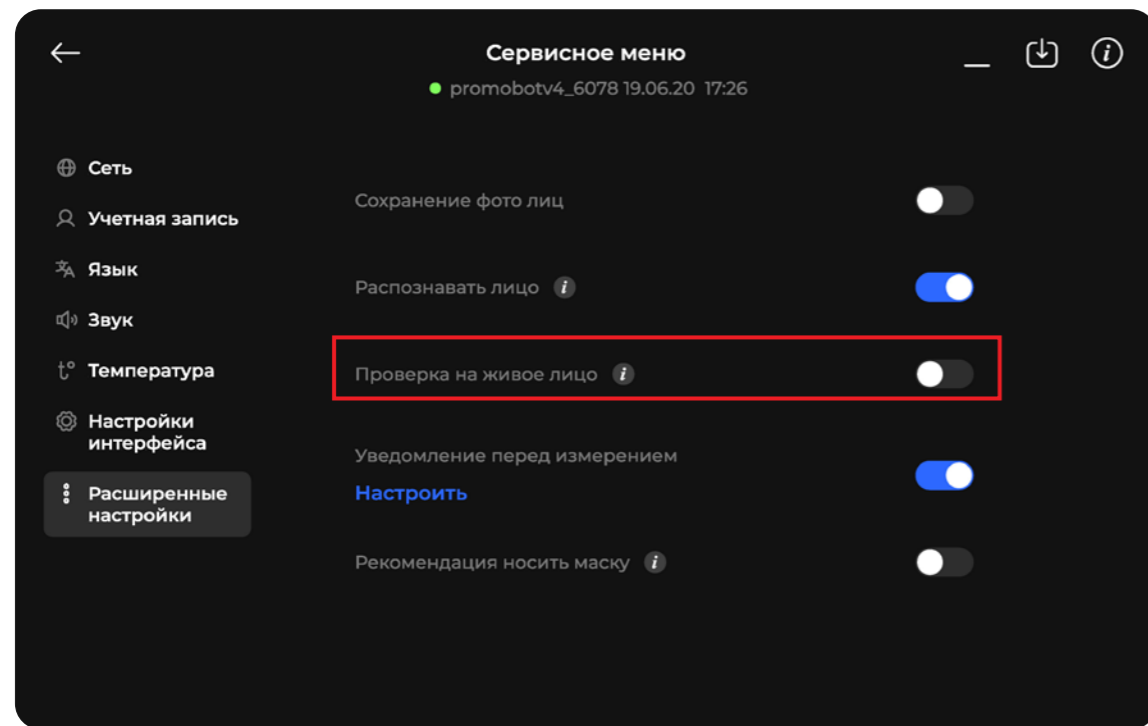


Рисунок 32. Сервисное меню, вкладка «Расширенные настройки»

В зависимости от выбранных значений с Рисунка 32 состав переключателей может отличаться. Если переключатель «Распознавать лицо» находится в активном положении, то вместо переключателя «Проверка наличия лица» будет отображаться переключатель «Проверка на живое лицо» (Рис. 33).

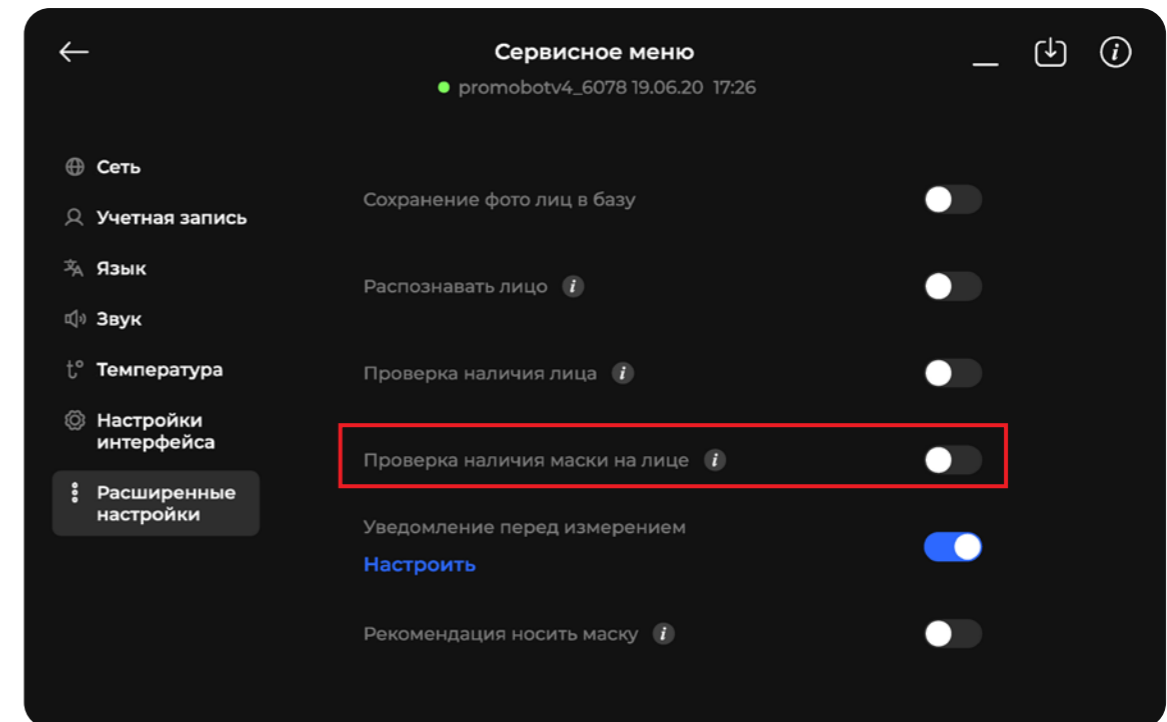
Проверка на живое лицо (если включено) — дополнительная проверка для защиты измерений по фотографии.



**Рисунок 33.** Сервисное меню, вкладка «Расширенные настройки», проверка на живое лицо

Если переключатель «Распознавать лицо» не активен и переключатель «Проверка наличия лица» активен, то появляется переключатель «Проверка наличия маски на лице» (рис. 34).

Проверка наличия маски на лице (если включено) — терминал не будет измерять температуру до тех пор, пока пользователь без маски.



**Рисунок 34.** Сервисное меню, вкладка «Расширенные настройки», проверка наличия маски на лице

## 2.3. Использование терминала

### 2.3.1. Использование терминала оператором

Оператору предоставляется доступ к веб-сервису Thermo CRM для просмотра статистики и выгрузки отчетов об измерениях, производимых устройствами Термоконтроль, и выполнения других административных функций. Подробная информация об использовании сервиса описана в руководстве пользователя Thermo CRM.

### 2.3.2. Использование терминала пользователем

Перед использованием терминала на дисплее отображается начальный экран (Рис. 35). Для измерения температуры пользователю нужно встать на основание платформы лицом к экрану.

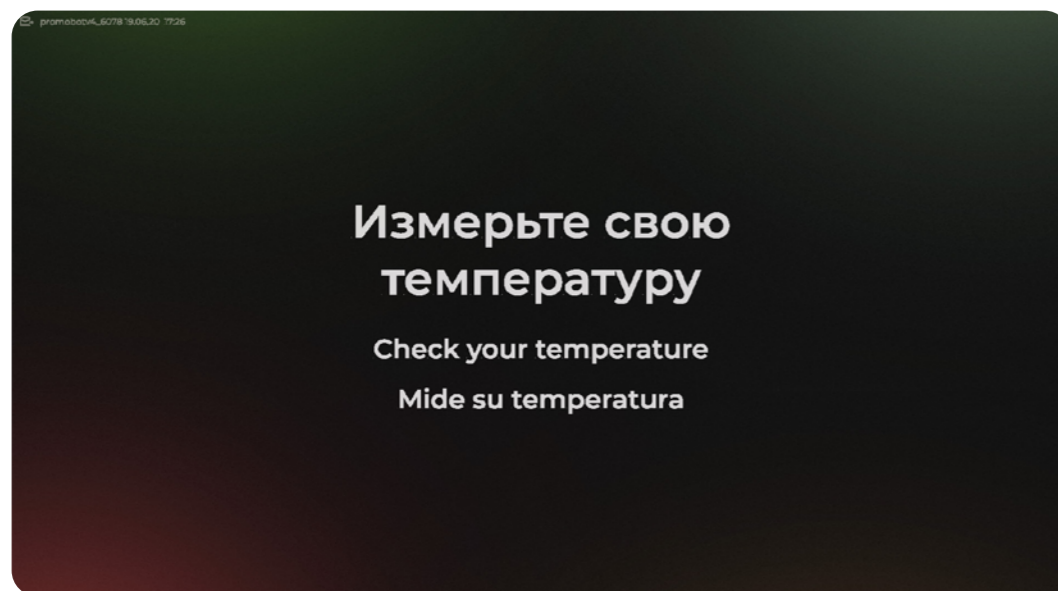


Рисунок 35. Начальный пользовательский экран

Чтобы провести корректное измерение, терминал демонстрирует предупреждение и рекомендацию по изменению расстояния относительно измерительного прибора (Рис. 36, 37).

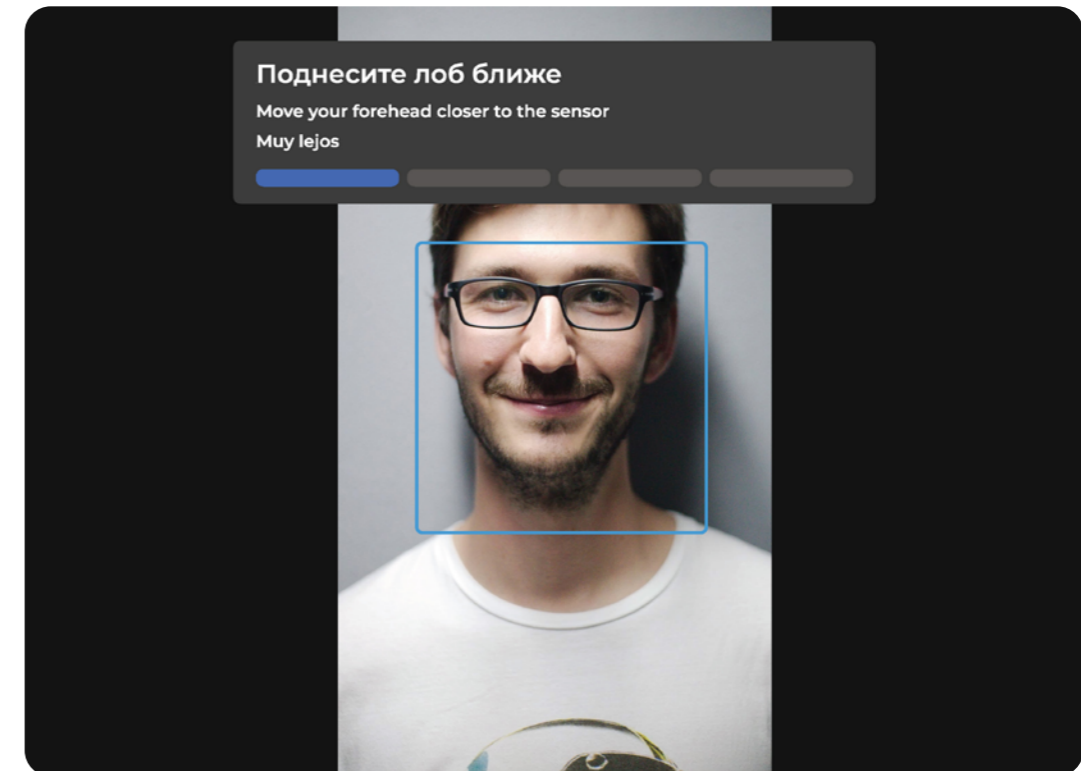


Рисунок 36. Демонстрация изменения расстояния

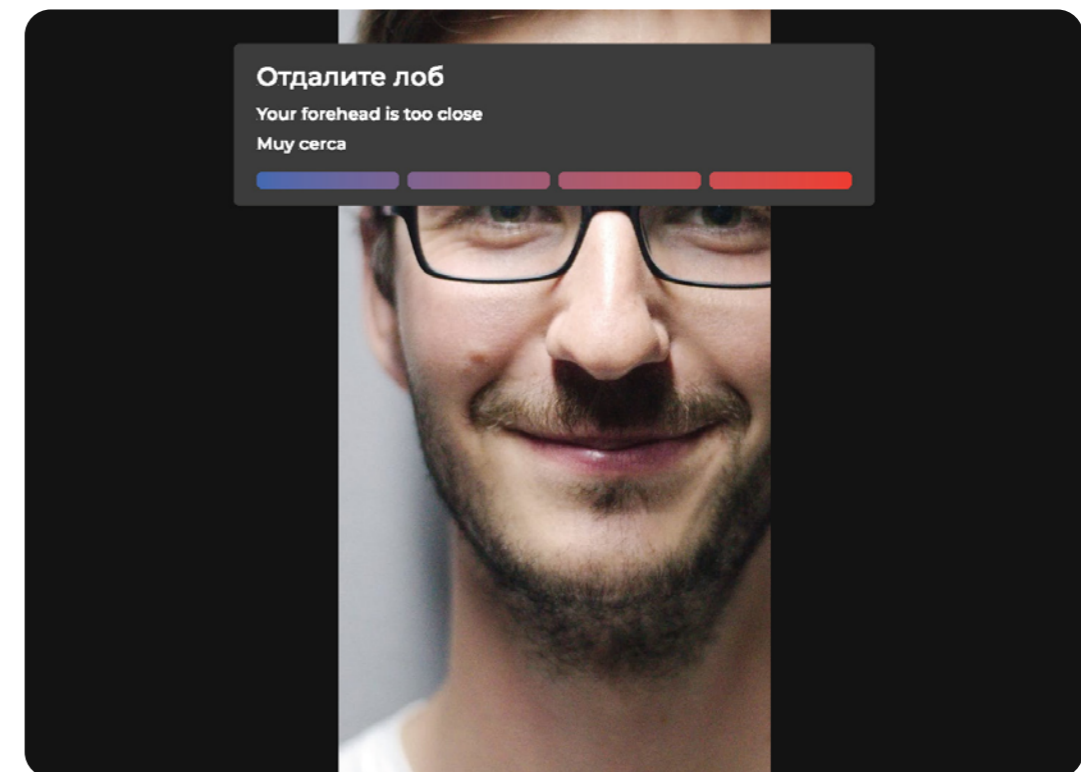
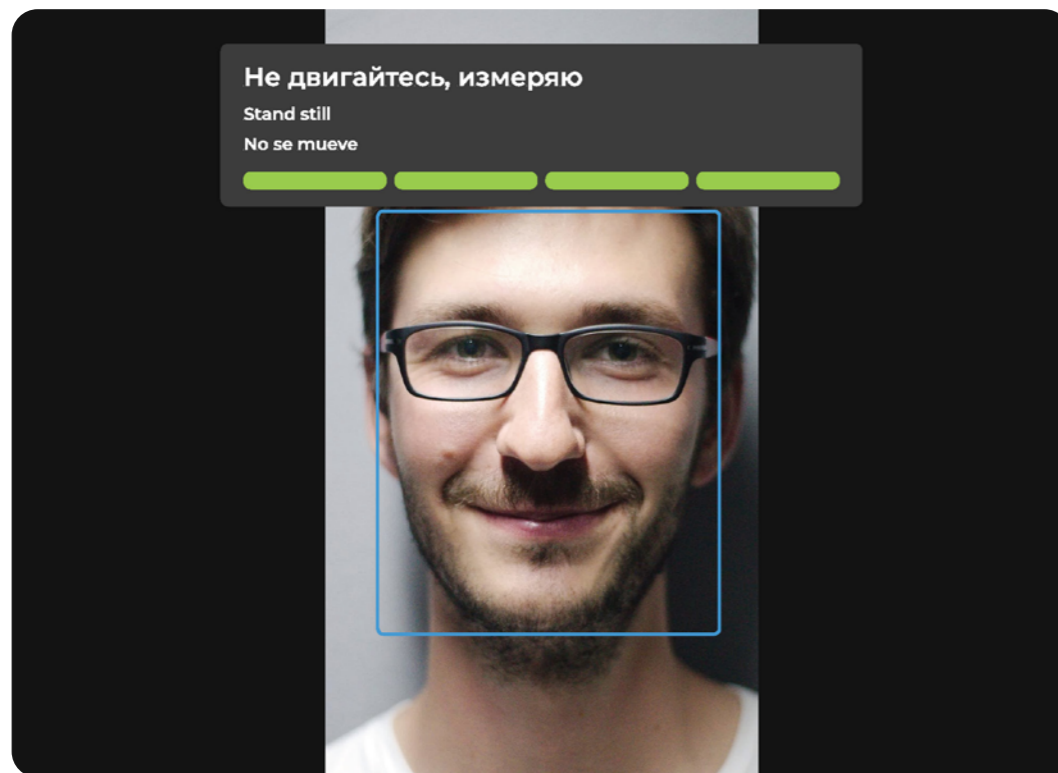


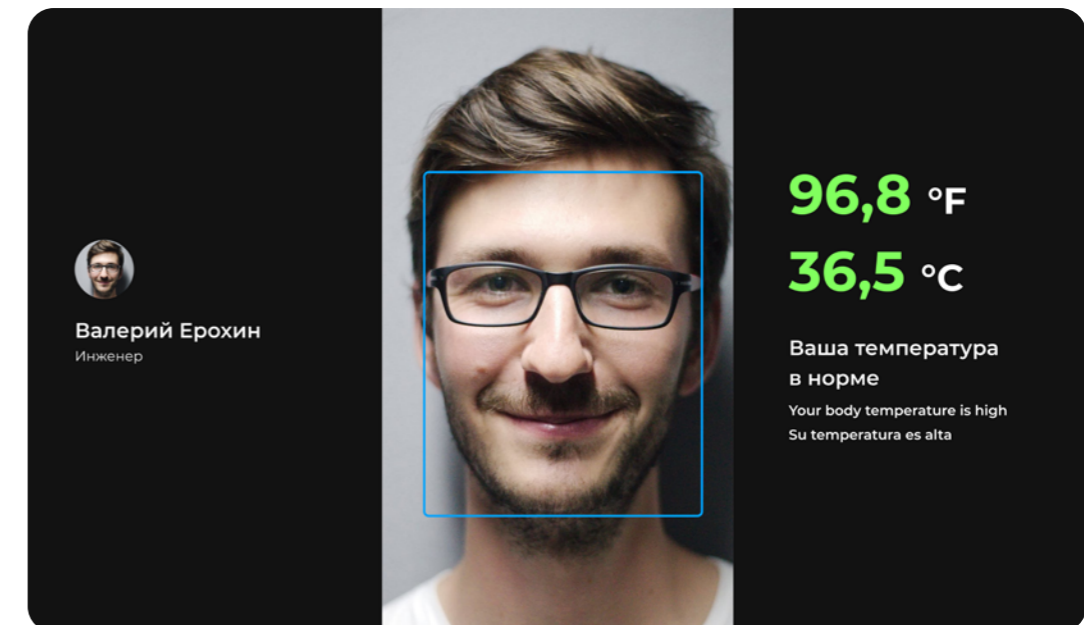
Рисунок 37. Предупреждение о превышении допустимого расстояния

После того, как пользователь встал на платформу на корректном расстоянии от датчика, терминал детектирует лицо и определяет рост пользователя. Определение роста позволяет автоматически выставить датчик измерения температуры в оптимальное положение при помощи поворотного механизма. Далее на экране отображается сообщение с рекомендацией не двигаться во время измерения (Рис. 38).

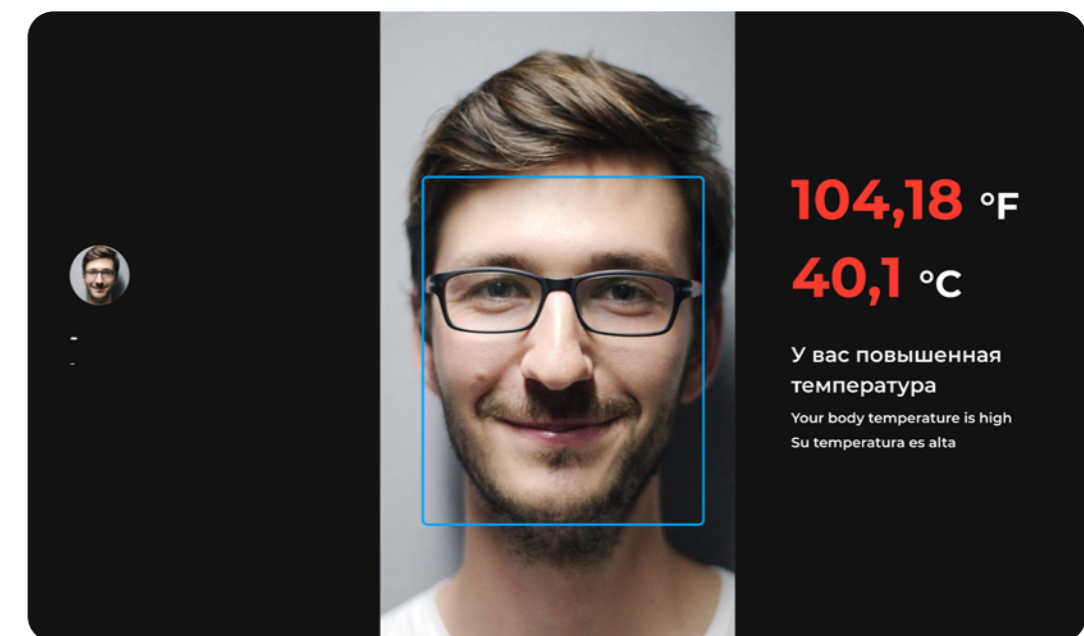


**Рисунок 38.** Экран с рекомендацией не двигаться во время измерения

После измерения температуры на дисплее демонстрируется результат, сопровождаемый цветовым кодированием. Зеленый цвет говорит о том, что температура в норме (Рис.39); красный цвет предупреждает, что температура превышает пороговое значение (Рис.40).



**Рисунок 39.** Результат измерения — температура пользователя в норме

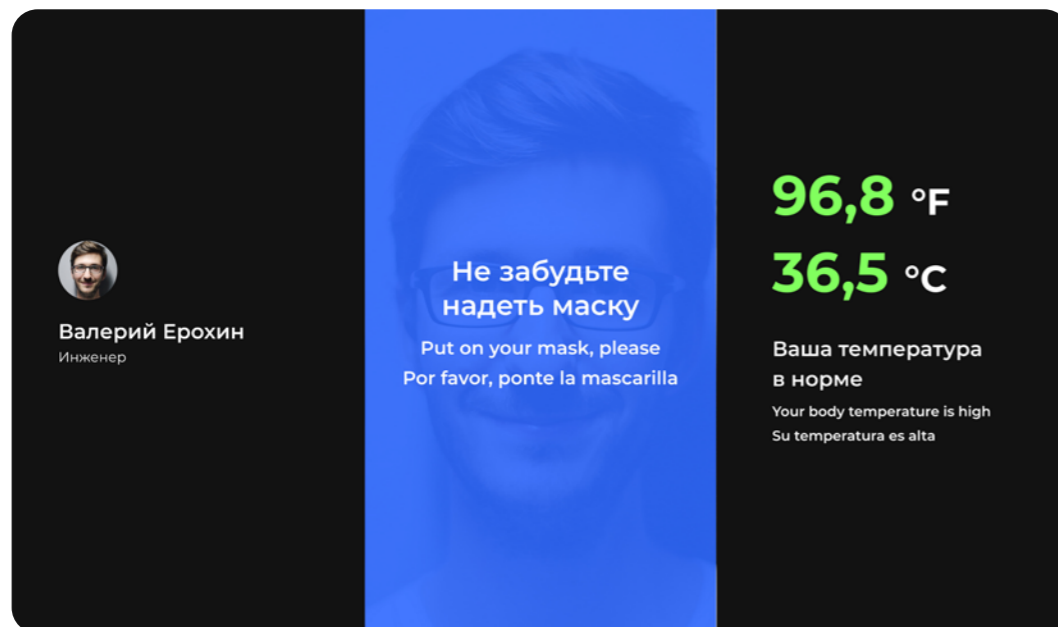


**Рисунок 40.** Результат измерения — температура пользователя превышает пороговое значение



Фотография пользователя и его результат сохраняются в базе данных на сервере. Если температура превышает пороговое значение, то происходит оповещение оператора терминала.

После измерения температуры пользователь уходит от терминала. В зависимости от результатов измерения персонал действует в рамках соответствующих инструкций, принятых на объектах, где размещен терминал. Если в сервисном меню переключатель «Рекомендация носить маску» был выставлен в активное положение, то в случае положительного результата отобразится напоминание о необходимости надеть маску (Рис.41).



**Рисунок 41.** Напоминание о необходимости надеть маску

## 2.4. Действия в экстремальных условиях

### 2.4.1 Действия при отказе терминала

Отказ терминала Promobot Thermocontrol не является критическим и не способен привести к возникновению опасных аварийных ситуаций, наносящих значительный ущерб имуществу физических или юридических лиц, государственному или муниципальному имуществу, окружающей среде, а также причинению вреда жизни или здоровью граждан. Какие-либо специальные действия персонала настоящим Руководством не предусмотрены.

### 2.4.2 Действия при попадании в аварийные условия эксплуатации

При попадании в аварийные условия эксплуатации, т.е. выходе условий эксплуатации терминала Promobot Thermocontrol, предусмотренных настоящим Руководством, за пределы устойчивости к внешним воздействующим факторам, перечисленным в технических характеристиках устройства (табл.1), персонал обязан полностью обесточить терминал и принять меры по устранению аварийных условий эксплуатации согласно инструкциям, принятых на объектах где размещен терминал.



## 3. Техническое обслуживание

Для организации технического обслуживания терминала применяется планово-предупредительное проведение работ.

Плановое техническое обслуживание проводится циклически, со следующей периодичностью, указанной в таблице 4:

**Таблица 4. Плановое техническое обслуживание**

Наименование вида работ	Периодичность
Обновление программного обеспечения	по графику выпуска
Анализ системного журнала	каждый месяц
Осмотр и проверка общего технического состояния	каждый месяц
Контроль напряжения и потребляемого тока на соответствие паспортным данным	каждый месяц

Неплановое техническое обслуживание проводится в зависимости от технического состояния и конкретных результатов функционирования терминала.

По мере необходимости корпус терминала должен быть очищен от грязи, пыли, песка и иных субстанций, способных нарушить функционирование терминала. Для очистки корпуса рекомендуется использовать увлажненную ткань. Не допускается очищать корпус абразивными материалами, растворителями, иными агрессивными химическими веществами (в т.ч. кислотами). При очистке нельзя погружать терминал в жидкость, промывать проточной водой, допускать контакта с жидкостью электронных узлов терминала.

При неблагоприятной эпидемиологической обстановке корпус терминала может быть продезинфицирован спиртосодержащими жидкостями в соответствии с инструкциями, принятыми на объектах Пользователя.

## 4. Гарантийные условия

1. В случае возникновения каких-либо проблем в процессе эксплуатации изделия рекомендуется обращаться только в сервисные центры ООО «Промобот».
2. Перед началом работы с изделием необходимо внимательно ознакомиться с руководством по эксплуатации.
3. Правовой основой настоящих гарантийных условий является действующее Законодательство.
4. Гарантийный срок на данное изделие составляет 12 месяцев и исчисляется с момента поставки. В случае устранения недостатков изделия гарантийный срок продлевается на период, в течение которого оно не использовалось.
5. Срок службы изделия напрямую зависит от условий эксплуатации.
6. Гарантийные обязательства не распространяются на неисправности изделия, возникшие в результате:
  - несоблюдения пользователем предписаний руководства по эксплуатации изделия;
  - механического повреждения, вызванного внешним ударным или любым иным воздействием;
  - применение изделия не по назначению;
  - стихийного бедствия;
  - неблагоприятных атмосферных и иных внешних воздействий на изделие, таких как дождь, снег, повышенная влажность, нагрев, агрессивные среды;
  - проникновения внутрь изделия посторонних предметов, насекомых, животных, материалов или веществ;
  - на аппараты, подвергавшиеся вскрытию, ремонту или модификации вне уполномоченного сервисного центра;
  - на принадлежности и запчасти, вышедшие из строя вследствие нормального износа.
7. Изготовитель обязуется в течение гарантийного срока эксплуатации безвозмездно исправлять дефекты продукции или заменять ее, если дефекты не возникли вследствие нарушения покупателем правил пользования продукцией или ее хранения. Гарантийный ремонт производится сервисными центрами изготовителя.



**ООО «ПРОМОБОТ»**

614066 Россия, г. Пермь

Шоссе Космонавтов

стр. 111А, пом.6

8 (800) 551-65-48

[info@promo-bot.ru](mailto:info@promo-bot.ru)

