



Автономный терминал
для бесконтактного
измерения температуры

Promobot Thermocontrol

ПАСПОРТ

Содержание

1. Основные сведения	4
2. Основные технические характеристики	5
2.1. Состав изделия	6
3. Комплект поставки	8
4. Транспортировка и хранение	9
5. Свидетельство о приёмке	10
6. Гарантийные обязательства	10

1. Основные сведения

1.1. Promobot Thermocontrol (или «Промобот Термоконтроль») — автономный терминал для бесконтактного измерения температуры лица человека, с функцией распознавания лиц (далее – Термоконтроль, терминал).

1.2. Поставщик оставляет за собой право изменять размещение на корпусе или внутри него встроенного вычислительного модуля изделия.

1.3. Поставщик оставляет за собой право вносить изменения в устройство терминала без внесения их в сопроводительную документацию.

2. Основные технические характеристики

Таблица 1. Технические характеристики

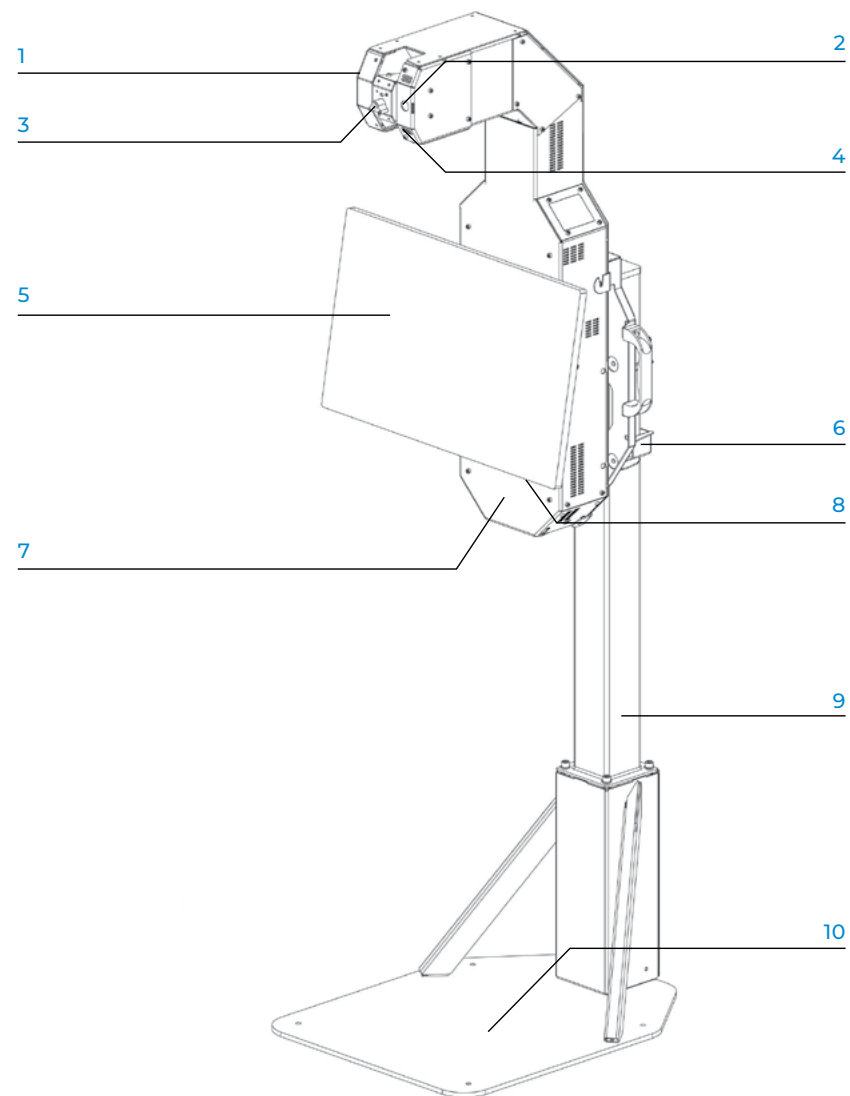
Наименование	Значение
Минимальные габаритные размеры, мм, ВхГхШ	1260x625x550
Максимальные габаритные размеры, мм, ВхГхШ	1840x625x550
Вес, кг	55 кг
Диагональ дисплея, дюйм	21,5 и выше
Диапазон измерения температуры, °С	+36...+42
Точность измерения, °С	±0,2
Скорость измерения, с	от 1 до 5
Расстояние измерения, см, не более	25
Рабочий диапазон температуры окружающей среды, °С	+18...+40
Интерфейс подключения к сети Интернет	Wi-Fi 802.11ac / Ethernet
Напряжение тока в электрической сети, В	220 / 110
Частота тока в электрической сети, Гц	50...60
Потребляемая мощность, Вт	350
Возможность установки серверной части на инфраструктуре Пользователя	Есть
Возможность интеграции с системой контроля доступа	Есть
Онлайн-видеосвязь	Есть

2.1. Состав изделия

Терминал Promobot Thermocontrol состоит из следующих основных частей, представленных на рис. 1:

1. Датчик расстояния
2. Камера
3. Датчик температуры
4. Микрофон
5. Монитор
6. Блок направляющий
7. Корпус стойки
8. Динамик
9. Стойка направляющая
10. Основание стойки

Рисунок 1. Promobot Thermocontrol



3. Комплект поставки

Таблица 2. Комплект поставки

Наименование	Количество
Основание терминала Promobot Thermocontrol	1 шт.
Стойка терминала Promobot Thermocontrol	1 шт.
Монитор	1 шт.
Перила	2 шт.
Труба направляющая	1 шт.
Блок направляющий	1 шт.
Заглушка трубы	1 шт.
Винт М4*8	4 шт.
Винт М6*8	1 шт.
Винт М6*12	2 шт.
Винт М6*16	8 шт.
Винт М6*14	4 шт.
Винт М4*12	6 шт.
Винт М6*20	2 шт.
Винт М8*20	4 шт.
Шайба М8	4 шт.
Шайба М6	4 шт.
Шайба пластиковая	2 шт.
Анкер	4 шт.
Самоклеящаяся накладка	4 шт.
Набор инструментов	1 шт.
Руководство по эксплуатации	1 шт.
Паспорт изделия	1 шт.

4. Транспортировка и хранение

4.1. Транспортировка терминала осуществляется транспортом любого типа, обеспечивающим сохранность элементов изделия и их защиту от повреждений.

4.2. Не допускается сбрасывание изделия при разгрузке, а также транспортирование волоком и иные действия, влекущие за собой механические и иные повреждения элементов терминала.

4.3. Элементы терминала должны храниться в закрытых помещениях или под навесами на подкладках, исключающих соприкосновение с грунтом.

4.4. Транспортировка и хранение терминала должны осуществляться в соответствии с ГОСТ 15150-69 по группе условий хранения ОЖ-4 в части воздействия климатических факторов внешней среды.

5. Свидетельство о приёме

Терминал для автоматического бесконтактного измерения температуры тела человека Promobot Thermocontrol, № изделия _____ признан годным к эксплуатации.

Дата изготовления « ____ » _____ 20 ____ года.

Отметка о приемке _____

6. Гарантийные обязательства

6.1. ООО «Промобот» гарантирует соответствие изделия требованиям технических условий при соблюдении Пользователем условий транспортировки, монтажа и эксплуатации.

6.2. Гарантийный срок эксплуатации — 12 месяцев с даты поставки.

ООО «ПРОМОБОТ»

Россия, г. Пермь

Шоссе Космонавтов 111, к. 2

8 (800) 551 65 48

info@promo-bot.ru

