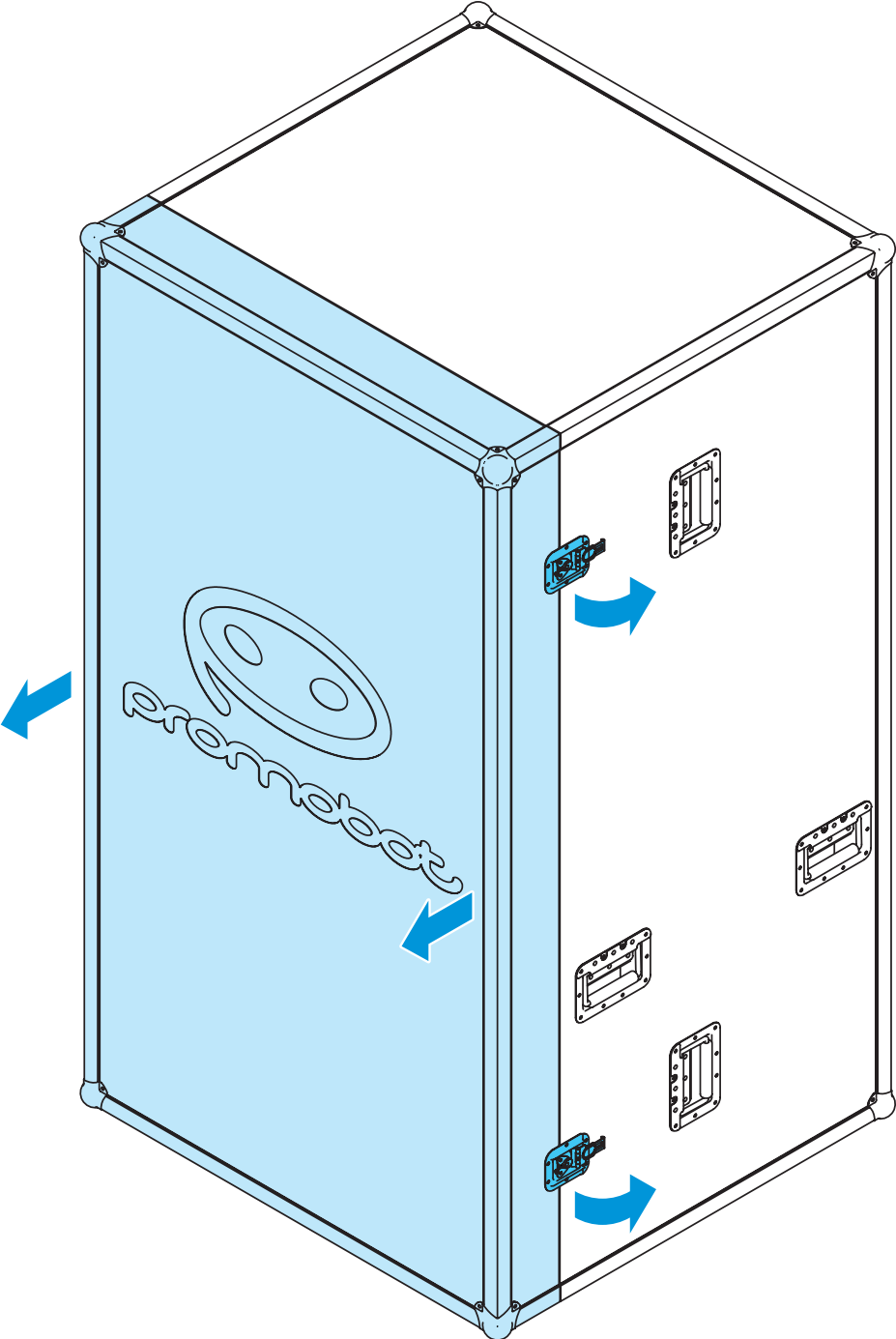


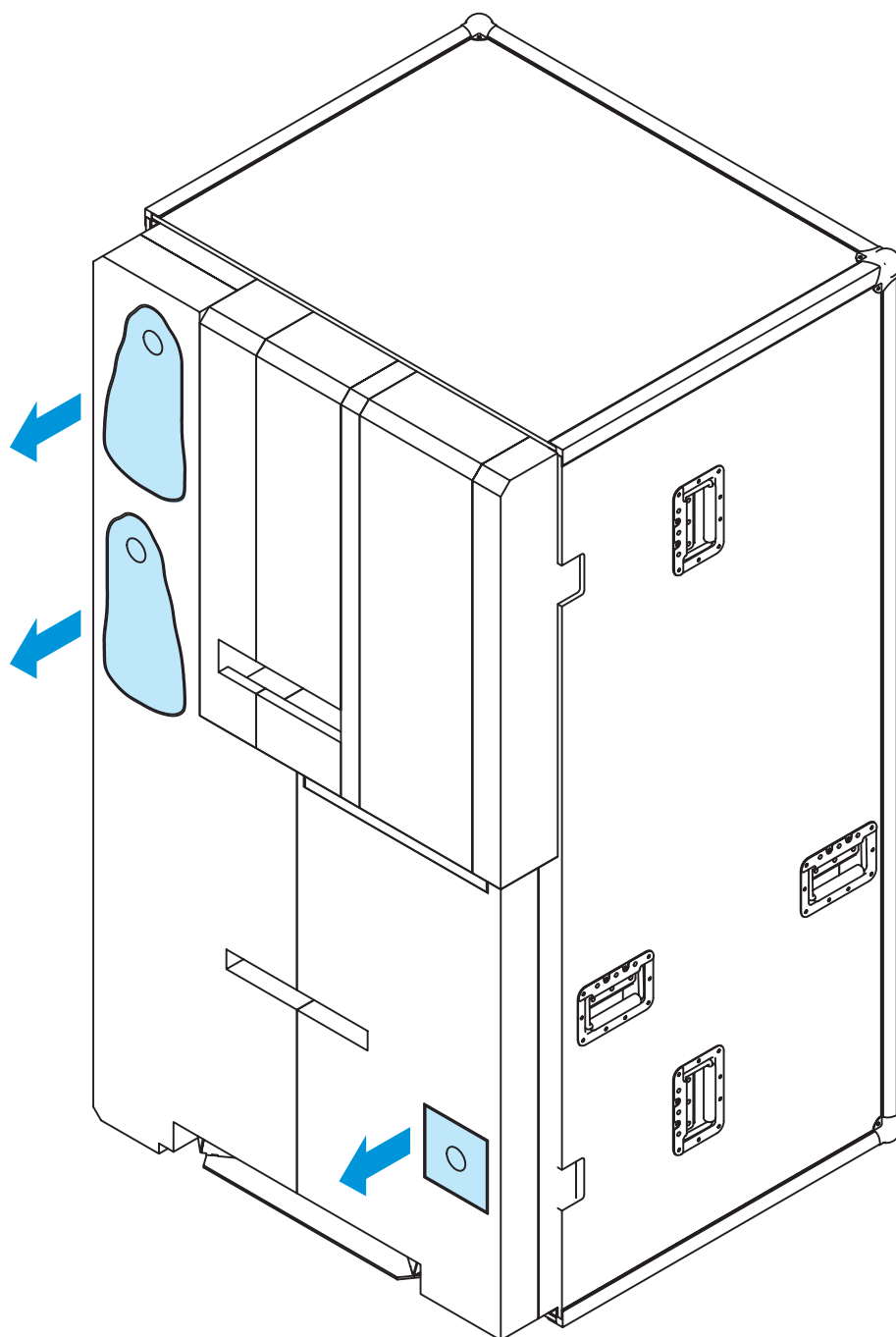
# Robo-C2

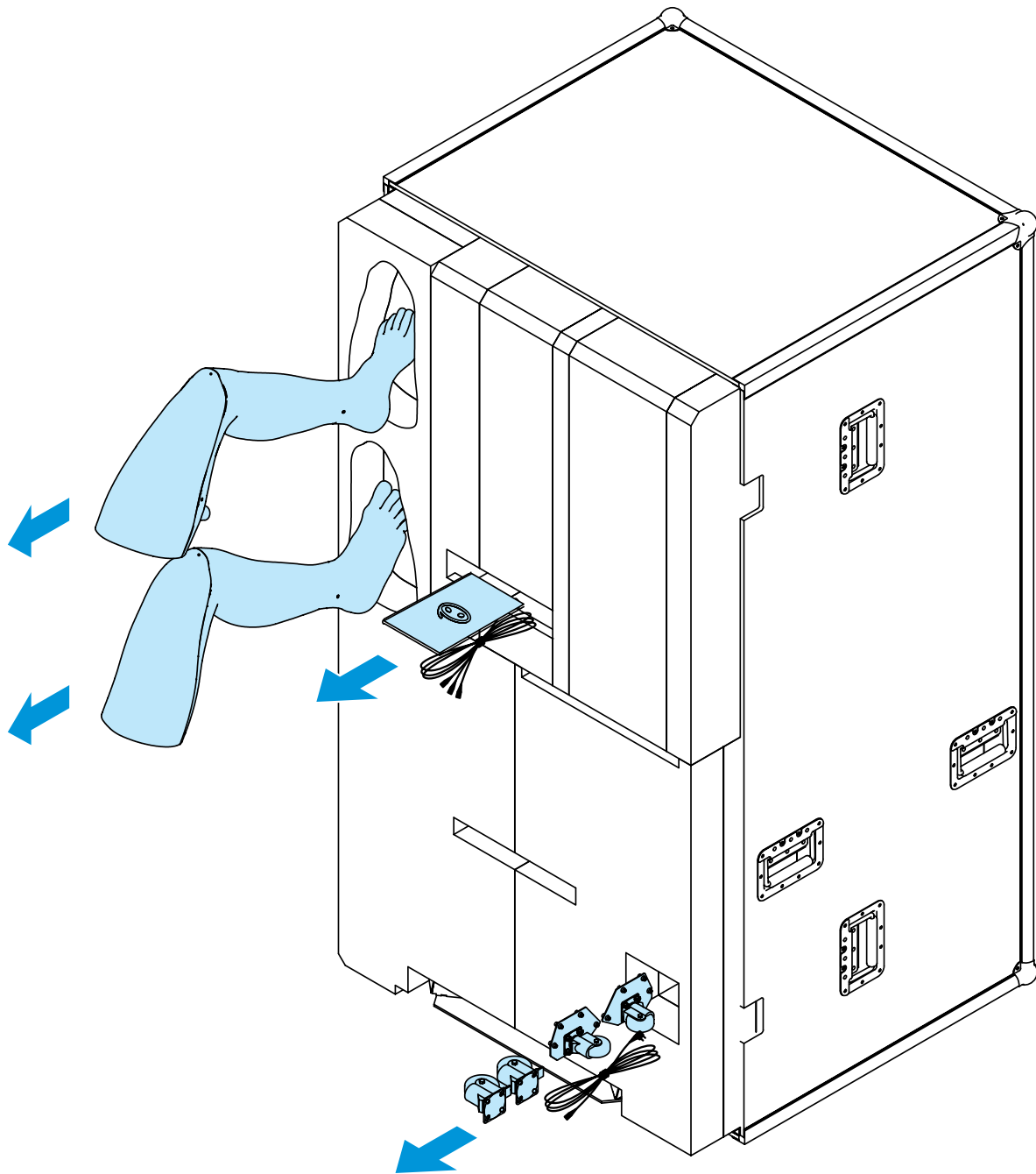
ИНСТРУКЦИЯ ПО СБОРКЕ

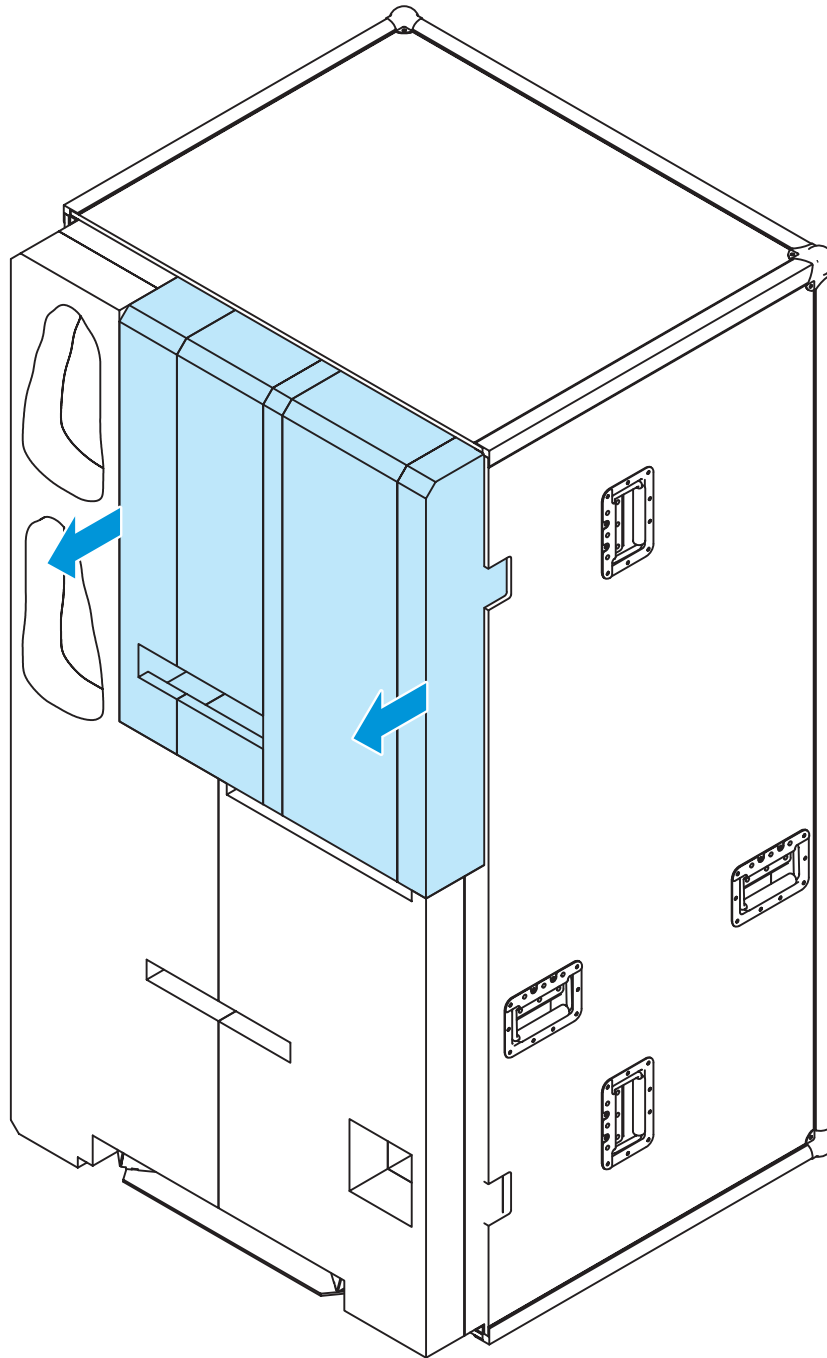
[www.robo-c.ru](http://www.robo-c.ru)

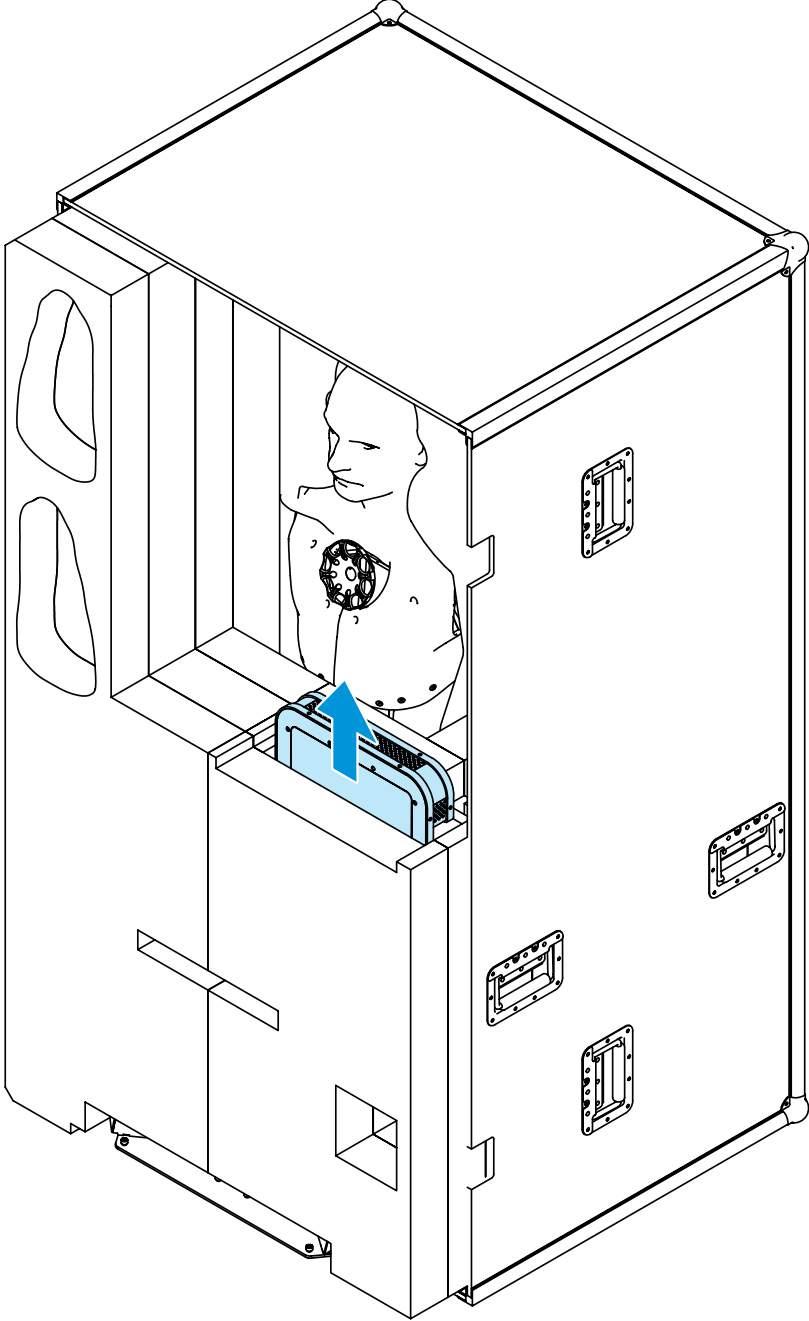


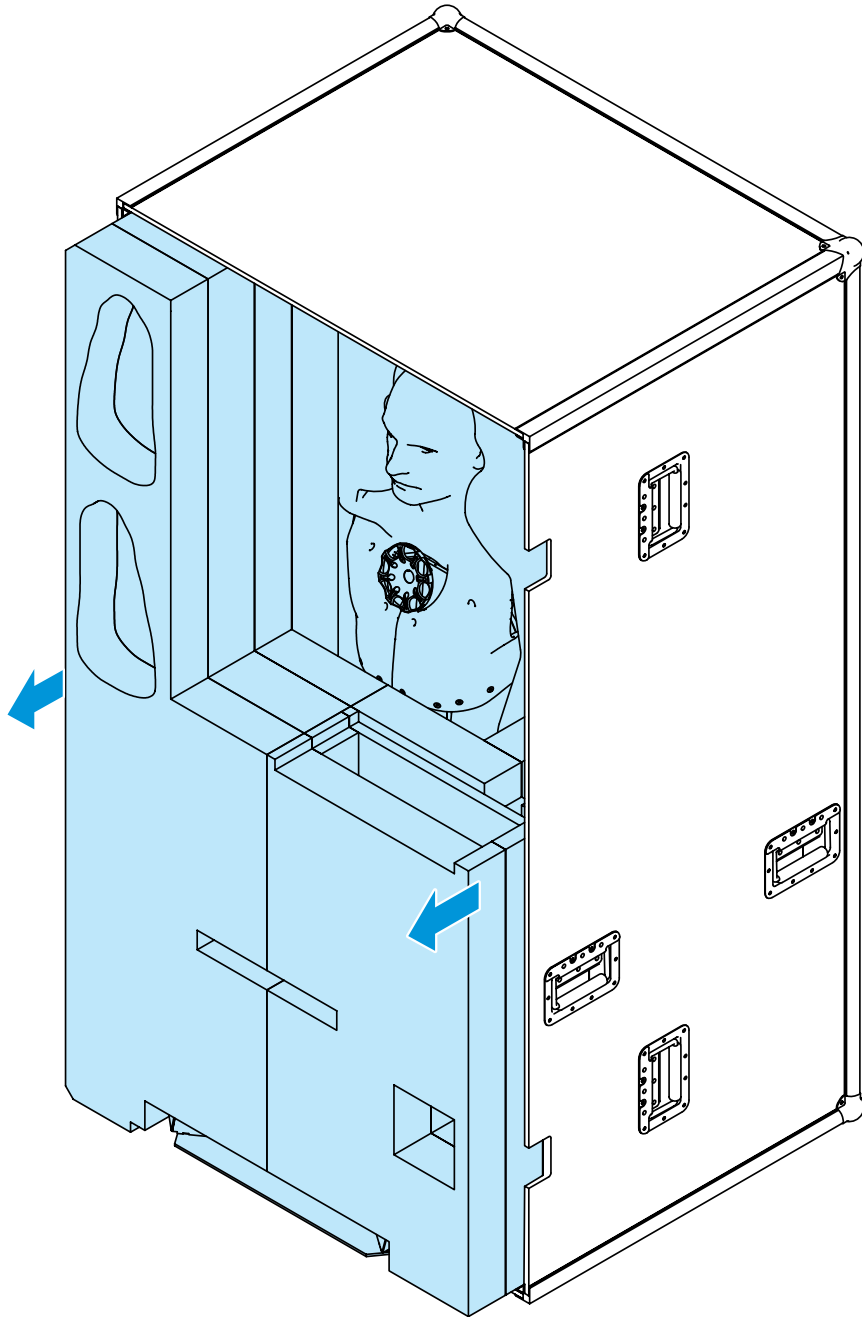




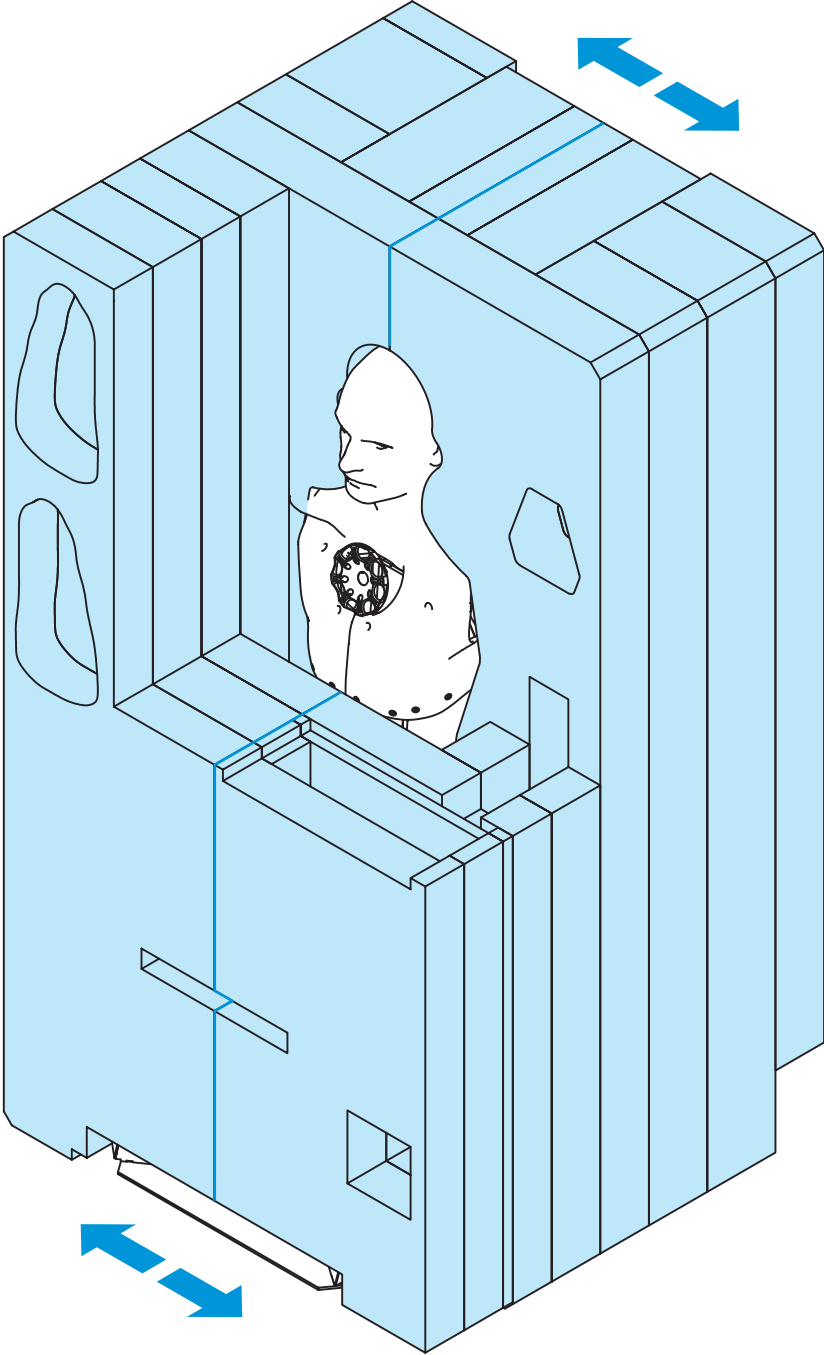


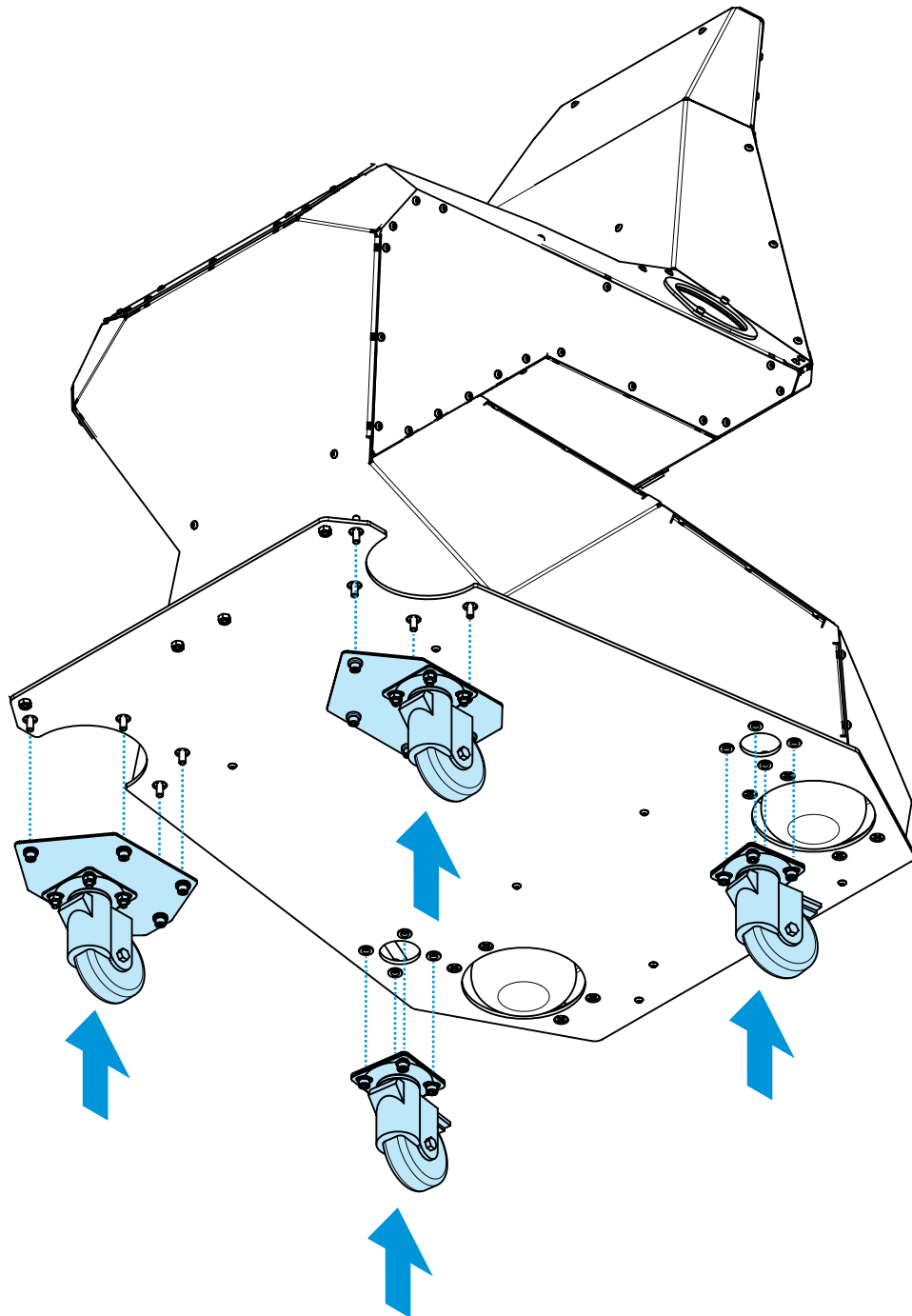




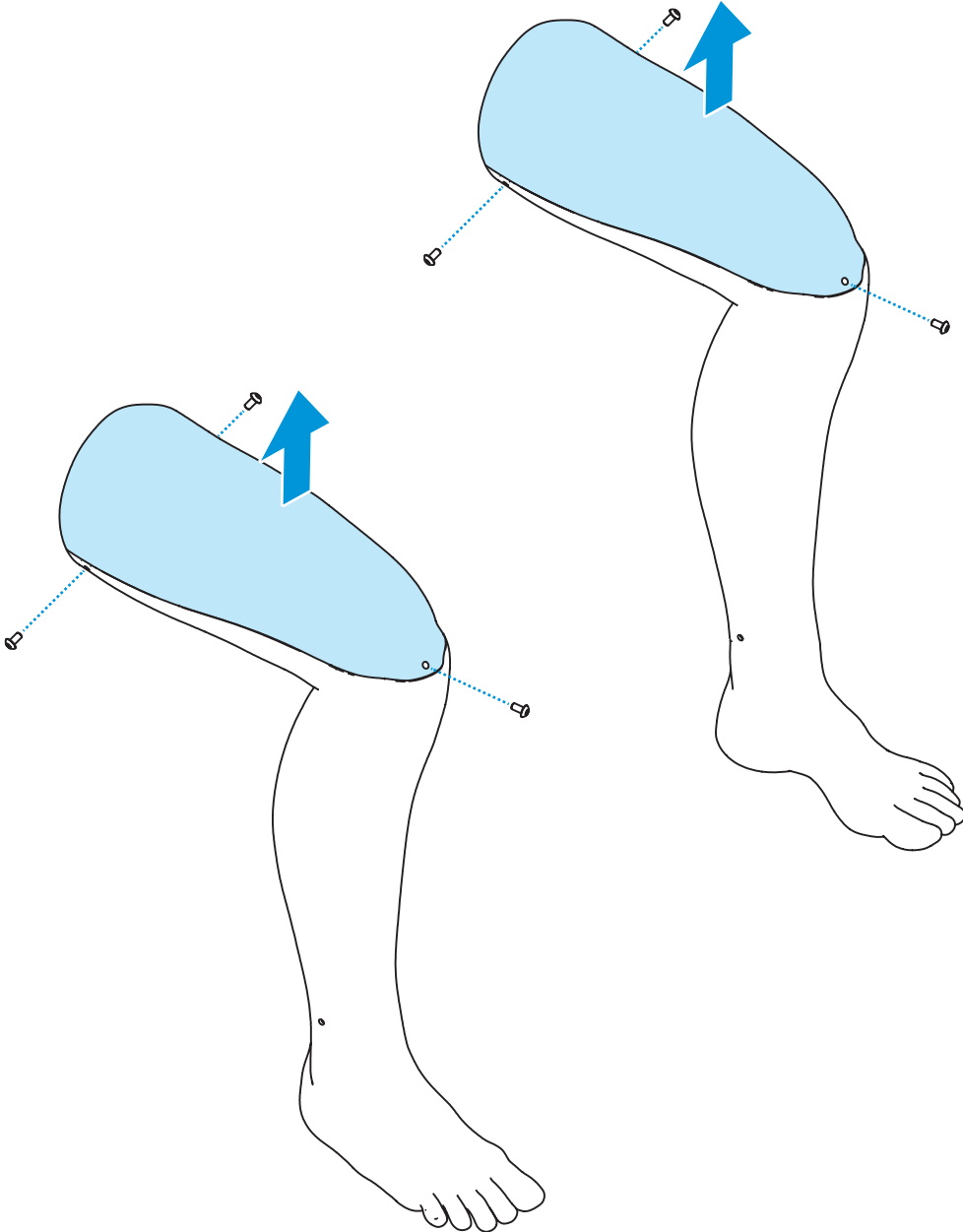


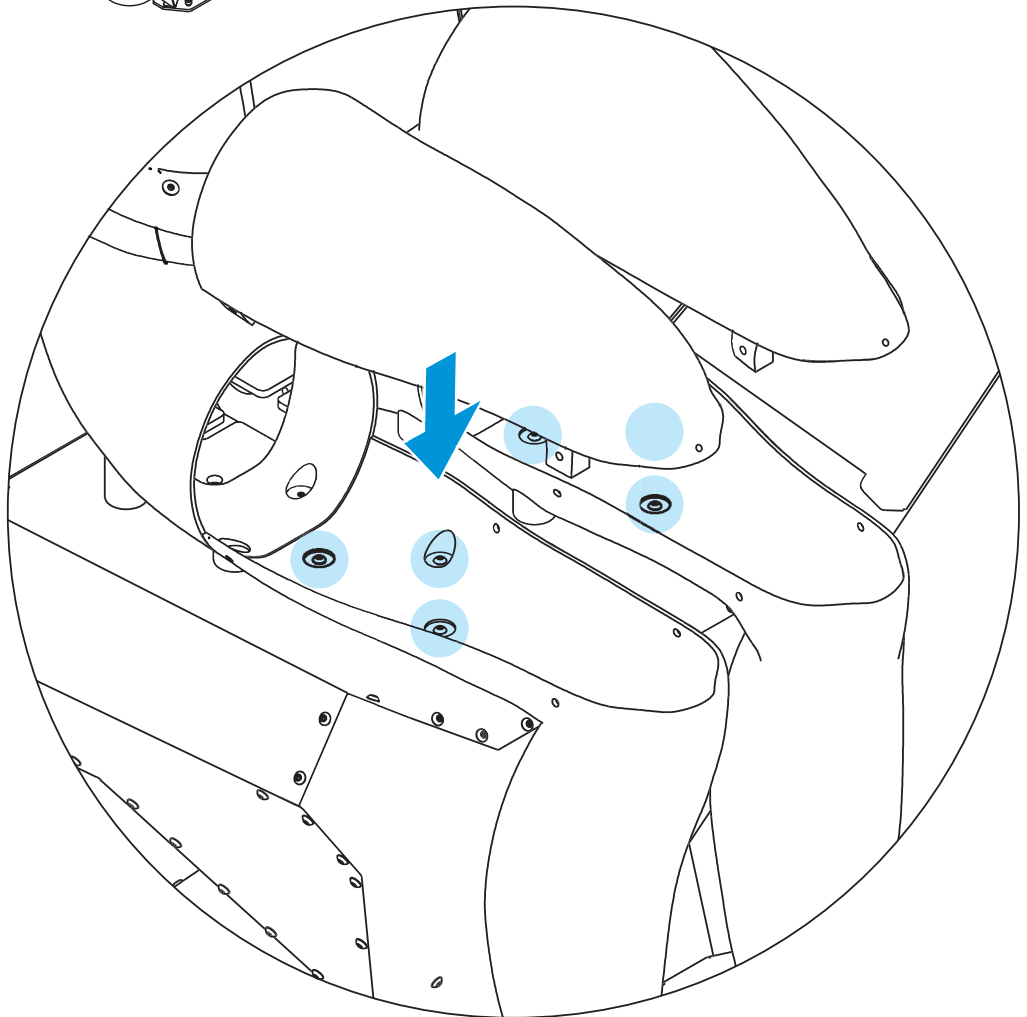
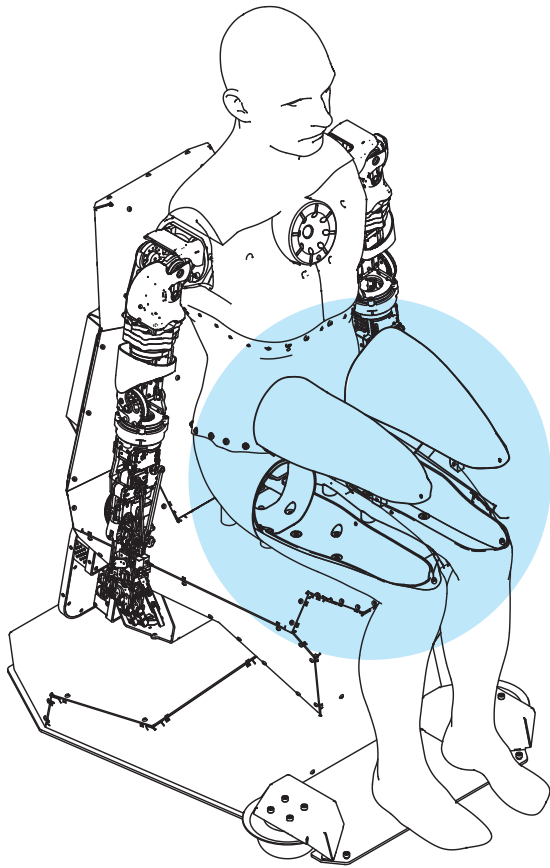


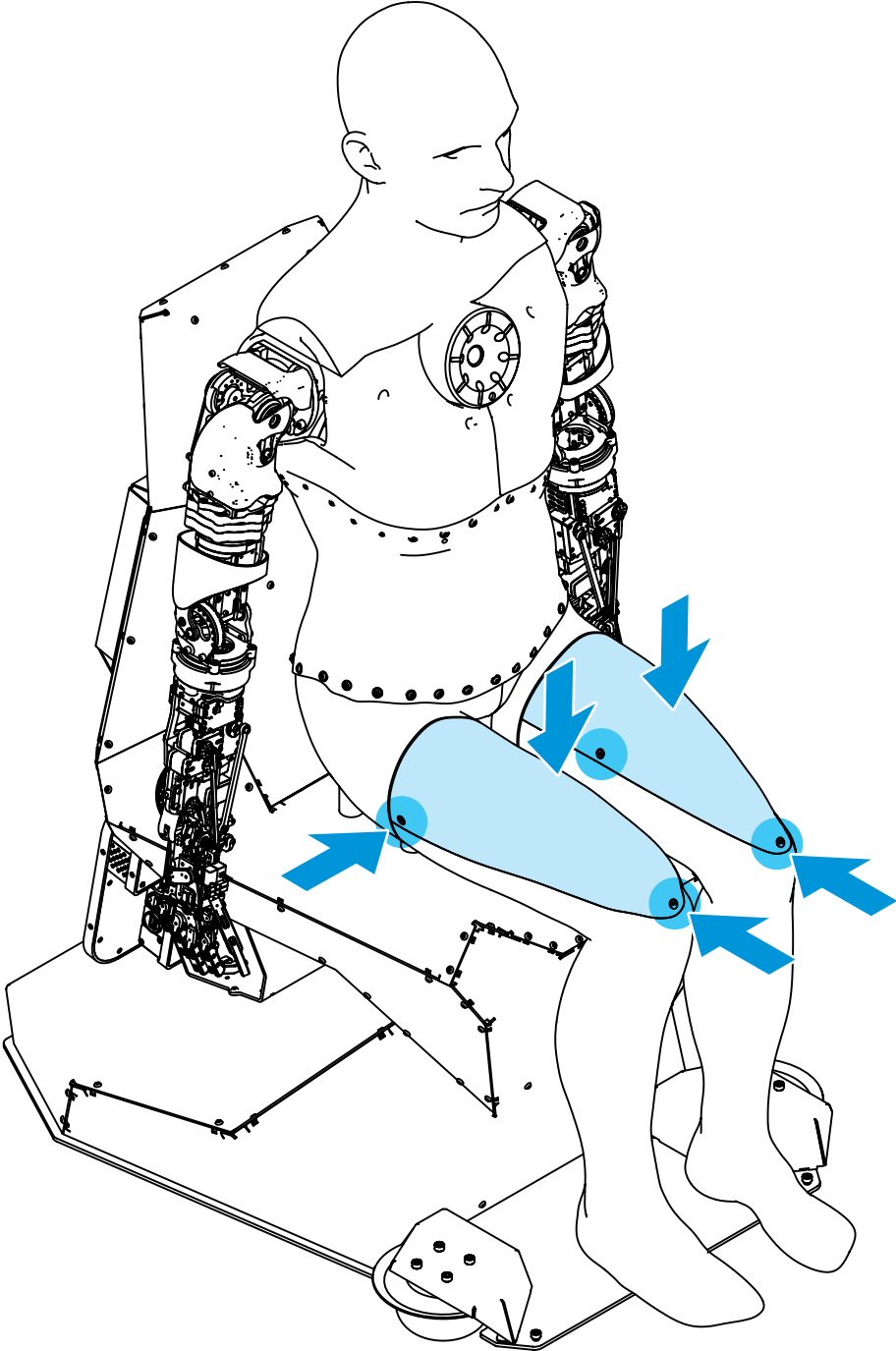


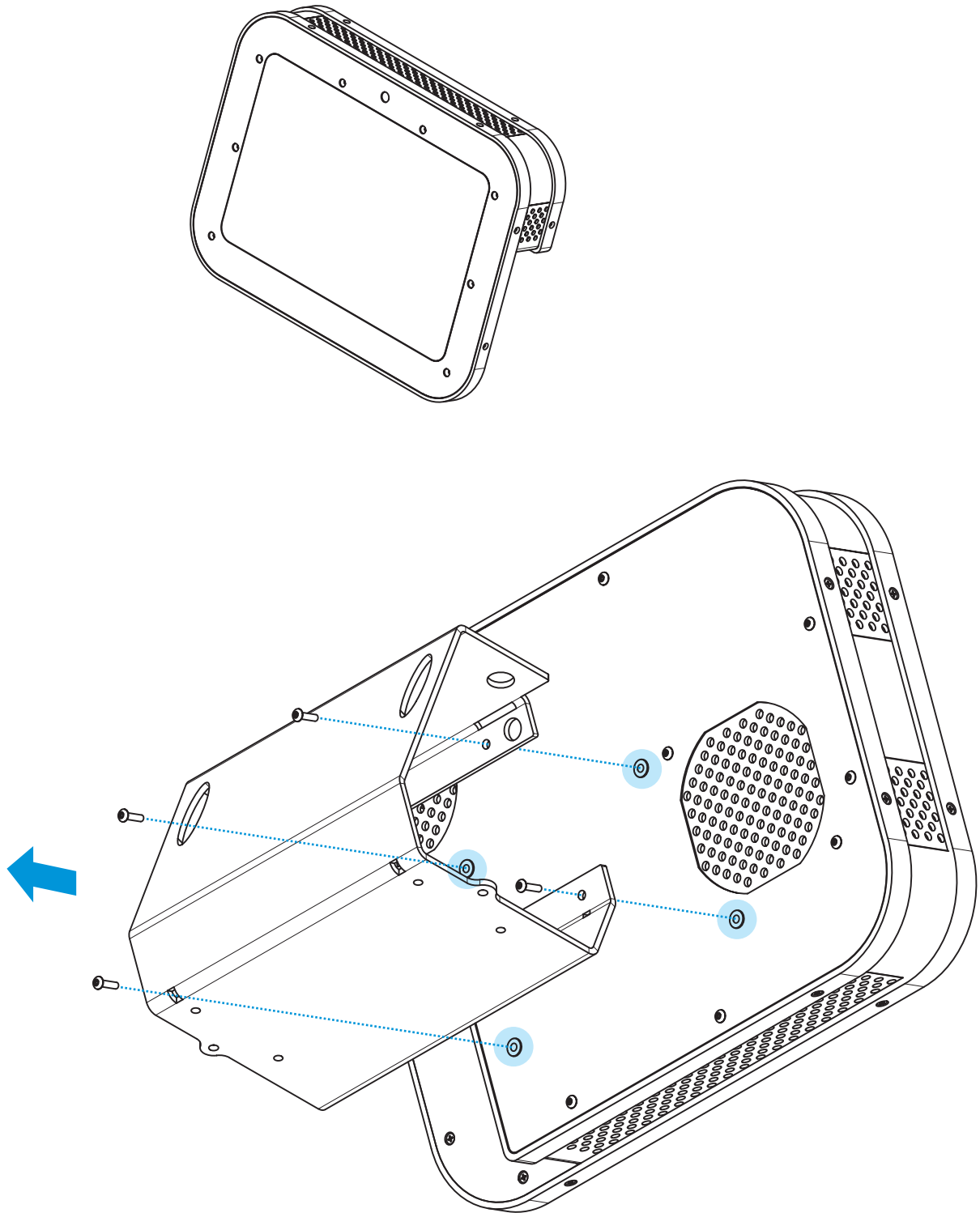


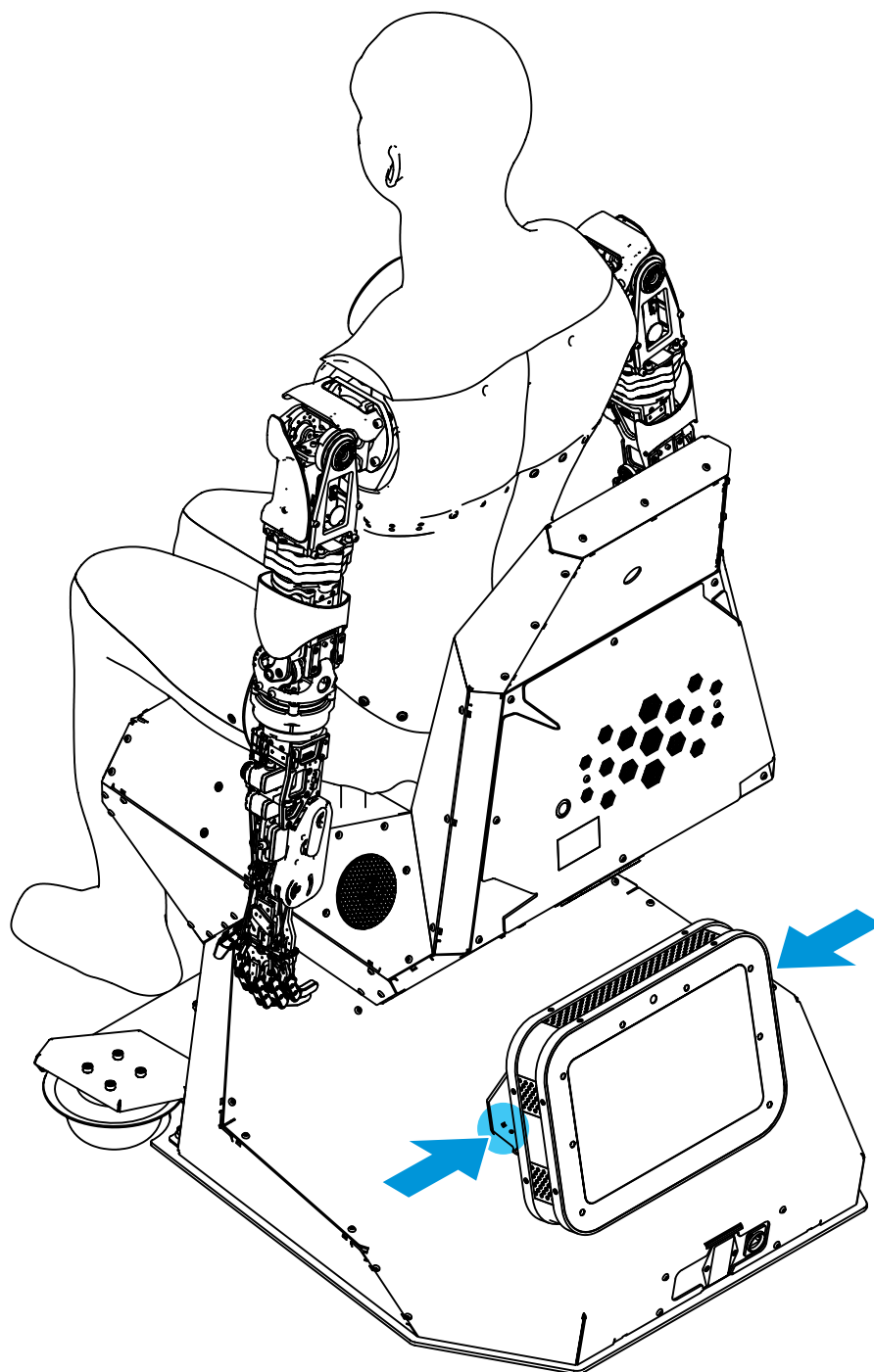
\* при необходимости увеличить клиренс платформы



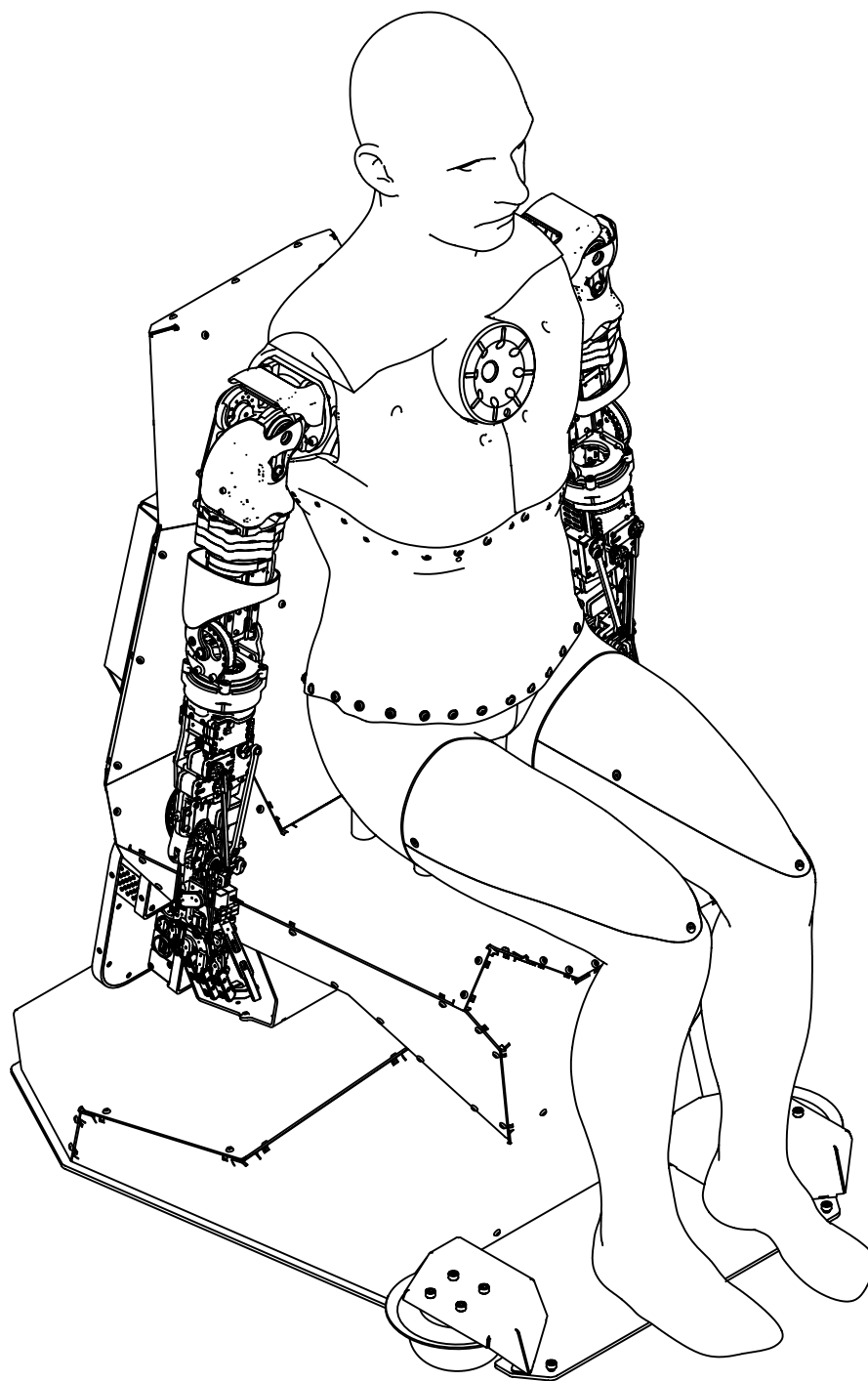




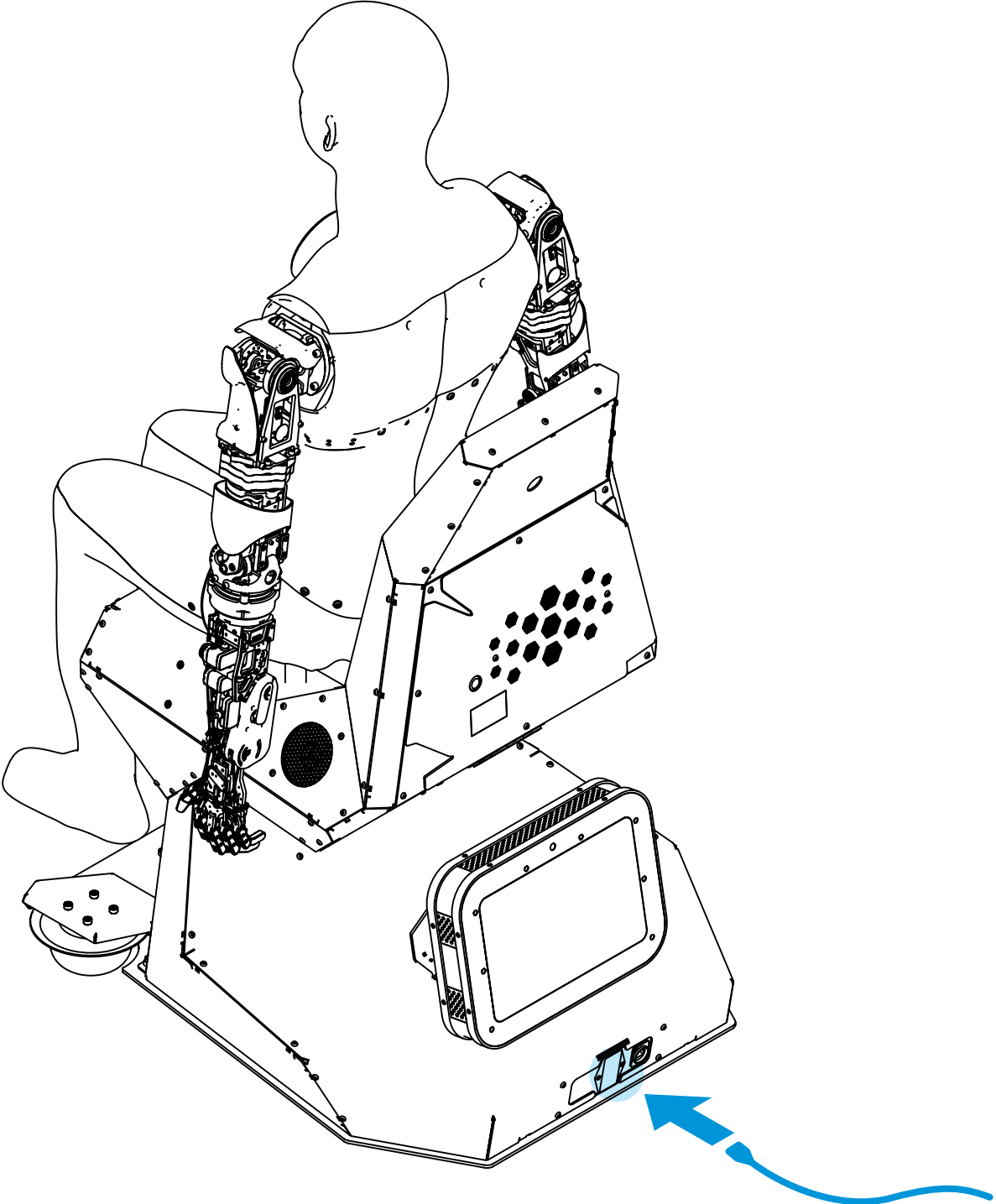


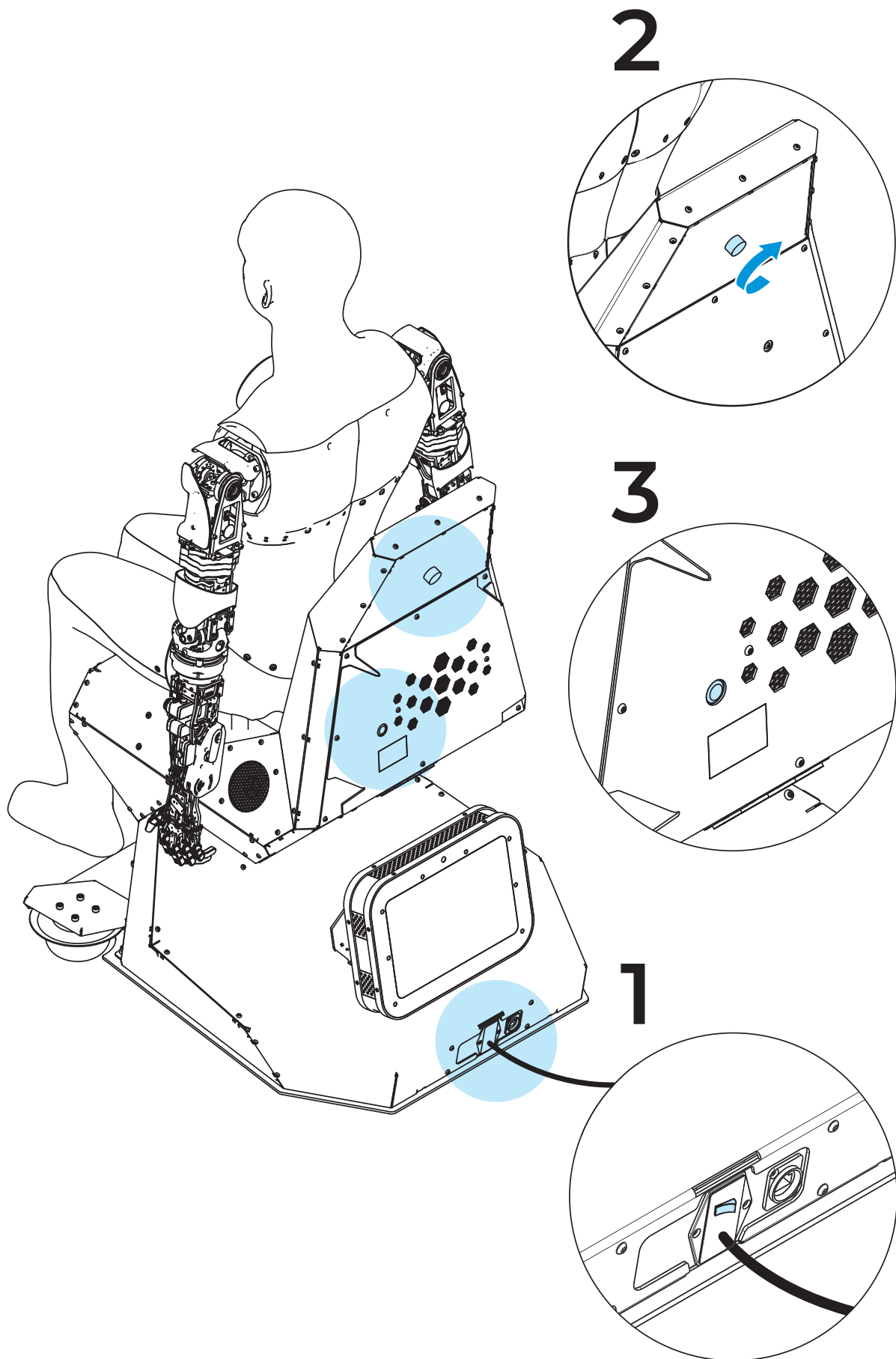


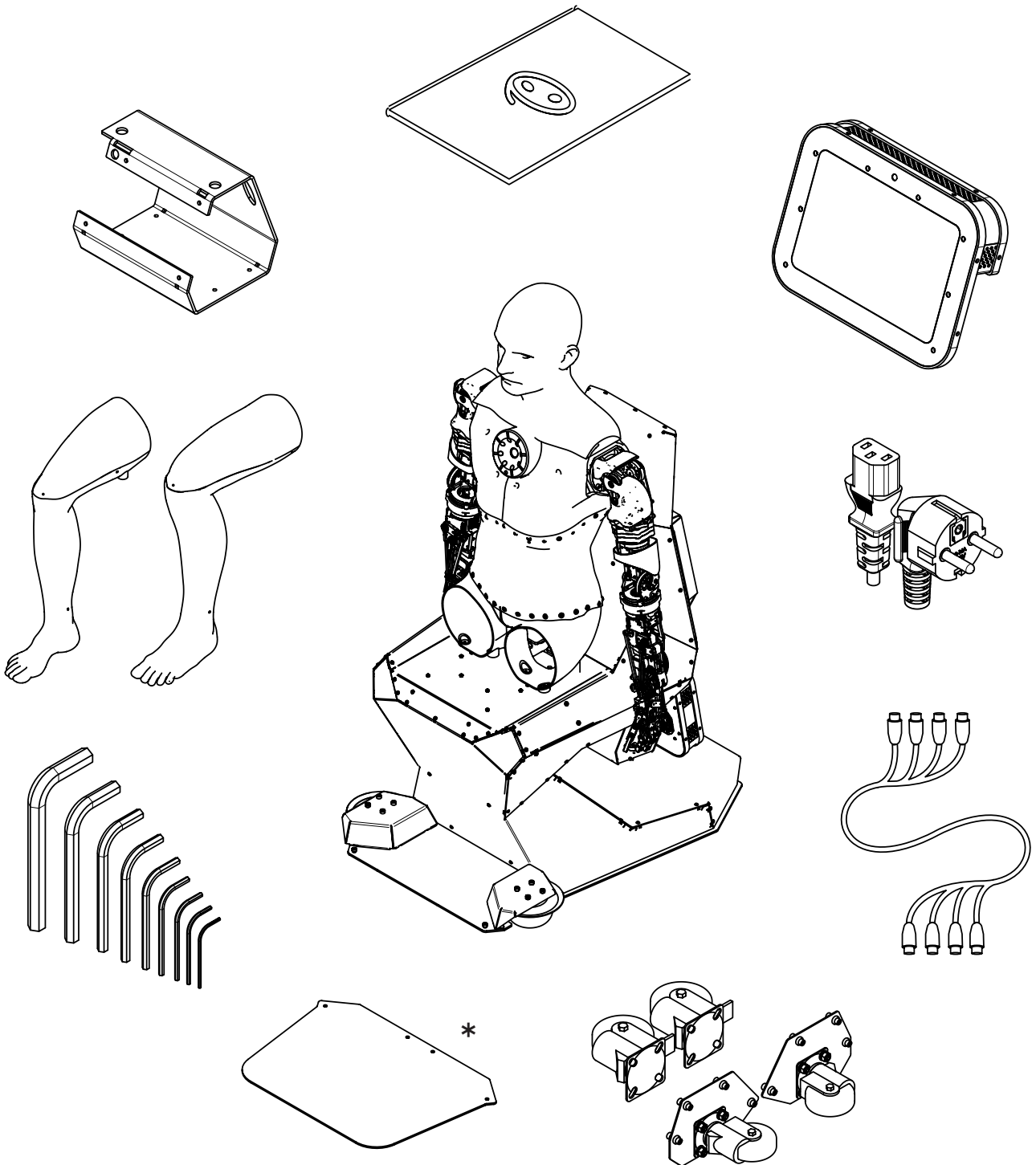
\* зафиксировать штатное крепление дисплея винтами на платформе











\* подставка под ноги при необходимости

**ООО «ПРОМОБОТ»**

Россия, г. Пермь

Шоссе Космонавтов 111, к. 2

8 (800) 551 65 48

info@promo-bot.ru

