

Робот PROMOBOT v.4.0



promobot

Руководство пользователя

Серийный номер:

Уважаемый пользователь!

Выражаем Вам признательность за выбор и приобретение инновационного изделия, отличающегося высокой надежностью и эффективностью в работе. Мы уверены, что наше изделие будет служить Вам в течение многих лет.

Пожалуйста, обратите внимание на то, что эффективная и безопасная работа, а также надлежащее техническое обслуживание возможно только после внимательного изучения Вами данного «Руководства пользователя».

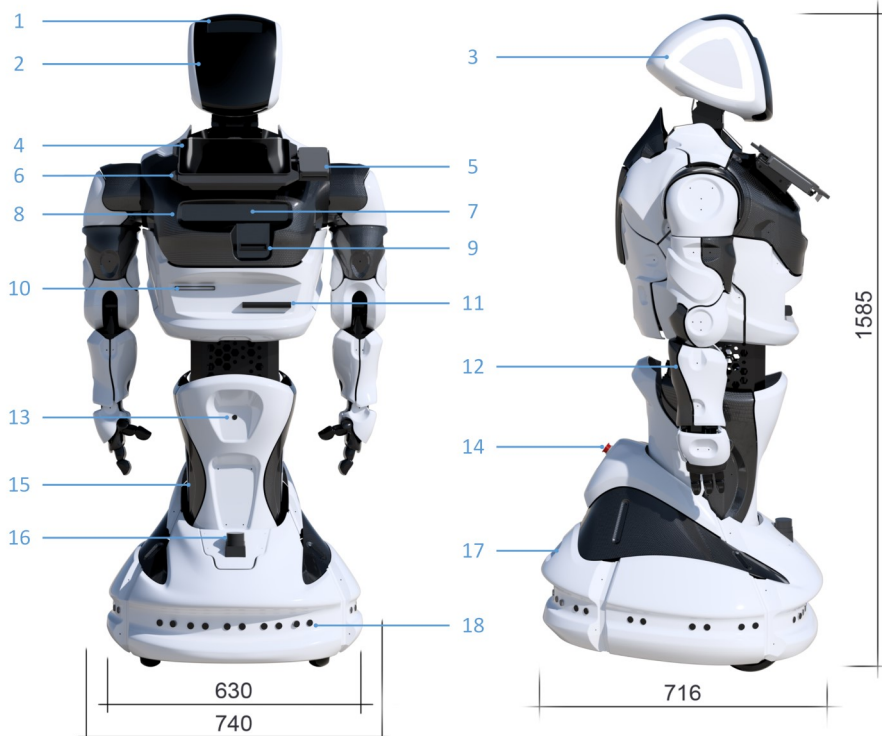
При покупке рекомендуем Вам проверить комплектность поставки и отсутствие возможных повреждений, возникших при транспортировке или хранении на складе продавца. При этом изображенные, описанные или рекомендованные в данном руководстве принадлежности не в обязательном порядке могут входить в комплект поставки.

Оглавление

1. Основные параметры	5
1.1. Технические характеристики	5
1.2. Комплект поставки	8
1.3. Веб-сервисы	8
1.4. Область применения	8
1.5. Условные обозначения	9
1.6. Общие правила безопасности	10
1.7. Условия хранения	11
1.8. Визуальный контроль	11
1.9. Техника безопасности	12
1.10. Электробезопасность	12
1.11. Технические требования	14
1.11.1. Требования к помещению	14
1.11.2. Требования к подготовке помещения для работы Promobot	15
1.12. Условия транспортировки	17
1.13. Условия для работы навигации	18
1.13.1. Требования к напольному покрытию	18
1.13.2. Требования к стенам и интерьеру	18
1.13.3. Требования к размещению зарядной станции	19
2. Устройство и составные части	20
2.1. Голова	20
2.2. Торс	22
2.3. Руки-манипуляторы	24
2.4. Платформа передвижения	26
2.5. Эксплуатационные порты	28
3. Эксплуатация	29
3.1. Мероприятия по безопасности перед вводом в эксплуатацию	29
3.2. Ввод в эксплуатацию	29
3.3. Запуск Promobot	44
3.4. Управление с джойстика	47
3.5. Окончание работы. Зарядная станция	48
3.6. Транспортировка	49
3.7. Фотопринтер	50
3.8. Чековый принтер	53
3.9. Банковского терминал	56
3.10. Устройство выдачи карт	57
4. Периодическое обслуживание	58
5. Гарантийные условия	60
6. Контактная информация	62

1. Основные параметры

1.1. Технические характеристики



1. Голова, оборудованная микрофоном, камерами распознавания и обнаружения лиц;
2. RGB матрица эмоций;
3. Система датчиков прикосновения и сегментная RGB светодиодная подсветка;
4. Интерактивный LCD дисплей, с сенсорным управлением;
5. Слот для установки банковского терминала*;
6. Микрофонный массив*;
7. 3D сенсор;
8. Динамики воспроизведения звука;
9. Устройство выдачи карт*;
10. Принтер печати чеков*;
11. Принтер печати фотографий*;
12. «Руки-манипуляторы», оборудованные датчиками прикосновения;
13. Камера поиска зарядной станции;
14. Кнопка экстренного отключения питания;
15. Платформа передвижения и актуатор;
16. Лидар*;
17. Эксплуатационные порты;
18. Система датчиков для преодоления препятствий во время движения.

* Зависит от выбранной комплектации.

Технические характеристики

No. Параметр	Характеристика
1 Размеры робота	Минимальные: 1485x740x716 (ВxШxД), мм Предельные: 1585x2060x716 (ВxШxД), мм
2 Размеры зарядной станции	700x650x300 (ВxШxД), мм
3 Размеры транспортировочного кофра	1620x900x1000 (ВxШxД), мм
4 Масса робота	До 130 кг*
5 Масса зарядной станции	10 кг
6 Масса общая	До 205 кг*
7 Время зарядки робота	Зарядная станция: до 10 часов Кабель питания: до 8 часов
8 Время автономной работы	До 8 часов
9 Скорость передвижения	0,5 м/с
10 Привод	2 колеса с подруливающими роликами
11 Руки-манипуляторы	2 манипулятора, вращение в 6 степенях свободы
12 Вращение головы	Вращение в 2 степенях свободы
13 Движение торса	Вращение в 2 степенях свободы, изменение высоты торса
14 Камера	Распознавание лиц: до 30 к/с при разрешении 1280x720 Поиск лиц: до 25 к/с при разрешении 1920x1080 Поиск зарядной станции: до 30 к/с при разрешении 640x480
15 Микрофон	Всенаправленный, микрофонный массив*
16 Динамики	25 ватт 2 шт.

No. Параметр	Характеристика
17 Монитор	10.1" тачскрин дисплей с разрешением 1280x800
18 Датчики	Ультразвуковые датчики 16 шт., Инфракрасные датчики 16 шт., 3D сенсор 1 шт., Датчики прикосновений 4 шт., Лидар* 1 шт.
19 Материал корпуса	Пластик, карбон*
20 Цвет корпуса	Белый*
21 Цвет лицевой матрицы и подсветки	RGB (полноцветный), сегментная подсветка
22 Произношение речевых модулей	Синтез речи
23 Произвольное перемещение	Есть
24 Автоподъезд к зарядной станции	Есть
25 Подвижные «руки» и «голова»	Есть
26 Принтер для печати фотографий*	Есть
27 Принтер для печати чеков*	Есть
28 Технологическая область внедрения терминала оплаты*	Есть
29 Устройство выдачи карт*	Есть
30 Сервис лингвистической базы	Есть
31 Сервис аналитики*	Есть
32 Сервис телеприсутствия*	Есть
33 Сервис SIP телефонии*	Есть

* Зависит от выбранной комплектации.

1.2. Комплект поставки

Робот Promobot	1 шт.
Инструкция по эксплуатации и технический паспорт	1 шт.
Провод для зарядки	1 шт.
Транспортировочный кофр	1 шт.
Комплект для фотопринера Canon RP-108IN*	1 шт.
Джойстик беспроводной	1 шт.
Зарядная станция	1 шт.

1.3. Веб-сервисы

- Сервис лингвобазы и речевых модулей
- Сервис аналитики*
- Сервис телеприсутствия*
- Сервис SIP телефонии*
- Сервис Motion Studio*

* Зависит от выбранной комплектации.

1.4. Область применения

Основное предназначение робота-консультанта Promobot:

- Привлечение потока клиентов;
- Автоматизация процесса консультирования по продуктам;
- Повышение лояльности клиентов.

Основные функции Promobot:

- Озвучивание ранее загруженных речевых модулей для привлечения клиентов;
 - Распознавание, запоминание и сохранение изображения клиента и полученных данных о нем;
-

- Озвучивание ранее загруженных ответов на вопросы относительно продукта и любых других тем;
- Размещение промо-материалов;
- Сохранение и анализ данных в текстовом формате;
- Трансляция ранее загруженных фото- и видеофайлов;
- Функция хаотичного движения в пределах заданного пространства.

Для выполнения перечисленного функционала необходимо наличие доступа в сеть интернет со скоростью не менее 4 Мб/сек, ping до узла www.google.com не более 50 мс, посредством выделенного канала Wi-Fi (2.4 или 5 ГГц).

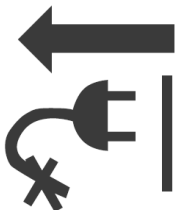
1.5. Условные обозначения



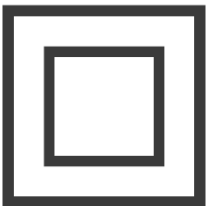
Внимание, важная информация! Данное условие обязательно для выполнения!



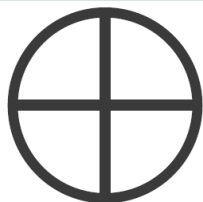
Следите за напряжением электрической сети. Электросеть должна соответствовать требуемым параметрам.



При повреждении или разрыве сетевого шнура немедленно выньте его вилку из штепсельной розетки.



Прибор имеет двойную изоляцию. Это означает, что все внешние металлические части электрически изолированы от токоведущих частей. Это выполнено за счет размещения дополнительной изоляции между электрическими и механическими частями.



Данная функция является опциональной. Если вы сомневаетесь в наличии данной функции, вы можете уточнить информацию у производителя.

1.6. Общие правила безопасности



- Прочтите, пожалуйста, внимательно правила безопасности и следуйте изложенным в них указаниям. Несоблюдение приведенных ниже правил может привести к серьезным травмам, полученным в результате механического воздействия или поражения электрическим током;
- В целях безопасности дети младше 18 лет, а также люди, не ознакомившиеся с данными правилами, не должны допускаться к управлению роботом;
- Используйте Promobot только по его прямому назначению, указанному в руководстве пользователя;
- Если Вы не имеете навыков работы с электроникой, настоятельно рекомендуется предварительно проконсультироваться у специалиста или опытного пользователя;
- Promobot не предназначен для использования лицами (включая детей) с пониженными физическими, чувственными или умственными способностями, при отсутствии у них опыта или знаний, если они не находятся под контролем или не проинструктированы об использовании прибора лицом, ответственным за их безопасность.

1.7. Условия хранения



- Помните! Вы несете ответственность за безопасность в месте хранения робота;
- Содержите место хранения в чистоте и порядке. Беспорядок может стать причиной поломки или получения травмы;
- Не допускайте в месте хранения сырости, водяных испарений, расположения горючих жидкостей и газов;
- Во избежание нежелательных последствий, не допускайте доступ посторонних лиц к месту хранения.

1.8. Визуальный контроль



- Перед каждым запуском производите проверку состояния основных узлов. Убедитесь, что все узлы робота находятся в рабочем состоянии и способны должным образом выполнять требуемые функции. При повреждении какого-либо узла, дальнейшая эксплуатация робота недопустима;
- Запрещается использовать не предусмотренную конструкцией блокировку (привязывать робота к статичному предмету, блокировать колеса или поднимать робота в воздух и т.д.);
- Поверхность элементов включения робота должна быть чистой, сухой и не жирной;
- При обнаружении повреждений обращайтесь в сервисный центр.

1.9. Техника безопасности



- Соблюдайте все правила техники безопасности;
- При эксплуатации робота Promobot, соблюдайте общие правила безопасности использования электроприборов;
- Вращающиеся колеса могут нанести травму. Не допускайте контактов с колесами во время вращения;
- Руки-манипуляторы во время работы могут нанести травму. Не допускайте контактов с руками-манипуляторами во время движения.

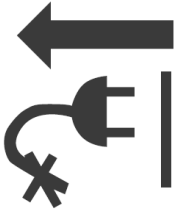
1.10. Электробезопасность



- Во время работы и после её прекращения, перед обслуживанием, ремонтом, хранением отсоедините вилку сетевого шнура из штепсельной розетки.
- Следите за напряжением в сети во время заряда аккумуляторных батарей. Параметры электросети должны соответствовать напряжению 220V при частоте 50-60 Гц.
- Напряжение выше или ниже 220V может стать причиной выхода из строя аккумуляторных батарей и зарядного устройства.
- Следите за состоянием заряда аккумуляторных батарей. Следует производить полный заряд не реже чем раз в месяц. Несоблюдение данного требования ведёт к потере гарантии на аккумуляторную батарею.



- Регулярно обследуйте сетевой шнур на наличие повреждений и износа. Заряд аккумуляторных батарей должен производиться только при безупречном состоянии сетевого шнура. Сетевой шнур может быть заменен только в сервисном центре.



- При повреждении или разрыве сетевого шнура немедленно выньте его вилку из штепсельной розетки.
- Не используйте сетевой шнур для вытягивания его вилки из штепсельной розетки. Не наступайте на сетевой шнур. Удаляйте сетевой шнур от зоны действия режущего инструмента. Защищайте сетевой шнур от воздействия высокой температуры, нефтепродуктов, острых кромок.
- Штепсельная розетка электросети должна полностью соответствовать вилке сетевого шнура инструмента. Настоятельно рекомендуется не использовать различные адаптеры (переходники), а установить необходимую штепсельную розетку. Для подключения зарядной станции используйте только штепсельные розетки с заземлением. Использование штепсельных розеток без заземления может привести к выходу робота из строя.
- Используйте только стандартные удлинители промышленного изготовления. Поперечное сечение удлинительных кабелей не должно быть меньше, чем у сетевого шнура инструмента. При длине до 20 м используйте удлинитель с минимальным сечением 1,5 мм² и более, при использовании от 20 м до 50 м используйте удлинитель сечением 2,5 мм².
- При использовании удлинительного кабеля, намотанного на барабан, вытягивайте кабель на всю длину. При необходимости проконсультируйтесь у специалиста-электрика.

1.11. Технические требования

1.11.1. Требования к помещению

Исполнитель информирует Заказчика о влиянии стороннего оборудования и внешних факторов на работу Робота Promobot:



- Promobot не предназначен для использования вне помещения, использование вне помещения может привести к преждевременному выходу из строя.
- Источники яркого света и лазерного излучения в помещении, где работает Promobot, могут являться причиной невозможности аудиовизуального общения.
- Источники сильного шума, в т.ч. громкая музыка в помещении, где работает Promobot, могут являться причиной невозможности аудиовизуального общения.
- Толстые стены, большие колонны и другие радио непрозрачные препятствия на пути распространения радиоволн частот WiFi от точки доступа до могут являться причиной временной невозможности работы Promobot.
- Уверенная работа WiFi возможна в зоне прямой видимости от установленной точки доступа на расстоянии по прямой не более 50м.
- В остальных случаях дальность связи зависит от условий распространения радиоволн и определяется только опытным путем.
- Наличие помех на частотах WiFi, расположение в непосредственной близости от точки доступа WiFi к которой подключен Promobot других работающих точек доступа может являться причиной невозможности работы Promobot.

1.11.2. Требования к подготовке помещения для работы Promobot

Помещение или место, где будет использоваться Promobot, должно отвечать следующим требованиям:



- Беспроводное WiFi покрытие на частотах 802.11n/ac, частота с гарантированным двухсторонним пропусканием не менее 4 Мбит/сек на всей площади помещения, предназначенного для перемещения робота.
- Радиопрозрачность (отсутствие толстых стен, больших колонн и препятствий на пути распространения радиоволн частот WiFi) от точки доступа до Promobot.
- Низкий уровень помех на частотах WiFi (отсутствие в помещении в непосредственной близости других работающих точек доступа).
- Наличие в непосредственной близости от устанавливаемого оборудования (сервер и точка доступа) исправной розетки напряжением 220V мощностью не менее 800 Вт.
- Наличие места для зарядки Promobot около вертикальной стены без плинтуса с площадью пола размером не менее 700 x 700 мм для одного Promobot, оборудованное исправной розеткой напряжением 220V и мощностью не менее 400 Вт на одного Promobot.
- Отсутствие порогов и препятствий на пути следования Promobot, препятствующих свободному проезду.
- Отсутствие на пути следования Promobot лестниц и пандусов с углом подъёма более 10 градусов.



- Отсутствие резких перепадов высот пола в помещении.
- Отсутствие на полу участков с гладкой полированной поверхностью, на которой могут проскальзывать колеса Promobot.
- Отсутствие на полу участков с ковровым покрытием на котором могут вязнуть и проскальзывать колеса Promobot.
- Отсутствие в непосредственной близости источников высоковольтного напряжения.
- Отсутствие в непосредственной близости от места работы Promobot источников сильного шума и громкой музыки.
- Отсутствие в непосредственной близости от места работы Promobot источников яркого ослепляющего света и направленных прожекторов.
- Средний уровень освещенности в помещении должен быть не менее 50 люкс.
- Температура воздуха в помещении от +10 до +35 градусов Цельсия.
- Влажность воздуха в помещении не более 70%.

1.12. Условия транспортировки

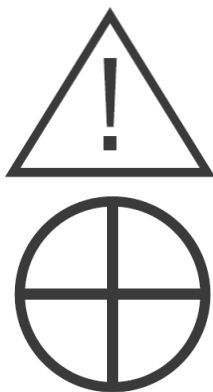


- Транспортировка робота должна осуществляться только в специально предназначенном кофре.
- Робот и иные комплектующие должны быть надёжно закреплены внутри кофра. Вертикальное расположение робота должно соответствовать транспортировочной маркировке «верх» на кофре (робот должен быть упакован головой вверх в соответствии с направлением стрелок на маркировке). На время транспортировки следует отключать питание робота и закрепить робота транспортировочным кронштейном. Перед транспортировкой убедитесь, что робот обесточен путем перевода кнопки разрыва питания в положение «выкл».
- Перед транспортировкой убедитесь, что внутри кофра отсутствуют посторонние предметы. Наличие посторонних предметов может привести к повреждению узлов робота.
- При транспортировке актуатор должен быть в самом нижнем положении, а корпус робота закреплен в полностью выпрямленном состоянии.
- При транспортировке кофр с роботом является хрупким грузом. Обеспечивайте соответствующие условия перевозки и хранения на всё время транспортировки.

1.13. Условия для работы навигации

1.13.1. Требования к напольному покрытию

Робот перемещается с помощью 2 ведущих мотор-колёс и 2 подруливающих роликов. Колеса не имеют системы амортизации. Подруливающие ролики твердые, небольшого диаметра. Вес робота — свыше 120 кг.



- В зоне автоматического перемещения робота пол должен быть ровным, горизонтальным, не иметь никаких порогов, стыков, люков.
- Напольное покрытие должно быть твердым и одинаковым на всей площади - робот не может перемещаться по мягким покрытиям (ковролин, мягкий линолеум).
- Недопустимо использование перемещения робота там, где есть перепады высоты на полу, такие как ступени, пороги.
- Недопустимо наличие ковриков и других подвижных напольных покрытий.
- Нежелательно использовать робота в помещениях с неровно уложенной плиткой и неравномерно заполненными стыками между плитками.

1.13.2. Требования к стенам и интерьеру

Система навигации робота опирается на использование лидара — лазерного сканера, расположенного в нижней части робота.

- Поверхности не должны полностью отражать, пропускать, поглощать свет. Недопустимо



наличие зеркал, стекол, темных матовых поверхностей на высоте до 40 см от пола по всему периметру помещения.

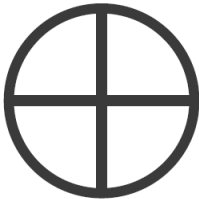


- Расстояние между стенами и предметами в местах, где проезжает робот должно быть не менее 1,7 метров.
- Недопустима перестановка крупных предметов (диванов, шкафов) в помещении после построения карты на работе. Перепланировка помещения требует перестройки карты на работе.
- Нежелательно наличие предметов на высоких ножках (например, столов и стульев) в зоне перемещения робота.

1.13.3. Требования к размещению зарядной станции



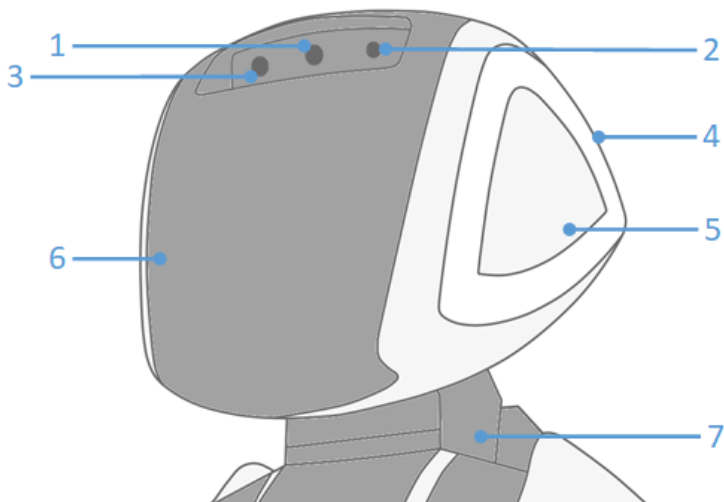
- Зарядная станция должна быть расположена так, чтобы робот смог к ней добраться из любой точки помещения.



- Расстояние от зарядной станции до стен и предметов перед ней должно быть не менее 3 метров. Расстояние от зарядной станции до стен и предметов справа и слева от нее должно быть не менее 1 метра.
- Розетка питания 220V должна располагаться не дальше 50 см от зарядной станции.
- Недопустимо загораживать проезд робота к зарядной станции.

2. Устройство и составные части

2.1. Голова



2.1.

1. В режиме взаимодействия робот использует **камеру распознавания лиц** для осуществления распознавания лица человека, при этом возможно сохранение в базу данных информации о нём (с согласия пользователя).
2. В режиме ожидания робот может использовать **микрофон** для распознавания речи. Является альтернативой микрофонного массива, например, если конфигурация робота не поддерживает его установку.
3. В режиме ожидания робот использует **камеру обнаружения лиц** для поиска людей напротив себя. Камера обладает широким углом обзора, благодаря чему увеличена область обнаружения лиц.
4. **RGB Подсветка** изменяется в зависимости от текущего статуса робота. Информация о подсветке:



Белый цвет — стандартный режим подсветки.



Зелёный цвет — сигнализирует о работе синтеза речи.



Оранжевый цвет — сигнализирует о работе распознавания речи.



Синий цвет — сигнализирует о блокировании движений датчиками робота.



Жёлтый цвет — сигнализирует о срабатывании датчиков прикосновения.

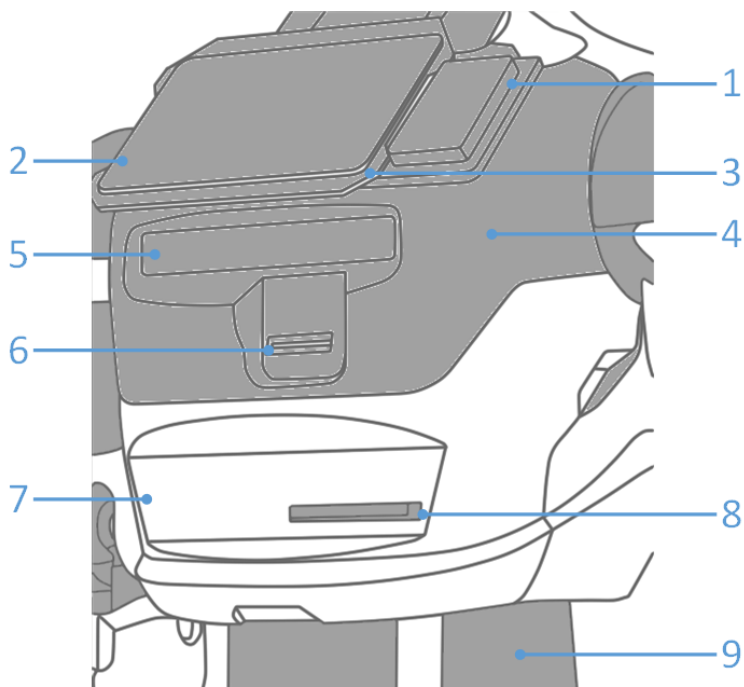
5. **Датчики прикосновения** регистрируют прикосновение человека, что сопровождается реакцией робота.
6. **RGB Матрица** выполняет функцию лица и, в зависимости от получаемой информации, отображает различные анимации «эмоций».
7. **Активная шея** отвечает за вращение головы в 2 плоскостях.

Запрещается:



- Прикасаться к видеокамере;
- Допускать попадание влаги и посторонних предметов в отверстия микрофонов и видеокамеры;
- Попытаться самостоятельно повернуть голову робота;
- Попытаться самостоятельно устранять неисправности.

2.2. Топс



2.2.

1. **Слот для установки банковского терминала**, позволяющего роботу принимать оплату по банковским картам. Терминал устанавливается отдельно.
2. **Интерактивный дисплей** служит для отображения пользовательского интерфейса робота и оснащен тач-скрин сенсором, позволяющим взаимодействовать с интерфейсом при помощи нажатия на экран.
3. **Микрофонный массив** используется совместно с камерой распознавания лиц для позиционирования пользователя, с которым ведётся общение, а также для улучшения работы системы распознавания речи.
4. **Динамики воспроизведения звука** используются для синтеза речи робота.

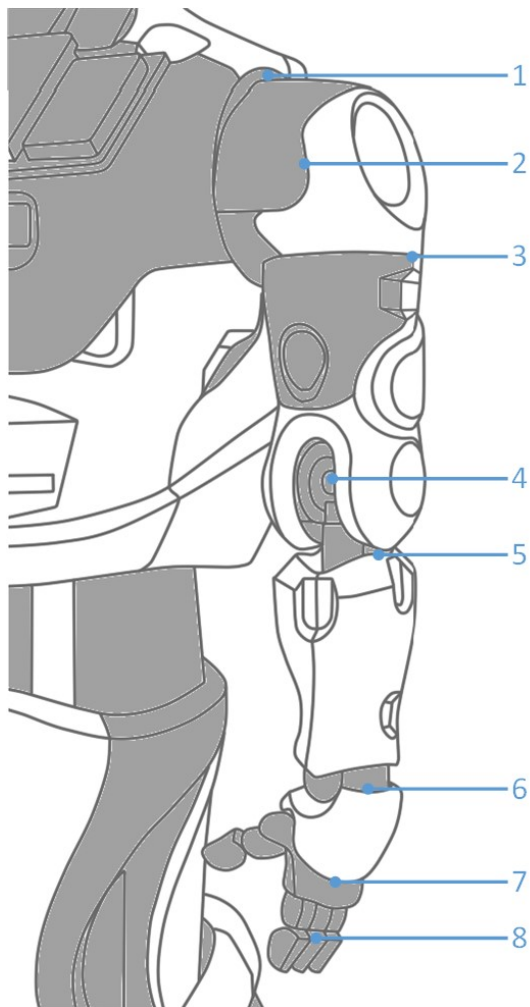
5. **3D сенсор** сканирует пространство перед роботом, определяя наличие препятствий или людей.
 6. **Устройство выдачи карт** позволяет использовать робота для выдачи пластиковых карт в автоматическом режиме.
 7. **Принтер печати чеков** предназначен для печати чеков или талонов на специальной термобумаге.
 8. **Принтер печати фотографий** служит для печати на фотобумаге изображений, например, фотографии или промо-материалов.
 9. **Активный торс** позволяет осуществлять вращение в 2 плоскостях.
-

Запрещается:



- Допускать попадание влаги и посторонних предметов в отверстия динамиков, чекового и фото принтеров, а также попадание влаги на тач-скрин дисплей;
- Прикасаться к дисплею грязными, мокрыми руками;
- Прикасаться к 3D сенсору, допускать его загрязнение.

2.3. Руки-манипуляторы



2.3.

Руки-манипуляторы предназначены для жестикуляции робота во время общения. 6 Степеней свободы позволяют имитировать движения рук человека. Кисти снабжены датчиком прикосновения для определения рукопожатий и иных действий.

Подвижные суставы робота:

1. Поворотное плечевое соединение
2. Плечевой сустав
3. Поворотное локтевое соединение
4. Локтевой сустав
5. Поворотное предплечевое соединение
6. Запястный сустав
7. Датчик прикосновения
8. Рука-манипулятор



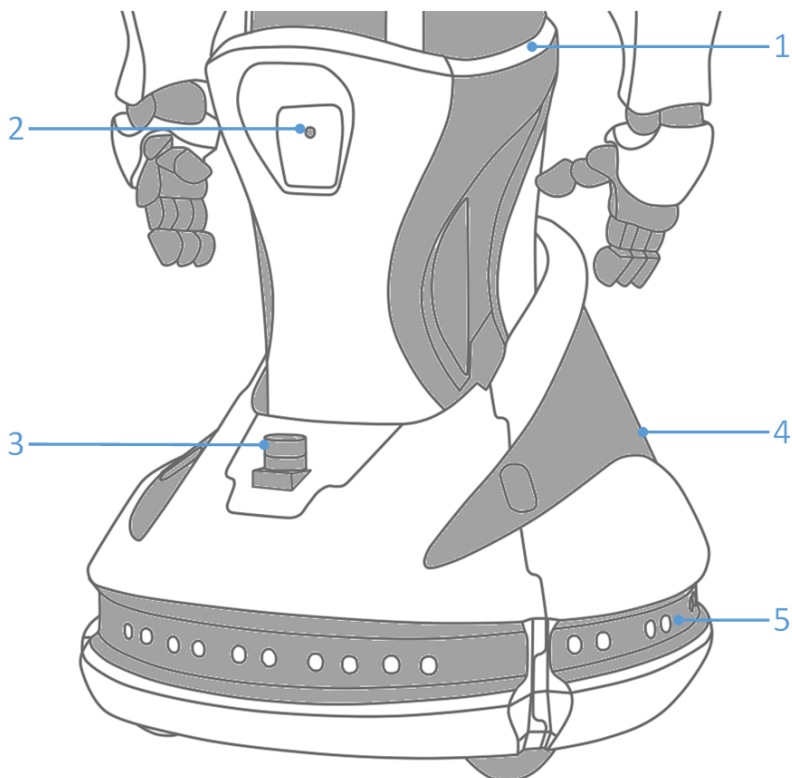
Во избежание нежелательных последствий, срабатывание нижних передних датчиков робота блокирует движение рук до тех пор, пока препятствие перед датчиками не исчезнет.



Запрещается:

- Допускать попадание влаги и посторонних предметов в отверстия подвижных элементов руки;
- Допускать чрезмерное воздействие на кисть-манипулятор;
- Пытаться самостоятельно производить движения суставов.

2.4. Платформа передвижения



2.4.

1. В процессе использования возможно регулировать высоту робота с помощью **актуатора (лифта)**. После начала взаимодействия робот будет автоматически подстраивать высоту под рост человека.
2. **Камера поиска зарядной станции** осуществляет поиск метки идентификации зарядной станции для осуществления автоматического подъезда и установки робота на подзарядку.
3. **Лидар** используется для навигации в помещении. Лидар представляет собой аналог эхолотатора, сканирующий пространство перед роботом с помощью лазерных лучей.

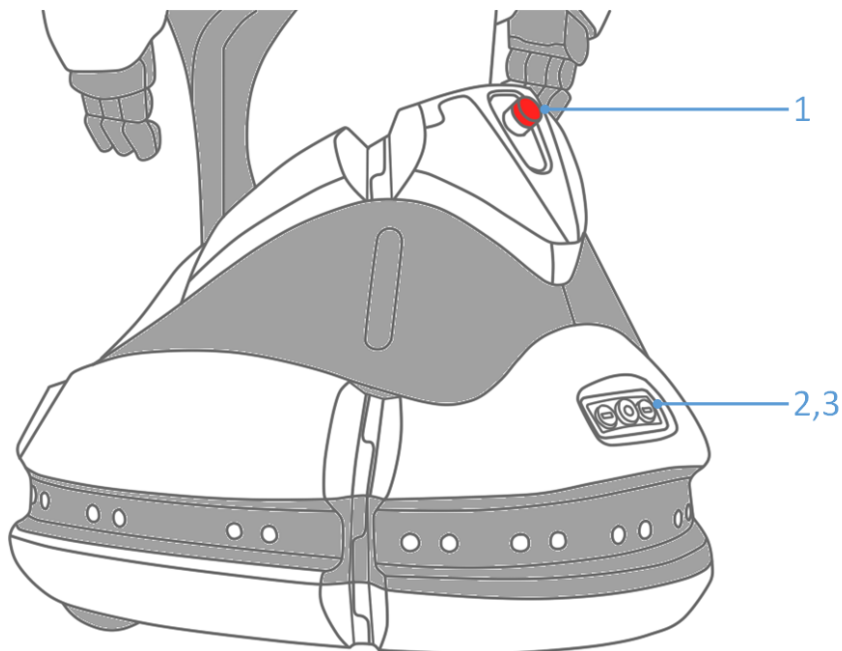
4. **Платформа передвижения** оснащена двумя ведущими колёсами и подруливающими роликами.
 5. По периметру Promobot установлено **16 датчиков определения препятствий**, которые представляют собой объединённые ультразвуковой и инфракрасный сенсор. Датчики снабжены светодиодной индикацией:
 - Синий цвет — сработал ультразвуковой сенсор;
 - Зелёный цвет — сработал инфракрасный сенсор;
 - Бирюзовый цвет — сработали ультразвуковой и инфракрасный сенсоры;
 - Без цвета — нет срабатывания датчиков.
-

Запрещается:



- Допускать попадание влаги и посторонних предметов (особенно рук людей) в отверстия подвижных элементов лифта;
- Допускать загрязнение камеры или датчиков, блокирование их посторонними предметами;
- Прикасаться к колесам во время движения;
- Допускать попадание в колеса предметов, способных затруднить их вращение;
- Допускать попадание влаги в колесную базу робота.

2.5. Эксплуатационные порты



2.5.

1. **Кнопка экстренного отключения питания** позволяет моментально отключить питание всех приводов робота в случае экстренной ситуации.
2. Для зарядки батареи «вручную», используется **порт зарядки батареи**. В него необходимо установить специализированный провод, который идёт в комплекте поставки.
3. **USB порт** используется для загрузки файлов на робота, а также выгрузки фото, видео или иных данных с робота.

Запрещается:



- Допускать попадание влаги в порты.

3. Эксплуатация

3.1. Мероприятия по безопасности перед вводом в эксплуатацию

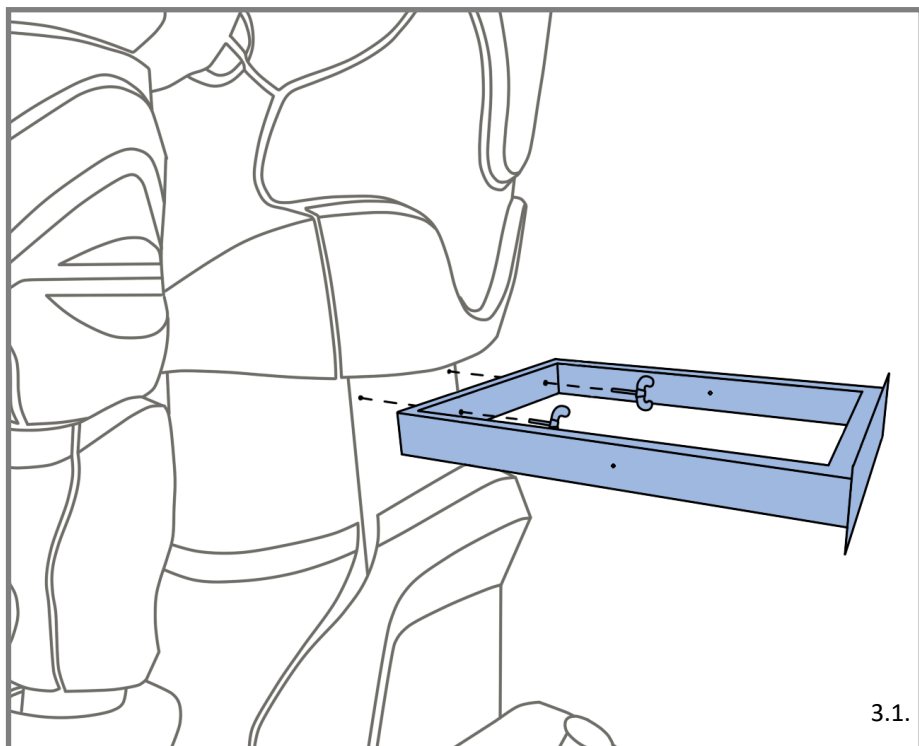
Перед вводом в эксплуатацию визуально оцените:

- Целостность всех компонентов корпуса;
- Исправность рук-манипуляторов и головы;
- Целостность лицевой RGB матрицы и интерактивного дисплея;
- Отсутствие посторонних предметов, способных помешать движению робота.

3.2. Ввод в эксплуатацию

Роботы Promobot поставляются в специальном транспортировочном кофре. На время транспортировки, робот закреплён внутри кофра специальным кронштейном. Чтобы извлечь робота из кофра следуйте следующим этапам:

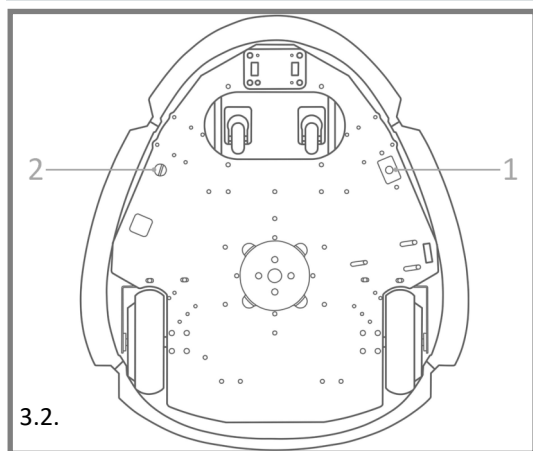
1. Установите кофр в вертикальное положение в соответствии с транспортировочной маркировкой.
2. Используя фиксаторы на боковых сторонах крышки, отсоедините её на время выгрузки.
3. Отсоедините удерживающий кронштейн, открутив крепящие его болты на задней стороне кофра.
4. Извлеките содержимое кофра и освободите робота от амортизирующего ложемент.
5. С помощью специальных винтов, отсоедините удерживающий кронштейн от робота, как это указано на Рисунке 3.1.



- б. Винты можно закрутить в боковые стороны кронштейна. Уберите ложемент и кронштейн обратно в кофр и закройте его крышкой. **Сохраняйте комплектующие кофра, так как они могут потребоваться при будущих транспортировках робота.**

В случае транспортировки робота в условиях отрицательных температур, перед включением обязательно дайте роботу прогреться до температуры не ниже +10°C.

Для включения Promobot необходимо убедиться, что кнопка **разрыв питания (1 на рисунке 3.2)** находится в положении «вкл», затем нажать кнопку **включения (2 на рисунке 3.2)**, которая находится в нижней части торса робота под корпусом с левой стороны.

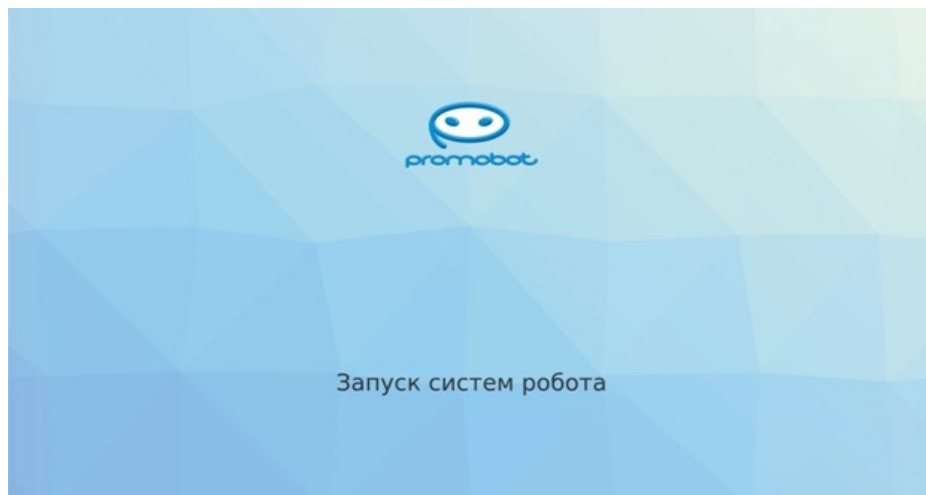


По нажатию на кнопку включения, начнётся загрузка всех систем робота, что будет отражено на дисплее (Рисунок 3.3).

Во время запуска на LCD дисплее появится стартовый экран (Рисунок 3.4)

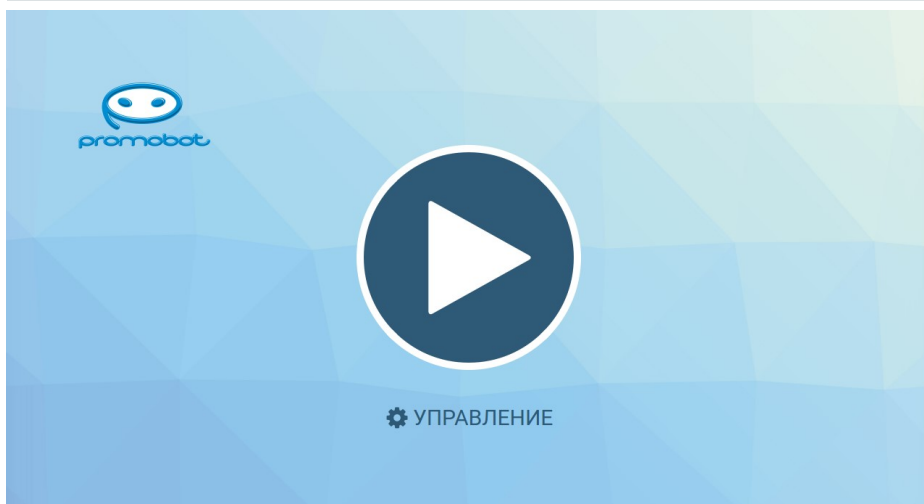
Одновременно с запуском робота начнётся калибровка

подвижных узлов. Калибровка необходима для правильного выполнения движений и будет выполняться каждый раз после полного отключения робота или отключения питания приводов с помощью кнопки экстренного отключения питания.



3.3.

Внимание! Для корректной калибровки приводы должны быть выставлены в начальное положение, а движения робота в процессе не должны быть ограничены посторонними объектами. Будьте осторожны, калибровка начинается автоматически!



3.4.





В верхней части экрана Promobot расположена панель состояния (Рисунок 3.5). Основные элементы панели:

1. Идентификатор робота.
2. Состояние загрузки центрального процессора, выраженное в процентах.
3. Коэффициент популярности робота (количество взаимодействий делёное на 100).
4. Процент правильных ответов.
5. Статус репликации.
6. Состояние подключения к сети Wi-Fi.
7. Состояние заряда батареи робота, выраженное в процентах.



3.5.

Статусы репликации:

-  Success - Репликация прошла успешно
-  Fail - Ошибка репликации
-  In progress - Идет процесс репликации
-  Undefined - Неопределенный статус репликации

Состояние заряда батареи:

-  0 - 20%
-  20 - 40%
-  40 - 60%
-  60 - 80%
-  80 - 100%
-  Идет зарядка

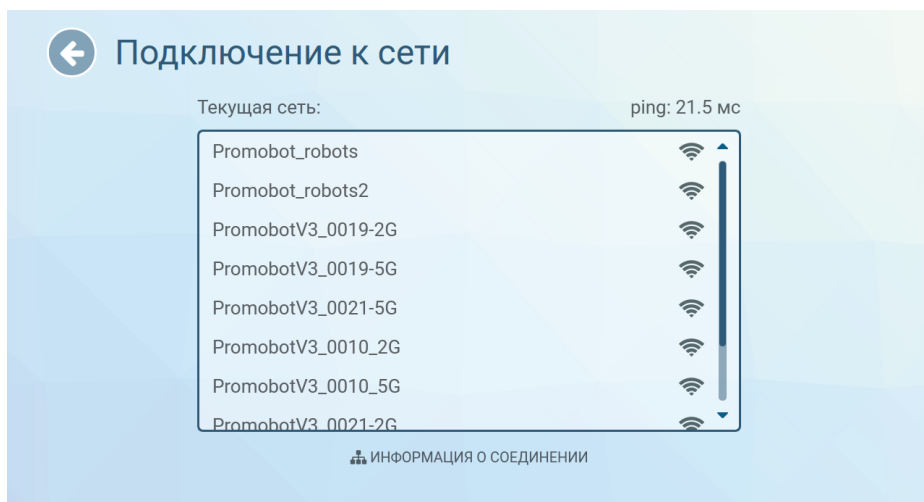
Нажав на **«Управление»**, Вы можете перейти в меню управления Promobot:



3.6.

Меню **«Управление»** предоставляет быстрый доступ к основным элементам управления, в состав которых входят:

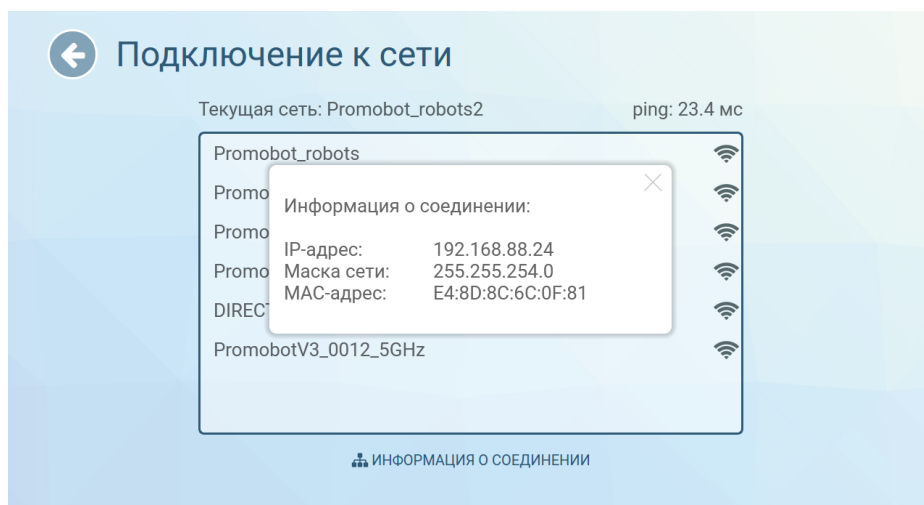
- Регуляторы громкости динамиков и чувствительности микрофона. Значение регуляторов влияет на системные параметры и сохраняются до отключения робота. При включении, значения параметров загружаются из базы, при этом, изменение значения напрямую в базе, будет применено только после следующего запуска робота. Аналогично работают регуляторы на главном экране робота. (настроить постоянные значения можно в разделе «Система» меню настроек Promobot).
- Кнопка запуска автоматической установки на зарядную станцию.
- Переключатели особых режимов. Переключатель «**Автоматический режим**» отвечает за активацию режима автоматического передвижения робота. Переключатель «**Режим «Фразы с джойстика»**» включает режим фраз с джойстика, в котором робот использует заранее настроенные фразы, переключаемый с джойстика. Переключатель «**Лог ответов**» отвечает за отображение системного лога взаимодействия на главном экране, в котором отображаются распознанные фразы и фразы, полученные из базы в ответ.
- Кнопки скрытия и перезагрузки интерфейса робота.



Также данное меню содержит несколько основных подменю: «Подключение» – содержит информацию о доступных для подключения Wi-Fi сетях, а также уровень сигнала сети.

Рекомендуется выбирать сеть с максимальным уровнем сигнала. При подключении к сети, значение ping и уровень сигнала сети Wi-Fi можно узнать, нажав «Информация о соединении» в нижней части экрана. Для корректной работы Promobot значение ping должно быть **выше 0 и ниже 50**. Значение ping равно 0 означает, что доступ в сеть Интернет отсутствует. **Робот не подключается к скрытым сетям**. При нажатии кнопки информация о соединении появится область с основными параметрами подключения.

Закреть окно с информацией о соединении можно нажатием на крест в его правом верхнем углу.



3.8.

Для подключения к сети, выберите её нажатием в списке доступных сетей. В открывшемся окне введите пароль от сети и нажмите кнопку «Ок».



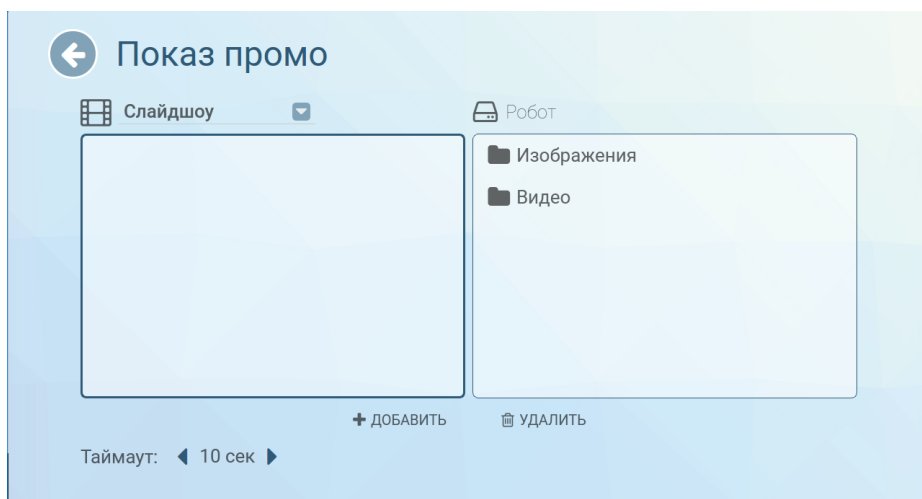
Важно! Перед подключением следует убедиться, что в настройках маршрутизатора открыты порты, приведённые в таблице:

№.	Удалённый ресурс	Порт	Протокол	Назначение
1	google.com	80, 443	TCP/UDP	Распознавание речи
2	pb2.icmm.ru	80, 443	TCP/UDP	Web-интерфейс лингвобазы
3	195.69.156.234	22105	TCP/UDP	VPN соединение для удалённого мониторинга и настройки
4	46.4.94.90	80, 443	TCP/UDP	STUN / TURN для телеоп
5	update.promo-bot.ru	80, 443	TCP/UDP	Обновление программного обеспечения
6	teleop.promo-bot.ru	80, 443, 8080	TCP/UDP	Сервис телеприсутствия
7	archive.ubuntu.com	80	TCP/UDP	Обновление программного обеспечения
8	ru.archive.ubuntu.com	80	TCP/UDP	Обновление программного обеспечения
9	security.ubuntu.com	80	TCP/UDP	Обновление программного обеспечения
10	archive.canonical.com	80	TCP/UDP	Обновление программного обеспечения
11	extras.ubuntu.com	80	TCP/UDP	Обновление программного обеспечения
12	ppa.launchpad.net	80	TCP/UDP	Обновление программного обеспечения
13	dl.google.com	80	TCP/UDP	Обновление программного обеспечения
14	apt.postgresql.org	80	TCP/UDP	Обновление программного обеспечения
15	repo.yandex.ru	80	TCP/UDP	Обновление программного обеспечения
16	repo.zabbix.com	80	TCP/UDP	Обновление программного обеспечения

В случае успешного подключения, напротив пункта «Текущая сеть:» появится название сети, к которой осуществлено подключение. Проверить состояние подключения можно с помощью браузера, для этого вернитесь к окну «Управление» и выберите пункт «Браузер», затем откройте любую страницу (Если страница загружается – подключение к сети интернет доступно). Пока открыто меню «Подключение к сети», символ подключения на

панели статуса может периодически показывать, что сеть не подключена (при этом текущее подключение к сети можно определить в поле «Текущая сеть:»), так как в этот момент происходит поиск доступных подключений.

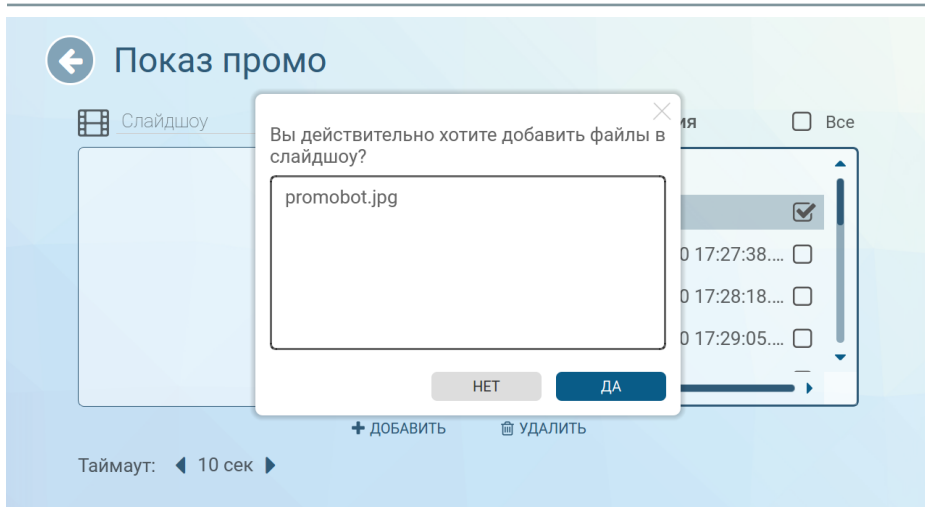
«Показ промо» — содержит интерфейс настройки промо-материалов и рамок для фото. **Поддерживаемые расширения для промо-материалов приведены в разделе «Загрузка промо».** Отображение файлов с другим расширением производителем не гарантируется. Разрешение окна показа слайдов – 1180x568.



3.9.

Для добавления нового промо-материала, посредством файлового менеджера в правой части экрана, выберите необходимые видеофайлы и/или изображения и нажмите «добавить» внизу экрана. Подтвердите действие нажатием на кнопку «Да» (Рисунок 3.10).

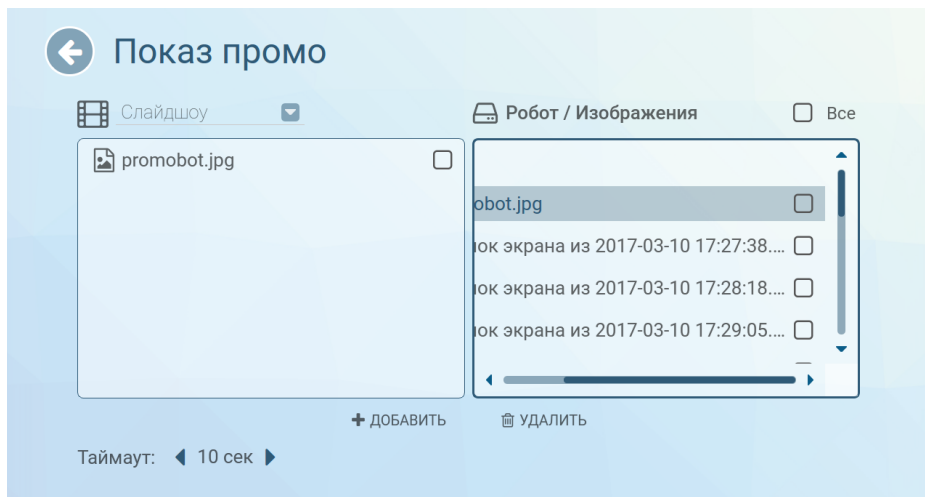
После подтверждения добавленный файл отобразится в левой части экрана (Рисунок 3.11).



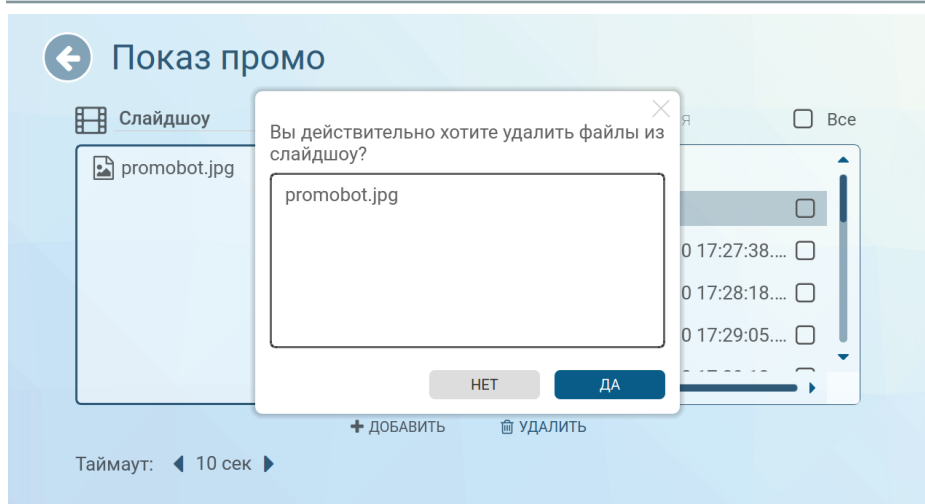
3.10.

Для удаления промо-материала с робота, выберите файл для удаления в левой части экрана и нажмите «удалить» внизу экрана, затем подтвердите удаление файла (Рисунок 3.12).

В слайдшоу Вы сможете сформировать перечень фото, которые будут воспроизводиться на дисплее робота постоянно, друг за

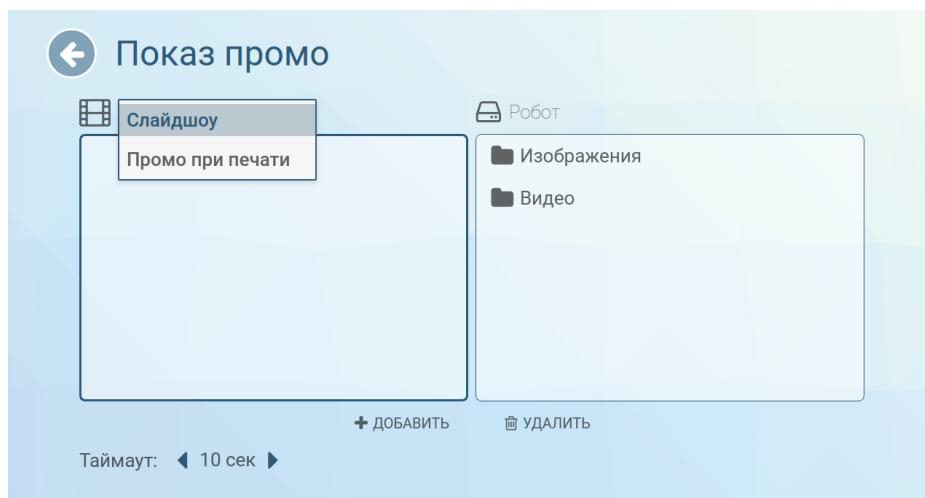


3.11.



3.12.

другом, в алфавитном порядке. Частоту смены кадров можно задать параметром «таймаут» (время в секундах). Для переключения между «Промо при печати» и «Слайдшоу», воспользуйтесь выпадающим списком в левой верхней части экрана (Рисунок 3.13).



3.13.

«Тестирование» — содержит интерфейс режима тестирования, который позволяет проверить работоспособность основных систем робота. **Полный функционал тестирования доступен только после запуска робота** (более подробно процесс запуска описан в разделе 3.3).



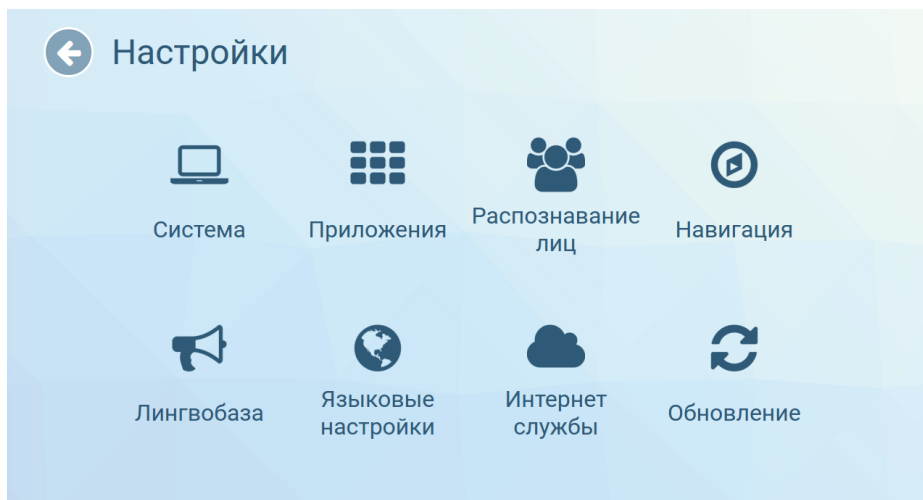
3.14.

С помощью экрана тестирования можно проверить работу подвижных частей робота (руки и голова), изображение с камер, работу микрофона и динамиков, а также запросить статус установленного оборудования.

«Настройки» — содержит меню настроек, для удобства разделённое на несколько разделов:

- «Система» — содержит основные настройки системы Promobot.
- «Приложения» — содержит настройки установленных на Promobot приложений и виджетов.
- «Распознавание лиц» — содержит управление базой лиц и настройки системы распознавания лиц Promobot.

- **Внимание! Раздел «Распознавание лиц» предназначен только для опытных пользователей.**
- «Навигация» — содержит параметры системы навигации Promobot.
- **Внимание! Раздел «Навигация» предназначен только для опытных пользователей.**
- Раздел «Лингвобазы» — содержит настройки использования лингвобазы Promobot.
- Раздел «Языковые настройки» — содержит настройки используемых Promobot языковых пакетов распознавания и синтеза речи.
- Раздел «Интернет службы» — содержит настройки интернет служб, используемых Promobot, например, почтового клиента.
- Раздел «Обновление» — содержит инструменты проверки наличия обновлений Promobot и их загрузки.



3.15.

«Загрузка промо» — выбрав данный пункт, Вы можете загрузить промо-материалы с USB-носителей в файловую систему робота. **Раздел доступен только при подключении USB-носителя.** Для копирования нового промо-материала с внешнего

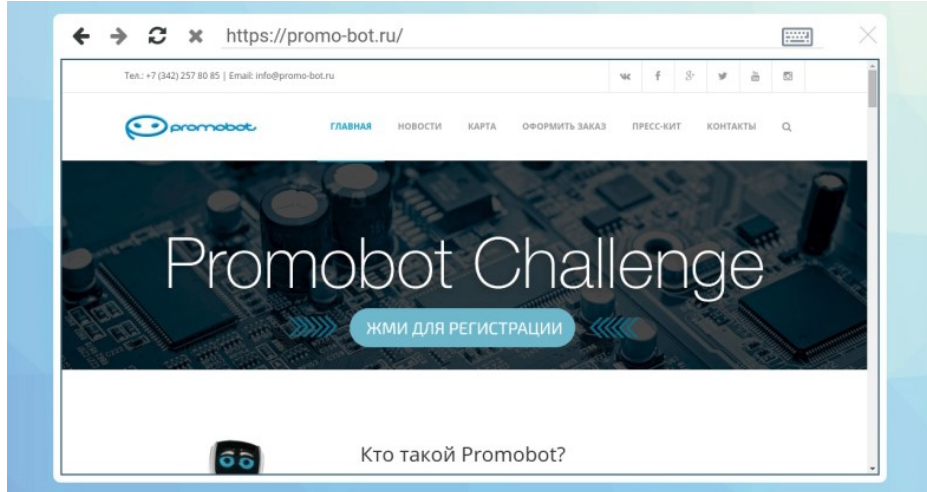
носителя, посредством файлового менеджера в левой части экрана (Внешнее устройство), выберите необходимые видеофайлы и/или изображения, откройте папку, в которую хотите произвести копирование, в правой части (Робот) и нажмите «копировать» внизу экрана, после чего добавленный файл отобразится в правой части. Для удаления промо-материалов с робота, выберите файл для удаления в левой части экрана и нажмите «удалить» внизу экрана. **Аналогичным образом можно удалить и другие файлы, находящиеся на роботе. Для загрузки фоторамок используйте изображения, разрешением 604x405, фоном должен быть альфа-канал (прозрачный слой). Рекомендуемое разрешение изображений и видео для показа слайдов - 1180x568. Рекомендуемое разрешение промо в фотоприложении 1260x665.** Тип «Документы» используется для файлов, отправляемых через электронную почту, **интерфейс робота не содержит инструменты просмотра для файлов этого типа.**

Promobot поддерживает следующие типы файлов:

Тип файла	Поддерживаемые расширения
Видео	*.mp4, *.avi, *.mkv
Изображения	*.jpg, *.jpeg, *.png, *.gif
Аудио	*.mp3
Документы	*.pdf, *.doc, *.docx, *.xls, *.xlsx, *.ppt, *.pptx, *.txt, *.csv
Рамки для фото	*.png

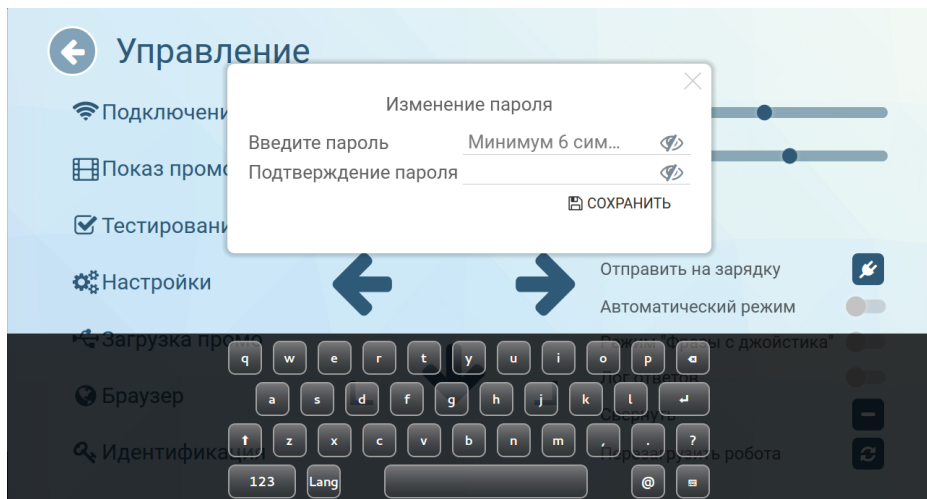
«**Браузер**» — открывает окно браузера.

На вкладке «Браузер» Вы сможете получить доступ к любым сайтам в сети Интернет, а также, при необходимости, пройти авторизацию для подключения к сети Wi-Fi. По умолчанию стартовой страницей установлен сайт Promobot.



3.16.

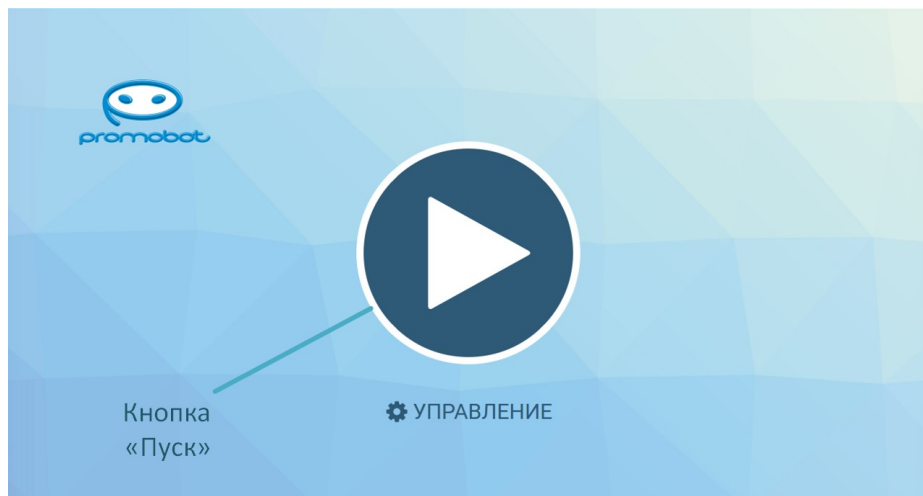
«Идентификация» — выбрав данный пункт, Вы можете сменить пароль доступа к меню «Управление» из пользовательского интерфейса. Для смены пароля введите новый пароль, а затем введите пароль повторно, для подтверждения правильности ввода.



3.17.

3.3. Запуск Promobot

Для запуска Promobot на стартовом экране необходимо нажать на кнопку «Пуск»:



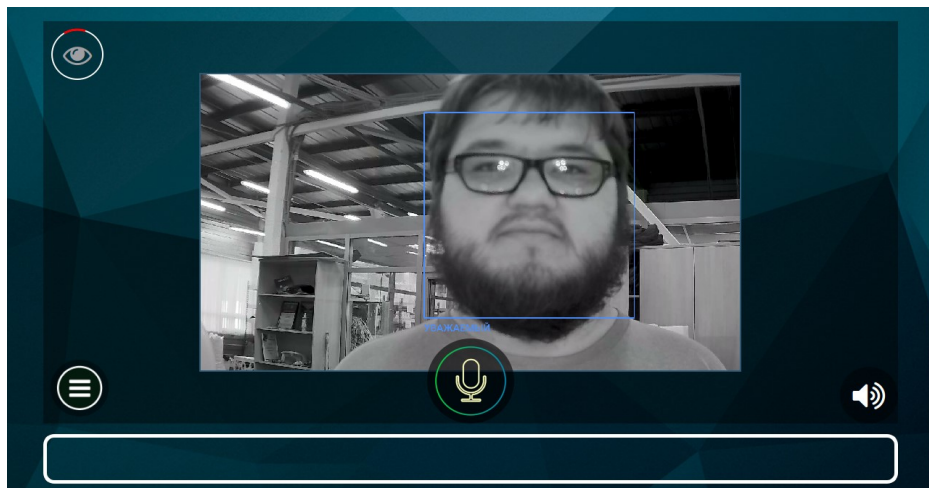
3.18.

После запуска, на экран будет выведен пользовательский интерфейс:



3.19.

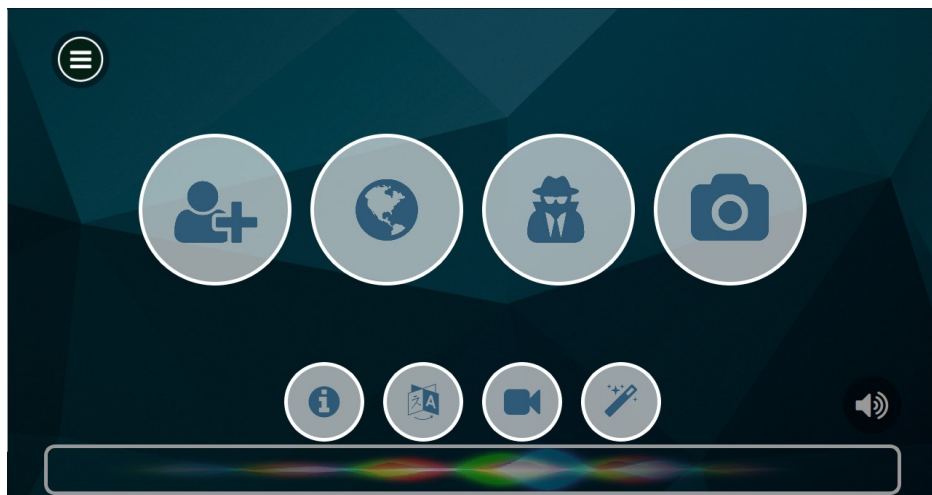
Нажатие на кнопку «Изображение» в правом верхнем углу, открывает интерфейс просмотра изображения с камеры:



3.20.

Нажатие на кнопку «Звук» в правом нижнем углу позволяет временно (до перезагрузки) изменить настройки синтеза речи робота и громкость речи робота.

Нажатие на кнопку «Меню приложений» открывает панель приложений и виджетов Promobot:



3.21.

Promobot V.4

В любой момент с главного экрана можно перейти в меню «Управление» для управления роботом или изменения настроек. Для активации меню необходимо произвести четырехкратное нажатие в область, указанную на изображении ниже:



3.22.

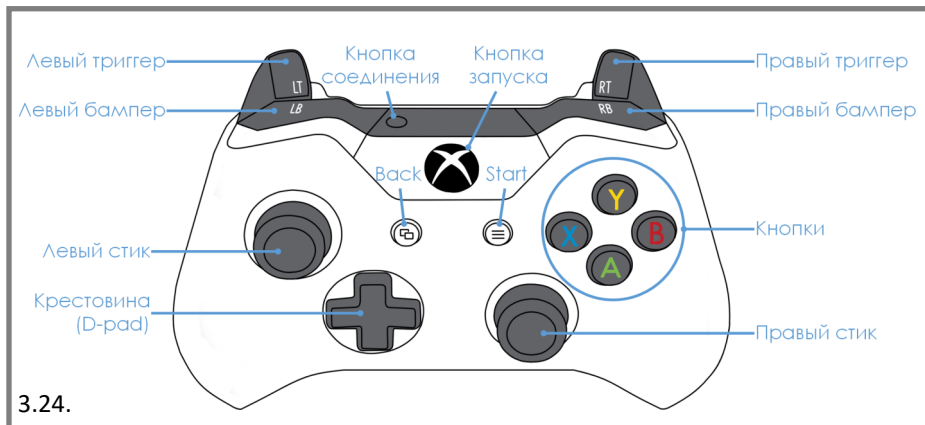
При активации сервисного меню появится окно доступа, в котором требуется ввести пароль. Стандартный пароль для всех роботов **123456**. Его можно изменить после входа в меню.



3.23.

3.4. Управление с джойстика

Для удалённого управления роботом предусмотрен контроль некоторых систем с помощью джойстика управления. **Для управления роботом используйте сопряжённый джойстик из комплекта поставки (номер на джойстике соответствует номеру робота).** В случае выхода из строя или утраты джойстика, обращайтесь в сервисный центр.



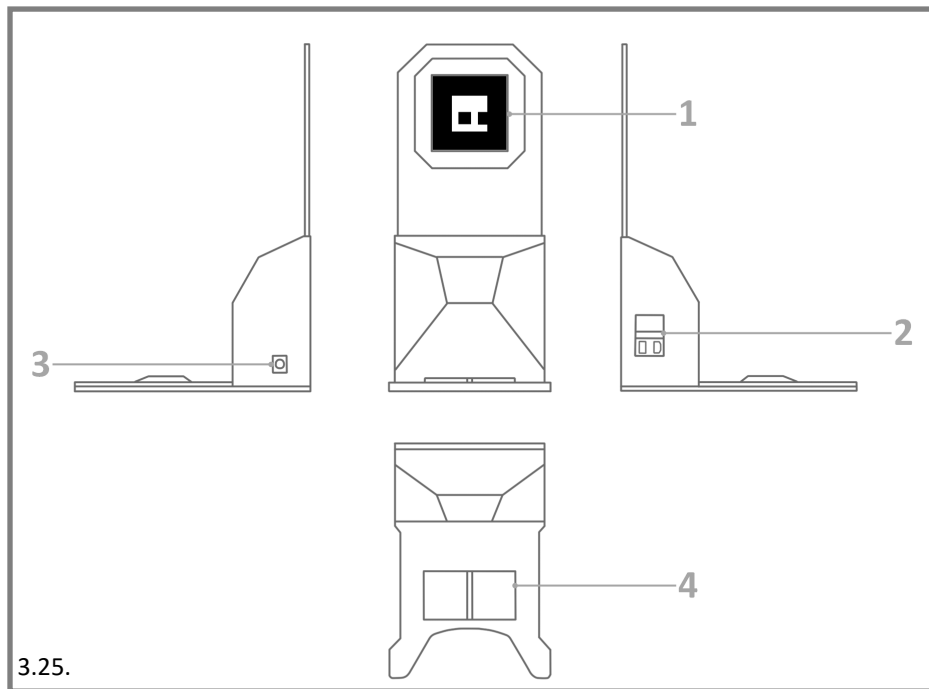
Комбинации для управления роботом:

Комбинация	Описание
Back + Start	Переключение режима автоматического передвижения
Back + Y	Режим фраз с джойстика
A + Левый стик	Быстрое передвижение
B + Левый стик	Обычное передвижение
A/B + Крестовина	Управление головой (при движении вверх и вниз дополнительно работает актуатор)
X + Левый бампер	Повысить громкость динамиков на 5%
X + Левый триггер	Понизить громкость динамиков на 5%
X + Правый бампер	Повысить чувствительность микрофона на 2%
X + Правый триггер	Понизить чувствительность микрофона на 2%
Только в режиме фраз с джойстика	
Y + Правый триггер	Следующая фраза
Y + Правый бампер	Предыдущая фраза

3.5. Окончание работы. Зарядная станция

В случае разряда батареи робот оповестит Вас (На лице сменился эмоция, а также возникнет соответствующее голосовое оповещение). В роботе предусмотрена функция автоматического подъезда к зарядной станции. Для корректной работы данной функции, робот **должен находится в радиусе от 4 до 6 м от док-станции**, к которой **должен быть возможен беспрепятственный проезд** (метка идентификации зарядной станции должна быть в прямой видимости камеры поиска зарядной станции), объекты рядом с зарядной станцией могут вызывать срабатывание ультразвуковых датчиков, избегайте расположения зарядной станции в захламлённых местах и узких пространствах.

Элементы зарядной станции (Рисунок 3.25.):



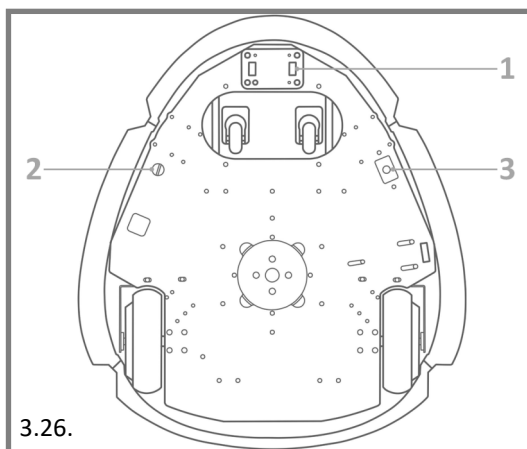
1. Метка для идентификации зарядной станции;
2. Разъём питания зарядного устройства сети и кнопка включения;
3. Разъём питания зарядного устройства робота;
4. Зарядные контакты.

В случае, если использование автоматической зарядки невозможно или затруднено, заряд батареи можно производить с использованием порта питания на задней крышке робота.

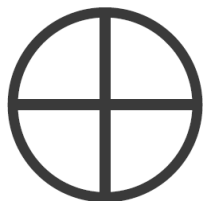
3.6. Транспортировка

Для осуществления безопасной транспортировки робота, необходимо его обесточить путем перевода кнопки разрыва питания в положение «выкл». Данная кнопка расположена в нижней части торса робота под корпусом с левой стороны. Для безопасной транспортировки пользуйтесь специальным кофром, оборудованным ложементом и кронштейном. Перед транспортировкой закрепите робота в кофре с помощью кронштейна.

1. Контакты для подключения к зарядной станции;
2. Кнопка включения;
3. Кнопка разрыва питания.



3.7. Фотопринтер



Данная функция является опциональной. Если вы сомневаетесь в наличии данной функции, вы можете уточнить данную информацию у производителя.

Печать фотографий осуществляется на глянцевой фотобумаге формата 100x148 мм (4x6”), совместимой с принтером Canon Selphy CP1000, например, входящей в комплект Canon RP-108IN (108 листов фотобумаги + 2 картриджа с тонером). Использование несовместимой бумаги приведёт к утрате гарантии на принтер.

Перед проведением работ по обслуживанию, ознакомьтесь с руководством пользователя на принтер Canon Selphy CP1000.

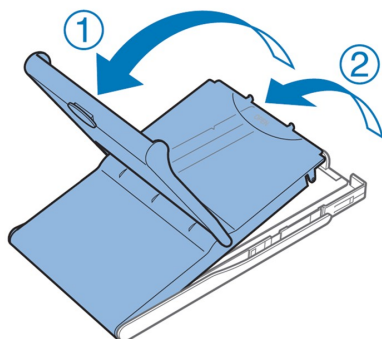
Процесс печати

Принтер позволяет осуществлять печать цветных фотографий или открыток (зависит от выбранной бумаги). В процессе печати, **фотографии/открытки могут несколько раз появляться** в отверстиях для выхода фото на передней части торса робота, **дождитесь окончания процесса печати.**

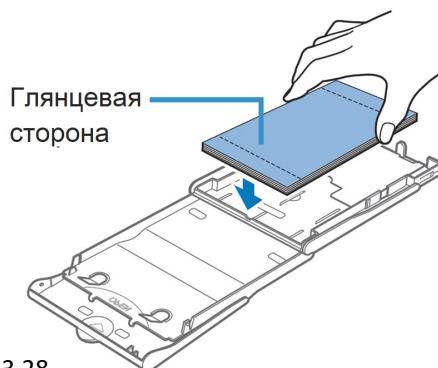
Если в момент начала печати кассета для бумаги окажется пуста, возникнет соответствующее сообщение об ошибке, а процесс печати будет отменён.

Добавление бумаги

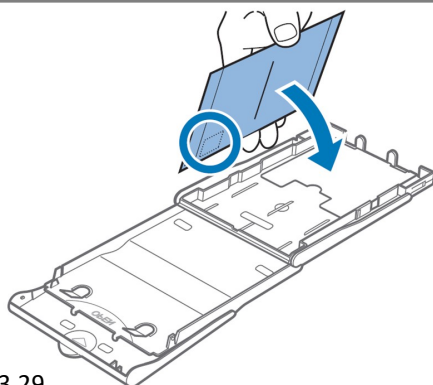
Осторожно отсоедините кассету для бумаги. Откройте крышки кассеты и загрузите внутрь фотобумагу глянцевой стороной вверх (**не более 18 листов**). **Убедитесь, что удалили защитную оболочку!** Затем закройте кассету до щелчка и установите её обратно. **Убедитесь, что кассета установлена правильно!**



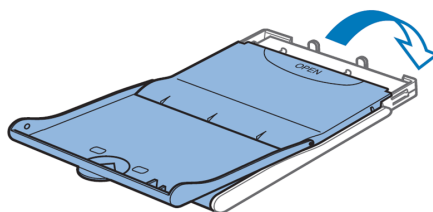
3.27.



3.28.



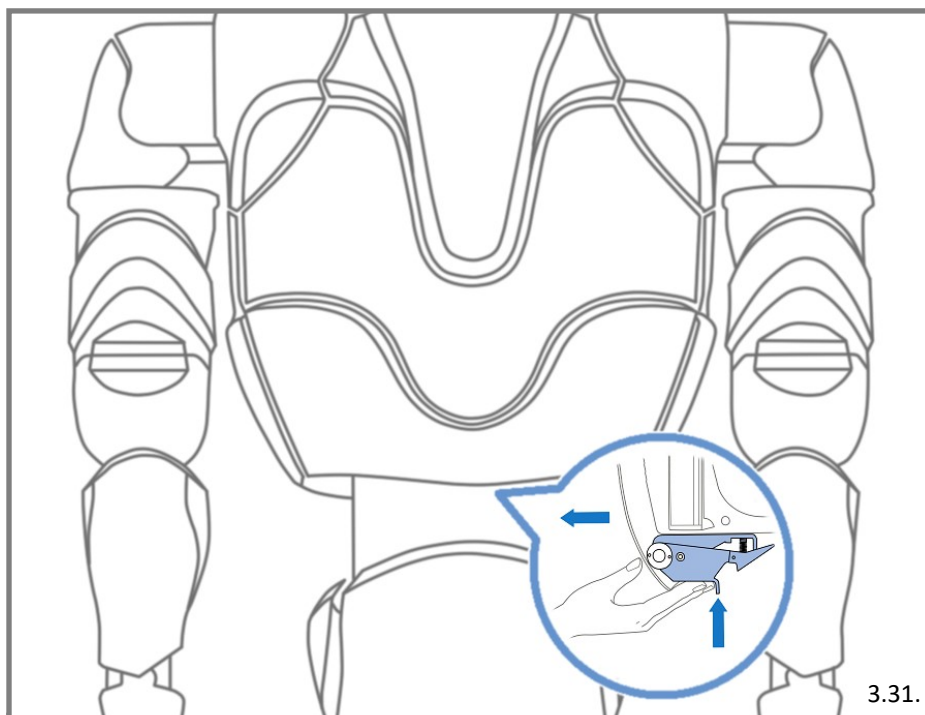
3.29.



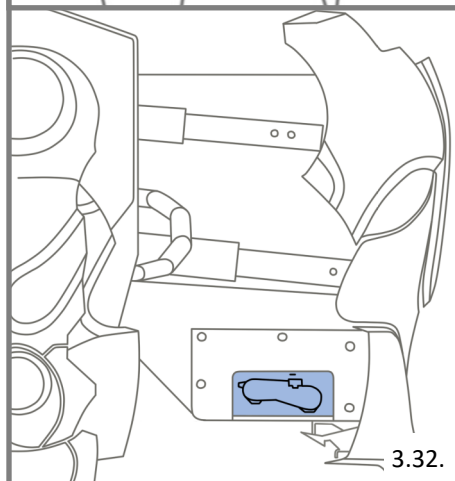
3.30.

Замена картриджей с тонером

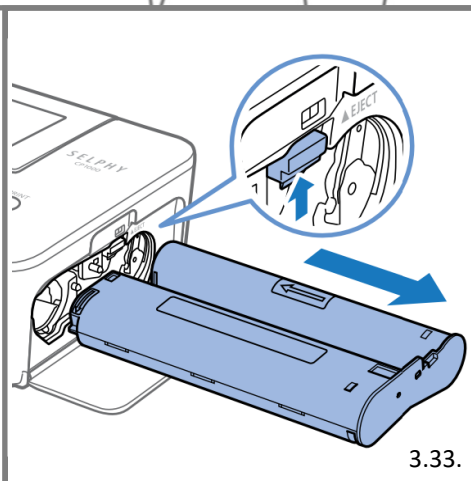
- Извлеките сервисный отсек робота, для этого нажмите на рычаг фиксатора отсека под нижней частью задней крышки и потяните за крышку, как это показано на Рисунке 3.31.
- Принтер расположен с левой стороны относительно задней крышки, положение принтера отмечено на Рисунке 3.32.
- Для извлечения картриджа нажмите на фиксатор, указанный на Рисунке 3.33., произведите замену картриджа. Новый картридж должен быть установлен до щелчка фиксатора. После окончания работ верните сервисный отсек робота в исходное положение, задвинув его внутрь робота.



3.31.



3.32.



3.33.



Убедитесь, что крышка надёжно закреплена.

3.8. Чековый принтер



Данная функция является опциональной. Если вы сомневаетесь в наличии данной функции, вы можете уточнить данную информацию у производителя.

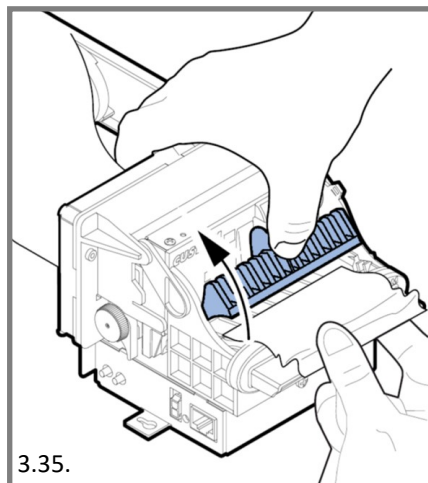
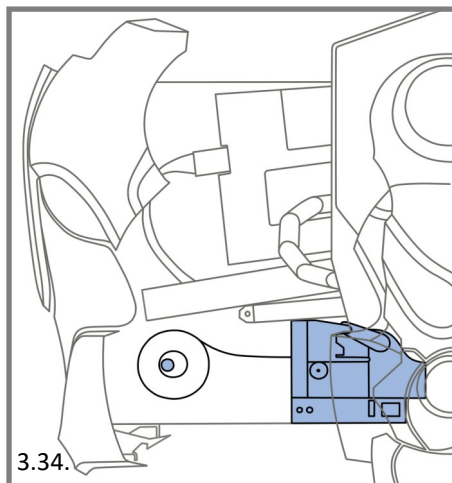
Печать чеков осуществляется на термобумаге шириной 80/82,5 мм и плотностью от 60 до 120 г/м².

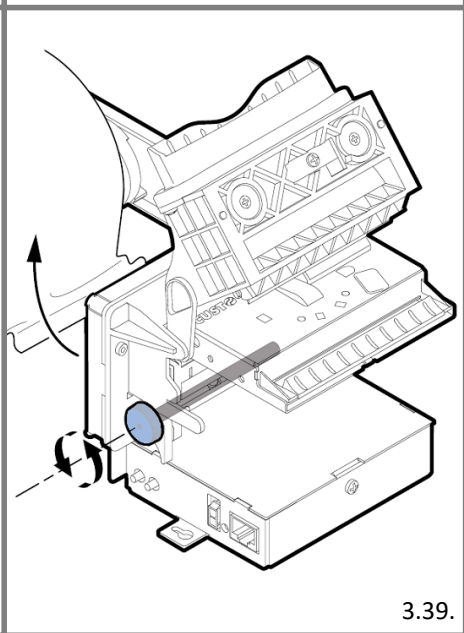
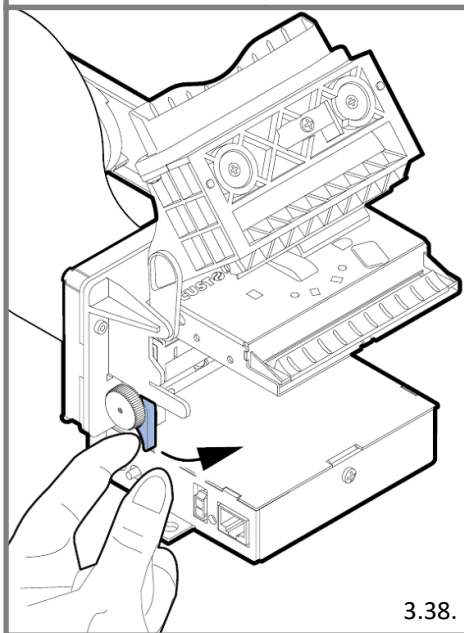
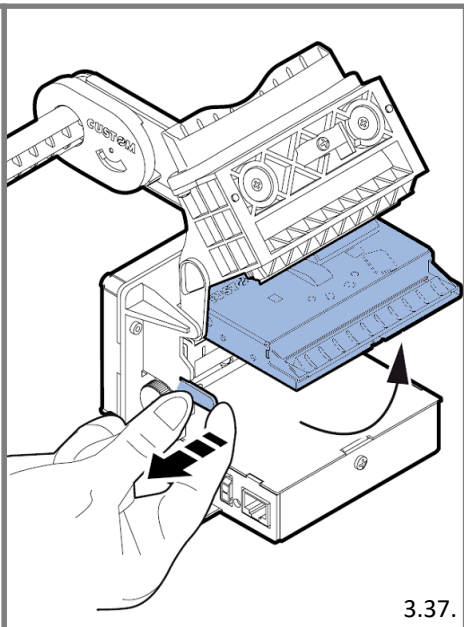
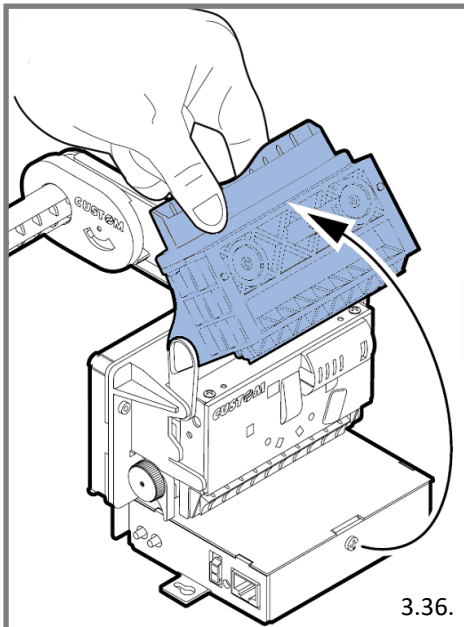
Перед проведением работ по обслуживанию, ознакомьтесь с руководством пользователя на термопринтер Custom TG2480.

Обслуживание

Извлеките сервисный отсек работа, для этого нажмите на рычаг фиксатора отсека под нижней частью задней крышки и потяните за крышку, как это показано на Рисунке 3.31.

Принтер расположен с правой стороны относительно задней крышки, положение принтера отмечено на Рисунке 3.34.





Замятие бумаги

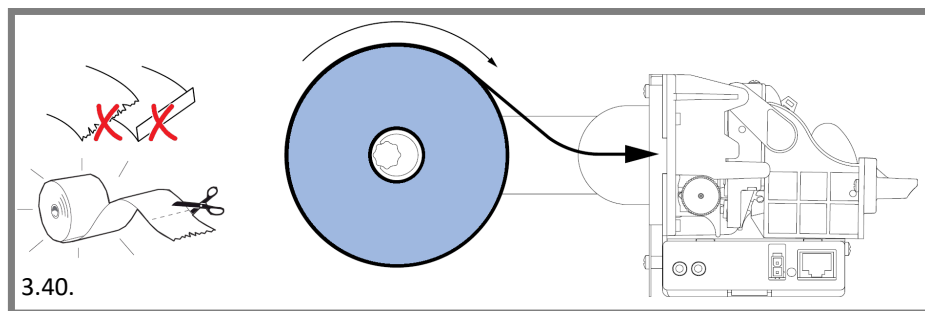
Для устранения замятия бумаги следуйте следующим шагам:

- Поднимите контрольную заслонку и удалите фрагменты бумаги (Рисунок 3.35).
- Поверните блок диспенсера бумаги в максимально открытое положение (Рисунок 3.36).
- Слегка отогните фиксаторы блока нарезки и поверните блок вверх (Рисунок 3.37).
- Поднимите рычаг разблокировки валика прокрутки (Рисунок 3.38).
- Прокрутите валик против часовой стрелки для извлечения бумаги (Рисунок 3.39).

Замена рулона с бумагой

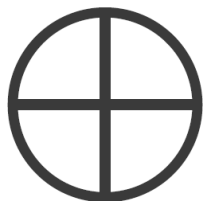
Для замены чековой ленты следуйте следующим шагам:

- Удалите использованный рулон с бумагой.
- Установите новый рулон с бумагой на держатель.
- Вставьте конец бумаги в податчик бумаги, как это показано на рисунке ниже, и дождитесь пока она начнёт прокручиваться автоматически.



Дополнительную информацию можно найти в руководстве на принтер Custom TG2480.

3.9. Банковский терминал



Данная функция является опциональной. Если вы сомневаетесь в наличии данной функции, вы можете уточнить данную информацию у производителя.



Банковский терминал не входит в комплект поставки и приобретается отдельно по договору эквайринга.



Консультация и обслуживание, связанные с работой терминала, осуществляются в соответствии с договором эквайринга. Установка терминала осуществляется обслуживающим персоналом Promobot.

3.10. Устройство выдачи карт



Данная функция является опциональной. Если вы сомневаетесь в наличии данной функции, вы можете уточнить данную информацию у производителя.

Устройство выдачи совместимо с следующими стандартами карт:

- Размер карты: 55x86 мм.
- Толщина карты: 0,2-1,2 мм (при $\geq 1,2$ мм нужна дополнительная настройка, по умолчанию: 0,8 мм).
- Вместимость: до 500 карт (185 карт при толщине карты 0,76 мм).

Процесс выдачи карт

Устройство выдачи позволяет выдавать и принимать карты (зависит от выбранного режима работы). В зависимости от установленного положения, выдаваемая карта будет выставляться из отверстия устройства, либо будет полностью извлекаться при выдаче. Раздатчик также поддерживает захват карты обратно, если она осталась в устройстве. Захваченные обратно и принятые карты оказываются в отдельном отсеке.

Более подробную информацию можно найти в спецификации на устройство выдачи карт CRT-531.

4. Периодическое обслуживание

Для нормальной эксплуатации Promobot, необходимо **периодически проводить** профилактические работы.

Информация по обслуживанию:

Наименование работы	Периодичность
Обновление программного обеспечения	по мере возникновения
Анализ системного журнала	каждый месяц
Смазка подвижных узлов робота	каждый месяц
Проведение работ по осмотру и проверке общего технического состояния робота	каждые 4 месяца
Проверка работоспособности оборудования и составных частей робота (телеметрия, регистрация данных, распознавание голоса, рас-	каждые 4 месяца
Контроль напряжения и потребляемого тока на соответствие паспортным данным	каждые 4 месяца
Проверка работоспособности во всех режимах	раз в 6 месяцев
Очистка дискового пространства робота от неиспользуемых промо-материалов, видео-обращений и фото	раз в 6 месяцев
Проверка аккумуляторов	раз в год



Обслуживание осуществляет сервисный центр.

4. Периодическое обслуживание

- Исправность определяется внешним осмотром, затем включением и проверкой основных параметров.
- При соблюдении условий эксплуатации, хранения и своевременном устранении неисправностей, робот может эксплуатироваться продолжительное время.
- Регулярно протирайте корпус робота увлажненной тканью.
- Не используйте для чистки абразивные материалы или растворители.
- Запрещается использовать агрессивные химические вещества (кислоты и т.п.), которые могут вступить в реакцию с пластиковыми частями корпуса.
- Не допускайте попадания внутрь робота жидкости, не погружайте его в жидкость, не мойте его проточной водой.
- Робота в упаковке изготовителя можно транспортировать всеми видами крытого транспорта при температуре воздуха от +10 до +35°C и относительной влажности до 70%.
- В случае транспортировки робота в условиях отрицательных температур, после окончания транспортировки обязательно дайте роботу прогреться до температуры не ниже +10°C.
- При транспортировании должны быть исключены любые возможные удары и перемещения с роботом внутри транспортного средства.
- Робот должен храниться в отопляемом вентилируемом помещении, в недоступном месте для детей, исключая попадание прямых солнечных лучей при температуре от 0 до +40°C, и относительной влажности 65% (при температуре +25°C).
- По истечению срока службы, робот должен быть утилизирован в соответствии с нормами, правилами и способами, действующими в месте утилизации бытовых приборов.

5. Гарантийные условия

1. Надежная работа данного изделия в течение всего срока эксплуатации – предмет особой заботы наших сервисных центров. В случае возникновения каких-либо проблем в процессе эксплуатации изделия рекомендуем Вам обращаться только в сервисные центры нашей компании.
2. При покупке изделия проверяйте его комплектность и исправность.
3. Во избежание недоразумений убедительно просим Вас перед началом работы с изделием внимательно ознакомиться с инструкцией по его эксплуатации.
4. Правовой основой настоящих гарантийных условий является действующее Законодательство.
5. Гарантийный срок на данное изделие составляет 12 месяцев и исчисляется с момента поставки. В случае устранения недостатков изделия, гарантийный срок продлевается на период, в течение которого оно не использовалось.
6. Срок службы изделия напрямую зависит от условий эксплуатации.
7. Наши гарантийные обязательства не распространяются на неисправности изделия, возникшие в результате:
 - Несоблюдения пользователем предписаний инструкции по эксплуатации изделия;
 - Механического повреждения, вызванного внешним ударным или любым иным воздействием;
 - Применение изделия не по назначению;
 - Стихийного бедствия;
 - Неблагоприятных атмосферных и иных внешних воздействий на изделие, таких как дождь, снег, повышенная влажность, нагрев, агрессивные среды;
 - Использования принадлежностей, расходных материалов и запчастей, не рекомендованных или неодобренных

- производителем;
 - Проникновения внутрь изделия посторонних предметов, насекомых, животных, материалов или веществ;
 - На аппараты, подвергавшиеся вскрытию, ремонту или модификации вне уполномоченного сервисного центра;
 - На принадлежности, запчасти, вышедшие из строя вследствие нормального износа, такие как корпусные детали и расходные материалы, в том числе сервоприводы, светодиоды, болтовые соединения;
 - На неисправности, возникшие в результате перегрузки, повлекшей выход из строя электродвигателей, сервоприводов, выключателей, мониторов и других узлов, деталей. К безусловным признакам перегрузки изделия относятся, помимо прочих: разрушение матрицы дисплеев, деформация или оплавление деталей и узлов изделия, потемнение или обугливание изоляции проводов под действием высокой температуры.
8. Изготовитель обязуется в течение гарантийного срока эксплуатации безвозмездно исправлять дефекты продукции или заменять ее, если дефекты не возникли вследствие нарушения покупателем правил пользования продукцией или ее хранения. Гарантийный ремонт работа производится сервисными центрами изготовителя

6. Контактная информация

ООО "Промобот"

Телефон: +7 (342) 257-80-85

Эл. почта: info@promo-bot.ru

Адрес: Россия, г. Пермь, ул. Рабочая, 7

Редакция: Май 2019

Технический директор _____/_____/