

Руководство пользователя

# Робот Promobot V.4

[promo-bot.ru](http://promo-bot.ru)

сервисный робот для бизнеса

## **Уважаемый пользователь!**

Выражаем Вам признательность за выбор и приобретение инновационного изделия, отличающегося высокой надежностью и эффективностью в работе. Мы уверены, что наш робот будет служить Вам в течение многих лет.

Пожалуйста, обратите внимание на то, что эффективная и безопасная работа, а также надлежащее техническое обслуживание возможно только после внимательного изучения Вами данного «Руководства пользователя».

При получении робота рекомендуем Вам проверить комплектность поставки и отсутствие видимых повреждений, которые могли возникнуть при транспортировке.

Желаем Вам приятного использования!

ООО «Промобот»

Телефон: +7 (342) 257-80-85

Эл. почта: info@promo-bot.ru

Сайт: promo-bot.ru

Адрес: Россия, г. Пермь, ш. Космонавтов, 111, корпус 2

Технический директор \_\_\_\_\_/\_\_\_\_\_ /

# Содержание

|   |           |
|---|-----------|
| Термины и определения .....                                 | 6         |
| <b>1. ОБЩИЕ СВЕДЕНИЯ .....</b>                              | <b>8</b>  |
| 1.1. Назначение робота .....                                | 8         |
| 1.2. Технические характеристики .....                       | 9         |
| 1.3. Комплект поставки .....                                | 12        |
| 1.4. Доступ к веб-сервисам .....                            | 13        |
| <b>2. УСТРОЙСТВО РОБОТА .....</b>                           | <b>14</b> |
| 2.1. Голова .....   | 16        |
| 2.2. Торс .....   | 19        |
| 2.3. Руки-манипуляторы .....                                | 22        |
| 2.4. Платформа передвижения .....                           | 24        |
| <b>3. ТРЕБОВАНИЯ К РАБОЧЕЙ ЗОНЕ .....</b>                   | <b>29</b> |
| 3.1. Требования к помещению для работы .....                | 29        |
| 3.2. Требования к напольному покрытию .....                 | 30        |
| 3.3. Требования к размещению зарядной станции .....         | 30        |
| 3.4. Условия для работы системы навигации .....             | 31        |
| <b>4. ТЕХНИКА БЕЗОПАСНОСТИ .....</b>                        | <b>32</b> |
| 4.1. Общие правила безопасности .....                       | 32        |
| 4.2. Электробезопасность .....                              | 32        |
| <b>5. ПОДГОТОВКА ПРОМОБОТ V.4 К ИСПОЛЬЗОВАНИЮ .....</b>     | <b>34</b> |
| 5.1. Распаковка робота .....                                | 35        |
| 5.1.1. Общая информация об упаковке .....                   | 35        |
| 5.1.2. Извлечение робота из транспортировочного кофра ..... | 40        |
| 5.2. Включение робота .....                                 | 44        |
| 5.3. Выключение робота .....                                | 45        |
| 5.4. Установка робота на зарядку .....                      | 45        |
| <b>6. СЕРВИСНОЕ МЕНЮ .....</b>                              | <b>48</b> |
| 6.1. Общая информация .....                                 | 48        |
| 6.2. Подключение к сети интернет .....                      | 50        |
| 6.3. Показ промо .....                                      | 53        |

|  |           |
|--|-----------|
| 6.4. Загрузка промо .....                              | 56        |
| 6.5. Тестирование .....                                | 58        |
| 6.6. Настройки .....                                   | 59        |
| 6.7. Браузер .....                                     | 60        |
| 6.8. Идентификация .....                               | 61        |
| 6.9. Распознавание лиц .....                           | 62        |
| 6.9.1. Настройки распознавания .....                   | 62        |
| 6.9.2. База лиц .....                                  | 64        |
| 6.10. Навигация .....                                  | 67        |
| <b>7. ИСПОЛЬЗОВАНИЕ ПО НАЗНАЧЕНИЮ .....</b>            | <b>69</b> |
| 7.1. Общая информация .....                            | 69        |
| 7.2. Приложения .....                                  | 74        |
| 7.3. Управление с джойстика .....                      | 76        |
| <b>8. ДОПОЛНИТЕЛЬНЫЕ УСТРОЙСТВА .....</b>              | <b>78</b> |
| 8.1. Фотопринтер .....                                 | 78        |
| 8.1.1. Общая информация .....                          | 78        |
| 8.1.2. Добавление бумаги .....                         | 79        |
| 8.1.3. Замена картриджей с тонером .....               | 80        |
| 8.2. Чековый принтер .....                             | 82        |
| 8.2.1. Общая информация .....                          | 82        |
| 8.2.2. Устранение замятия бумаги .....                 | 82        |
| 8.2.3. Замена чековой ленты .....                      | 84        |
| 8.3. Банковский терминал .....                         | 85        |
| 8.4. Устройство выдачи карт .....                      | 86        |
| 8.4.1. Общая информация .....                          | 86        |
| 8.4.2. Пополнение запаса карт .....                    | 87        |
| 8.4.3. Извлечение полученных/невозвращенных карт ..... | 88        |
| <b>9. УСЛОВИЯ ТРАНСПОРТИРОВКИ И ХРАНЕНИЯ .....</b>     | <b>89</b> |
| 9.1. Условия транспортировки .....                     | 89        |
| 9.2. Условия хранения .....                            | 90        |
| <b>10. ГАРАНТИЙНЫЕ УСЛОВИЯ .....</b>                   | <b>91</b> |
| <b>11. УТИЛИЗАЦИЯ .....</b>                            | <b>93</b> |
| <b>12. СЕРТИФИКАЦИЯ .....</b>                          | <b>94</b> |
| <b>11. РЕШЕНИЕ ТЕХНИЧЕСКИХ ПРОБЛЕМ .....</b>           | <b>95</b> |
| <b>12. ТЕХНИЧЕСКАЯ ПОДДЕРЖКА .....</b>                 | <b>98</b> |

## ТЕРМИНЫ И ОПРЕДЕЛЕНИЯ

---

- 1. Владелец робота** — организация или человек, которые приобрели одного или нескольких роботов.
- 2. Движение по точкам построенной карты** — способность робота перемещаться по заданному на карте маршруту.
- 3. Индивидуальный Кейс Применения (ИКП), кейс применения, кейс** — сценарий использования робота, заложенный на уровне программного обеспечения робота, реализующий конкретные бизнес-задачи. Примеры кейсов: робот-промоутер, робот-экскурсовод, робот-консьерж (больше информации о кейсах на официальном сайте «Промобот»). Индивидуальный кейс разрабатывается и устанавливается по запросу заказчика на этапе приобретения робота.
- 4. Лингвистическая база, лингвобаза** — база данных, содержащая набор правил и реплик (фраз), применяемых в качестве реакции робота на определенные фразы человека или события. Предназначена для поддержания разговора с человеком.
- 5. Матрица для отображения эмоций** — RGB матрица на голове робота, «лицо» робота Promobot.
- 6. Рабочая зона робота, рабочая зона** — пространство высотой до 2,0 м над уровнем пола, на котором находится место постоянного или временного пребывания робота.
- 7. Робот** — автономный сервисный робот Promobot V.4.
- 8. Робот без кейса, робот без ИКП, робот со стандартным кейсом** — это робот-консультант с базовым набором функций, т.е. такой робот, функциональность которого ограничена ответами на вопросы и несколькими базовыми приложениями.
- 9. Режим автоматического перемещения** — режим движения робота, при котором робот движется без участия человека согласно внутренним алгоритмам и самостоятельно объезжает препятствия.
- 10. Режим движения по точкам построенной карты** — разновидность автоматического перемещения, при котором робот движется по заданному на карте маршруту.
- 11. Режим взаимодействия** — состояние робота, когда с ним говорит человек, либо когда человек использует дисплей, находящийся на груди робота. Является противоположным режиму ожидания.
- 12. Режим ожидания** — состояние робота, при котором он не взаимодействует с человеком, то есть когда он ожидает вопрос, фразу или нажатие на дисплее от посетителя. Является противоположным режиму взаимодействия.

- 13. Режим показа промоматериалов** — разновидность режима ожидания, когда на сенсорном дисплее робота проигрываются видеоролики или изображения.
- 14. Режим хаотичного передвижения, функция хаотичного передвижения** — разновидность автоматического перемещения, при котором робот движется в рамках заданного радиуса в поисках коммуникаций.
- 15. Репликация** — процесс копирования значений параметров из базы данных (с удаленного сервера) на робота (локальный сервер).
- 16. Ручной режим** — режим управления движением робота, при котором его перемещение в пространстве осуществляется с помощью джойстика, кнопками в сервисном меню или через интерфейс телеприсутствия.
- 17. Сенсорный дисплей** — экран на передней части торса робота, выполняющий функции вывода основного меню робота, а также приёма выбора пользователя.
- 18. Степень свободы** — число независимых перемещений механической системы, определяемое числом образующих систему частиц и наложенных на неё механических связей.

# 1. ОБЩИЕ СВЕДЕНИЯ

Робот Promobot V.4 — это автономный сервисный робот, предназначенный для коммуникаций с людьми. Может выполнять функции консультанта, промоутера, администратора, консьержа, экскурсовода и других.

Робот общается с людьми, отвечает на вопросы и консультирует, свободно передвигается в помещении, избегая препятствий, взаимодействует с окружающими.

## 1.1. Назначение робота

Робот Promobot V.4 предназначен:

- **для осуществления коммуникаций с людьми:**
  - инициирует коммуникацию;
  - поддерживает диалог на общие темы, отвечает на вопросы;
  - запоминает и узнаёт лица людей;
- **для выполнения бизнес-задач:**
  - рассказывает об услугах компании;
  - ведёт целевой диалог;
  - показывает промоматериалы на сенсорном дисплее;
- **для выполнения функций<sup>1</sup>:**
  - приёма оплаты;
  - сканирования и заполнения документов;
  - выдачи карт доступа или лояльности;
  - интеграции с внешними системами и сервисами (электронная очередь, системы контроля и управления доступом, внутренние системы ведения документооборота и т.п.);
  - измерения температуры;
  - печати чеков, талонов и фото и т.д.

<sup>1</sup> — Возможность выполнения функций из данного списка зависит от комплектации робота и заложенного на уровне программного обеспечения индивидуального кейса применения.

## 1.2. Технические характеристики

Таблица 1. Технические характеристики робота Promobot V.4

| №               | Параметр, единица измерения                             |  | Характеристика |
|-----------------|---|--|----------------|
| <b>ОСНОВНЫЕ</b> |   |  |                |
| 1               | Размеры робота (ВхШхД), мм                              | Минимальные                              | 1485x740x716   |
|                 |   | Предельные                               | 1585x2060x716  |
| 2               | Размеры зарядной станции (ВхШхД), мм                    |  | 635x430x300    |
| 3               | Размеры транспортировочного кофра (ВхШхД), не более, мм |  | 1645x920x1010  |
| 4               | Масса робота, кг  |  | до 130         |
| 5               | Масса зарядной станции, кг                              |  | 10             |
| 6               | Масса общая (с упаковкой), кг                           |  | до 205         |
| 7               | Материал корпуса  |  | ABS-пластик    |
| 8               | Время зарядки, ч  | Зарядная станция                         | до 10          |
|                 |   | Кабель питания                           | до 8           |
| 9               | Время автономной работы, ч                              |  | до 8           |
| 10              | Потребляемая мощность, Вт                               |  | 400            |
| 11              | Входное напряжение, В                                   |  | 110–220        |
| 12              | Частота, Гц   |  | 50–60          |
| <b>ДВИЖЕНИЕ</b> |   |  |                |
| 13              | Скорость передвижения, м/с                              |  | до 0,2         |
| 14              | Функция хаотичного перемещения                          |  | Есть           |
| 15              | Функция автоподъезда к зарядной станции                 |  | Есть           |
| 16              | Мотор-колёса  | Количество, шт.                          | 2              |
|                 |   | Диаметр, "                               | 6,5            |
| 17              | Подруливающие ролики                                    | Количество, шт.                          | 2              |
|                 |   | Диаметр, "                               | 5              |
| 18              | Голова, количество степеней свободы                     |  | 2              |
| 19              | Руки-манипуляторы                                       | Количество, шт.                          | 2              |
|                 |   | Количество степеней свободы              | 7              |
| 20              | Торс  | Количество степеней свободы <sup>1</sup> | 3              |
|                 |   | Возможность изменения высоты робота      | Есть           |

<sup>1</sup> — При наличии в комплектации сканера паспорта количество степеней свободы торса сократится до 2-х.

| №                   | Параметр, единица измерения                       |   | Характеристика       |
|---------------------|---|---|----------------------|
| <b>ОБОРУДОВАНИЕ</b> |   |   |                      |
| 21                  | Камера распознавания лиц                          | Разрешение, пикс.                         | 1280x720             |
|                     |   | Разрешение сервиса Телеприсутствие, пикс. | 640x480              |
|                     |   | Частота кадров в секунду                  | до 30                |
| 22                  | Камера поиска лиц                                 | Разрешение, пикс.                         | 1920x1080            |
|                     |   | Частота кадров в секунду                  | до 25                |
| 23                  | Камера поиска зарядной станции                    | Разрешение, пикс.                         | 640x480              |
|                     |   | Частота кадров в секунду                  | до 30                |
| 24                  | Микрофоны   | Всенаправленный                           | Есть                 |
|                     |   | Микрофонный массив <sup>1</sup>           | Дополнительная опция |
| 25                  | Динамики  | Количество, шт.                           | 2                    |
|                     |   | Мощность (каждого), Вт                    | 10                   |
| 26                  | Дисплей   | Технология дисплея                        | TFT IPS              |
|                     |   | Сенсорный                                 | Да                   |
|                     |   | Диагональ, "                              | 10,1                 |
|                     |   | Разрешение, пикс.                         | 1280x800             |
| 27                  | Матрица для отображения эмоций                    | Количество цветов                         | RGB (полноцветный)   |
|                     |   | Диагональ, "                              | 8,9                  |
|                     |   | Разрешение, пикс.                         | 64x64                |
| 28                  | Сегментная светодиодная RGB-подсветка             |   | Есть                 |
| 29                  | Датчики   | Препятствий (ультразвуковые), шт.         | 16                   |
|                     |   | Препятствий (инфракрасные), шт.           | 16                   |
|                     |   | Прикосновений, шт.                        | 4                    |
| <b>КОММУНИКАЦИИ</b> |   |   |                      |
| 30                  | Произношение речевых модулей                      |   | Синтез речи          |
| 31                  | Языки общения (по умолчанию)                      |   | Русский, Английский  |
| 32                  | Количество запоминаемых лиц <sup>2</sup>          |   | 10                   |
| 33                  | Доступ к сервису лингвистической базы и аналитики |   | Есть                 |

<sup>1</sup> — Дополнительные опции приобретаются отдельно.

<sup>2</sup> — Количество запоминаемых лиц может быть расширено дополнительно.

| №                                       | Параметр, единица измерения |  | Характеристика |
|---|-----------------------------|--|----------------|
| <b>ДОПОЛНИТЕЛЬНЫЕ ОПЦИИ<sup>1</sup></b> |                             |  |                |
| 34                                      | Оборудование                | Принтер для печати фотографий                                    |                |
| 35                                      |                             | Принтер для печати чеков/талонов                                 |                |
| 36                                      |                             | Сканер штрих-кодов/QR-кодов                                      |                |
| 37                                      |                             | Сканер паспорта  |                |
| 38                                      |                             | Устройство для выдачи карт                                       |                |
| 39                                      |                             | Кронштейн для крепления банковского терминала                    |                |
| 40                                      |                             | Пакет навигационного оборудования для построения карты помещения |                |
| 41                                      |                             | Датчик измерения температуры                                     |                |
| 42                                      | Доступ к сервисам           | SIP-телефония  |                |
| 43                                      |                             | Motion Studio Service  |                |
| 44                                      |                             | Телеприсутствие  |                |

<sup>1</sup> — Дополнительные опции приобретаются отдельно.

## 1.3. Комплект поставки

При распаковке робота проверьте наличие в комплекте поставки перечисленных ниже комплектующих (табл. 2).

При получении робота рекомендуется проверить комплектность поставки и отсутствие видимых повреждений, которые могли возникнуть при транспортировке или ненадлежащем хранении на складе продавца. В случае обнаружения повреждений необходимо обратиться в чат технической поддержки (пункт 12).

**Таблица 2. Комплект поставки**

| Наименование                                     | Количество |
|--|------------|
| Робот Promobot V.4                               | 1 шт.      |
| Зарядная станция                                 | 1 шт.      |
| Кабель для зарядной станции                      | 1 шт.      |
| Транспортировочный кофр                          | 1 шт.      |
| Джойстик беспроводной                            | 1 шт.      |
| Инструкция по эксплуатации                       | 1 шт.      |
| Фотобумага <sup>1</sup>                          | 2 уп.      |
| Картридж с тонером для фотопринтера <sup>1</sup> | 2 шт.      |
| Чековая лента (рулон) <sup>2</sup>               | 1 шт.      |

<sup>1</sup> — При наличии принтера печати фотографий в комплектации робота.

<sup>2</sup> — При наличии принтера чеков/талонов в комплектации робота.

<sup>1</sup> — Зависит от выбранной комплектации.

<sup>2</sup> — Сервис запрещено использовать с целью негласного сбора данных, в том числе: записи видео, аудио или текстовой информации без предварительного на то разрешения. При использовании сервиса нужно учитывать законодательные ограничения страны, где находится робот.

## 1.4. Доступ к веб-сервисам

**В комплекте с роботом предоставляется доступ к следующим веб-сервисам:**

- Сервис лингвобазы и аналитики** — многофункциональный сервис, основным назначением которого является управление речью робота, его коммуникативными способностями. В рамках сервиса осуществляется заполнение и корректировка фраз, на которые он будет реагировать, а также ответов на них. Кроме того, через сервис можно просматривать диалоги посетителей с роботом. Доступ к веб-интерфейсу обеспечивает возможность просмотра и редактирования настроек робота и лингвобазы, а также может быть использован Владелец робота для получения аналитики и дополнительной информации. Для Владельца создаётся личный профиль пользователя сервиса и предоставляется доступ к управлению всеми приобретёнными роботами.

Размещение: [lingvo.promo-bot.ai](http://lingvo.promo-bot.ai)

- Сервис телеприсутствия<sup>1</sup>** — сервис, предназначенный для удалённого мониторинга и управления роботами Promobot. Сервис позволяет:
  - просматривать видеопоток с камеры робота, а также получать звук с микрофонов<sup>2</sup>;
  - следить за диалогом пользователя с роботом в режиме чата и управлять его репликами;
  - управлять перемещением робота, движением его рук и головы;
  - задавать эмоции на лицевой матрице эмоций.

Сервис является дополнительной опцией и может быть приобретён отдельно.

Размещение: [teleop.promo-bot.ru](http://teleop.promo-bot.ru), [teleop-new.promo-bot.ru](http://teleop-new.promo-bot.ru)

- Сервис SIP-телефонии<sup>1</sup>** — осуществляет возможность аудиосвязи с оператором (например, кнопка вызова сотрудника), либо вызов экстренных служб (полиции, скорой помощи). Сервис предоставляется дополнительно, его наличие согласуется на этапе согласования комплектации робота и выполняемых им функций.
- Сервис Motion Studio<sup>1</sup>** — web-сервис, предназначенный для создания сценариев управления движениями, мимикой, жестикуляцией и подсветкой робота. Сервис позволяет создавать движения и танцы, например, для создания робо-шоу на выставках, робо-спектаклей в театрах, уникальных номеров для мероприятий. Сервис является дополнительной опцией, и может быть приобретён отдельно.

Размещение: [motionstudio.promo-bot.ru](http://motionstudio.promo-bot.ru)

Восстановить/ повторно получить учётную запись и адреса доступа к сервисам, а также уточнить наличие доступа к дополнительным сервисам можно обратившись в техническую поддержку (пункт 12).

## 2. УСТРОЙСТВО РОБОТА

Робот Promobot V.4 состоит из следующих основных частей, представленных на рисунке 2.1.

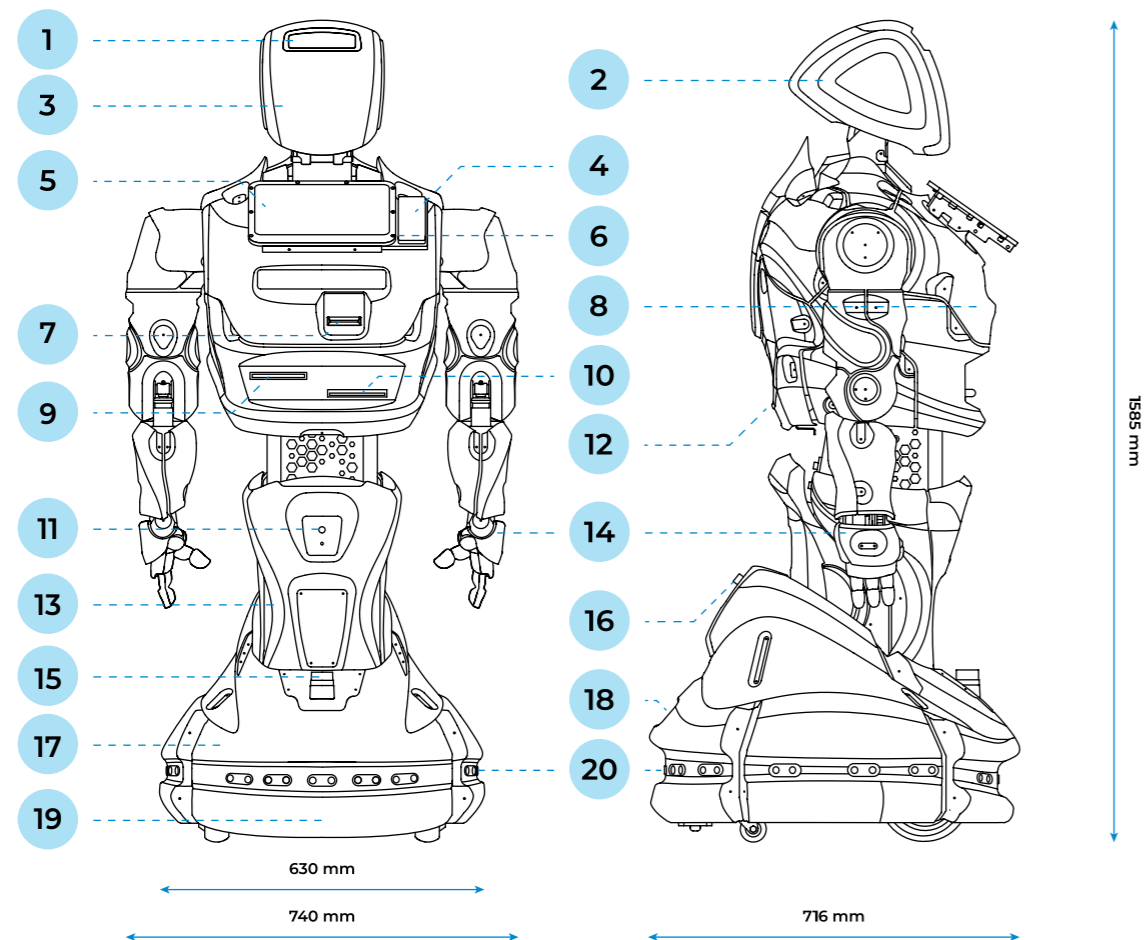


Рисунок 2.1. Робот Promobot V.4, основные составляющие

- |   |   |
|---|---|
| 1. Голова, оборудованная микрофоном, датчиком измерения температуры <sup>1</sup> , камерами распознавания и обнаружения лиц | 4. Кронштейн крепления банковского терминала <sup>1</sup> |
| 2. Датчик прикосновения и сегментная RGB светодиодная подсветка   | 5. Сенсорный дисплей                                      |
| 3. Матрица для отображения эмоций   | 6. Микрофонный массив <sup>1</sup>                        |
|   | 7. Устройство выдачи карт <sup>1</sup>                    |
|   | 8. Динамики   |

- |  |  |
|--|--|
| 9. Принтер печати чеков <sup>1</sup>                           | 16. Кнопка экстренного отключения питания                          |
| 10. Принтер печати фотографий <sup>1</sup>                     | 17. Платформа передвижения   |
| 11. Камера поиска зарядной станции                             | 18. Эксплуатационные порты   |
| 12. Сервисный отсек  | 19. Инерциальный измерительный модуль (IMU) <sup>1</sup>           |
| 13. Актуатор (лифт)  | 20. Система датчиков для обнаружения препятствий во время движения |
| 14. «Руки-манипуляторы», оборудованные датчиками прикосновения |  |
| 15. Лидар <sup>1</sup>   |  |



### ПРИМЕЧАНИЕ

Производитель оставляет за собой право без предварительного уведомления вносить изменения в конструкцию, дизайн, комплектацию или технологию изготовления изделия с целью улучшения его свойств.

<sup>1</sup> — Зависит от выбранной комплектации.



## 2.1. Голова

Голова робота технически и визуально обеспечивает возможность коммуникации человека с роботом. Функцию «лица» робота выполняет матрица для отображения эмоций, расположенная на передней части головы. Над матрицей находятся:

- камера, фиксирующая положение собеседника в пространстве и позволяющая «следить» за ним благодаря подвижной шее, сохраняя «визуальный контакт»,
- камера, предназначенная для того, чтобы «узнать» собеседника,
- микрофон для распознавания речи,
- датчик измерения температуры<sup>1</sup>.

Компоненты головы робота представлены на рисунке 2.2.

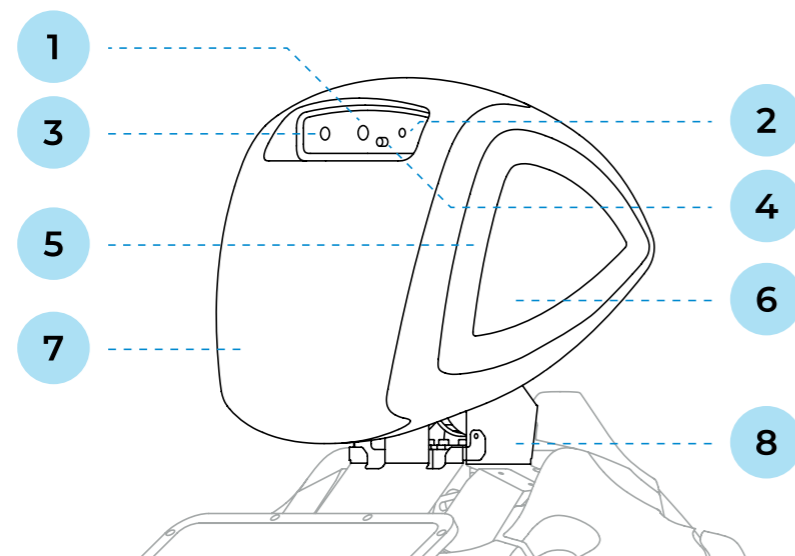


Рисунок 2.2. Робот Promobot V.4, основные части головы

- |                                    |                                   |
|------------------------------------|-----------------------------------|
| 1. Камера распознавания лиц        | 5. RGB подсветка                  |
| 2. Микрофон                        | 6. Датчики прикосновения          |
| 3. Камера обнаружения лиц          | 7. Матрица для отображения эмоций |
| 4. Датчик температуры <sup>1</sup> | 8. Активная шея                   |

<sup>1</sup> — Зависит от выбранной комплектации.

1. В режиме взаимодействия робот использует **камеру распознавания лиц**, чтобы различать людей друг от друга. Через процедуру знакомства возможно сохранение в базу данных информации о распознанном человеке (с согласия пользователя) для персонализированного приветствия при повторном обращении.
2. В режиме ожидания робот может использовать **микрофон** для распознавания речи (используется в случае отсутствия микрофонного массива).
3. В режиме ожидания робот использует **камеру обнаружения лиц** для поиска людей вдалеке и перед собой. Камера обладает широким углом обзора и определяет наличие человека на расстоянии полутора метров. Это позволяет роботу в режиме хаотичного передвижения двигаться в направлении нахождения человека для инициирования коммуникации.
4. **RGB подсветка** изменяется в зависимости от текущего статуса робота. Значение цветов подсветки:



- Белый — стандартный режим подсветки.
- Зеленый — индикация работы системы синтеза речи.
- Оранжевый — индикация работы системы распознавания речи.
- Синий — индикация срабатывания датчиков обнаружения препятствий.
- Желтый — индикация срабатывания датчиков прикосновения.

5. **Датчики прикосновения** размещены симметрично справа и слева, в ответ на прикосновение робот мигает RGB подсветкой.
6. **Матрица** для отображения эмоций выполняет функцию «лица» и, в зависимости от получаемой информации, отображает анимации различных «эмоций» и воспроизведения речи.
7. **Активная шея** отвечает за движение головы в 2-х степенях свободы.
8. **Датчик температуры**<sup>1</sup> фиксирует температуру тела человека.



#### ЗАПРЕЩАЕТСЯ:

- прикасаться к видеокамере;
- допускать попадание влаги и посторонних предметов в отверстия микрофонов и видеокамеры;
- пытаться самостоятельно повернуть голову робота;
- пытаться самостоятельно устранять неисправности.

## 2.2. Торс

Торс робота (рис. 2.3) содержит компоненты для осуществления взаимодействия с человеком. На торсе робота располагается сенсорный дисплей, который одновременно и отображает информацию, и предоставляет возможность взаимодействовать с интерфейсом робота. В торс робота также встраивается дополнительное оборудование, реализующее функции принятия оплаты, сканирования документов, печати чеков и фотографий, выдачи карт лояльности или пропусков и т.д. Наличие перечисленных функций зависит от комплектации робота и вызывается из интерфейса на дисплее робота или с помощью голосового управления. Кроме того, торс подвижный и автоматически подстраивается под рост человека, который с ним взаимодействует.

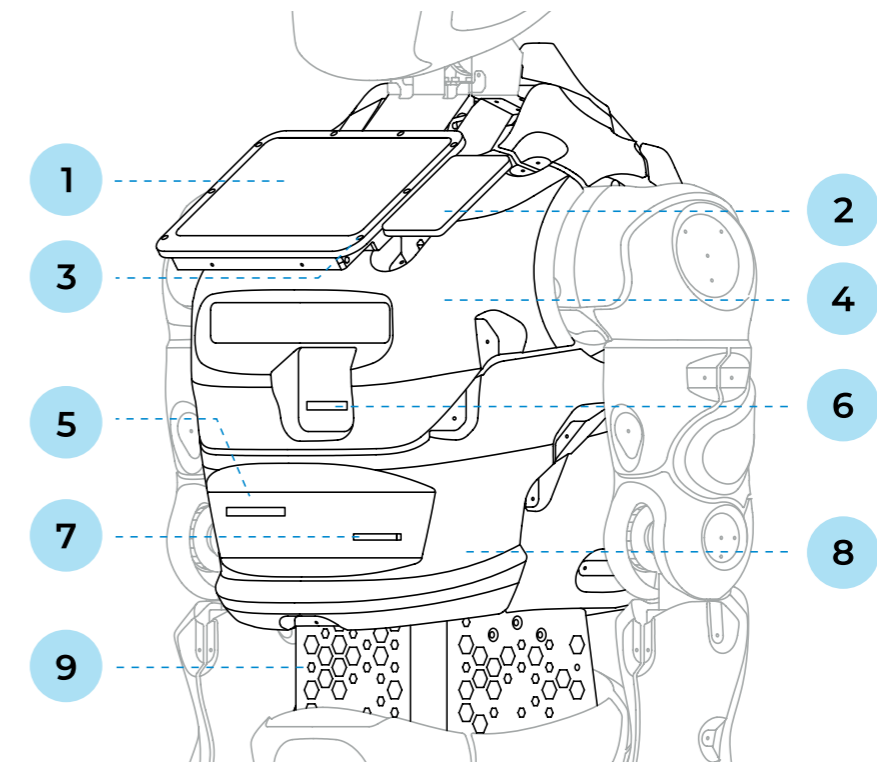


Рисунок 2.3. Робот Promobot V.4., основные части торса

- |   |   |
|---|---|
| 1. Сенсорный дисплей                                      | 6. Устройство выдачи карт <sup>1</sup>    |
| 2. Кронштейн крепления банковского терминала <sup>1</sup> | 7. Принтер печати фотографий <sup>1</sup> |
| 3. Микрофонный массив <sup>1</sup>                        | 8. Сервисный отсек                        |
| 4. Динамики   | 9. Активный торс                          |
| 5. Принтер печати чеков <sup>1</sup>                      |   |

<sup>1</sup> — Зависит от выбранной комплектации.

<sup>1</sup> — Зависит от выбранной комплектации.

1. **Сенсорный дисплей** отображает основное меню взаимодействия с роботом, транслирует промоматериалы и принимает команды пользователя.
2. **Кронштейн крепления банковского терминала**<sup>1</sup> позволяет разместить терминал для принятия оплаты по банковским картам. Терминал устанавливается отдельно.
3. **Микрофонный массив**<sup>1</sup> используется для улучшенного, по сравнению с единичным микрофоном, распознавания речи. Микрофонный массив работает в комплексе с камерой распознавания лиц для определения положения пользователя и захвата его голоса.
4. **Динамики** используются для воспроизведения синтезированной речи робота, аудиофайлов, а также звука видеоматериалов.
5. **Принтер печати чеков**<sup>1</sup> предназначен для печати чеков или талонов на специальной термобумаге.
6. **Устройство выдачи карт**<sup>1</sup> позволяет использовать робота для выдачи пластиковых карт в автоматическом режиме.
7. **Принтер печати фотографий**<sup>1</sup> служит для печати на фотобумаге изображений, например, фотографий или промоматериалов.
8. **Сервисный отсек** — это скрытая область размещения оборудования под корпусом робота. В сервисном отсеке происходит обслуживание диспенсера карт, чекового принтера и фотопринтера.
9. **Активный торс** позволяет осуществлять движение в трех степенях свободы.

<sup>1</sup> — Зависит от выбранной комплектации.

Чтобы открыть сервисный отсек, необходимо нажать на рычаг фиксатора отсека под нижней частью задней крышки и потянуть крышку на себя, как показано на рисунке 2.4.

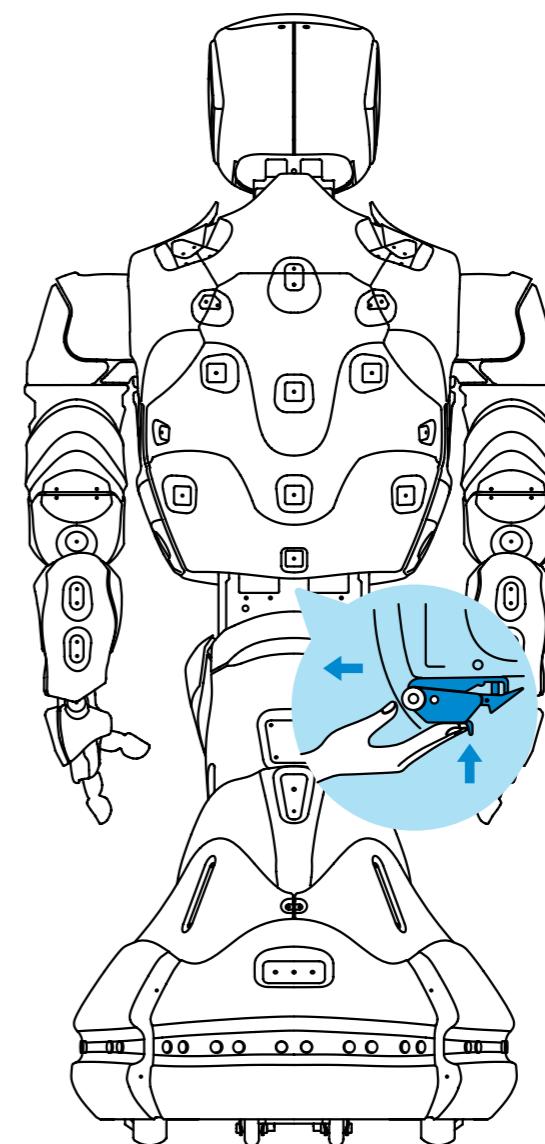


Рисунок 2.4. Открытие сервисного отсека



**ЗАПРЕЩАЕТСЯ:**

- допускать загрязнение составляющих частей робота, в особенности сенсорного дисплея;
- допускать попадание влаги и посторонних предметов в технологические отверстия робота (динамиков, чекового принтера и фотопринтера).

## 2.3. Руки-манипуляторы

Руки-манипуляторы предназначены для жестикуляции робота во время общения. Семь<sup>1</sup> степеней свободы позволяют имитировать движения рук человека. Кисть снабжена датчиком прикосновения для определения рукопожатий и иных действий. На рисунке 2.5 представлена кинематическая схема передачи движения от двигателя руки-манипулятора к её составным частям. Схема содержит информацию о размерах составных частей в миллиметрах и о направлениях поворота таких частей.

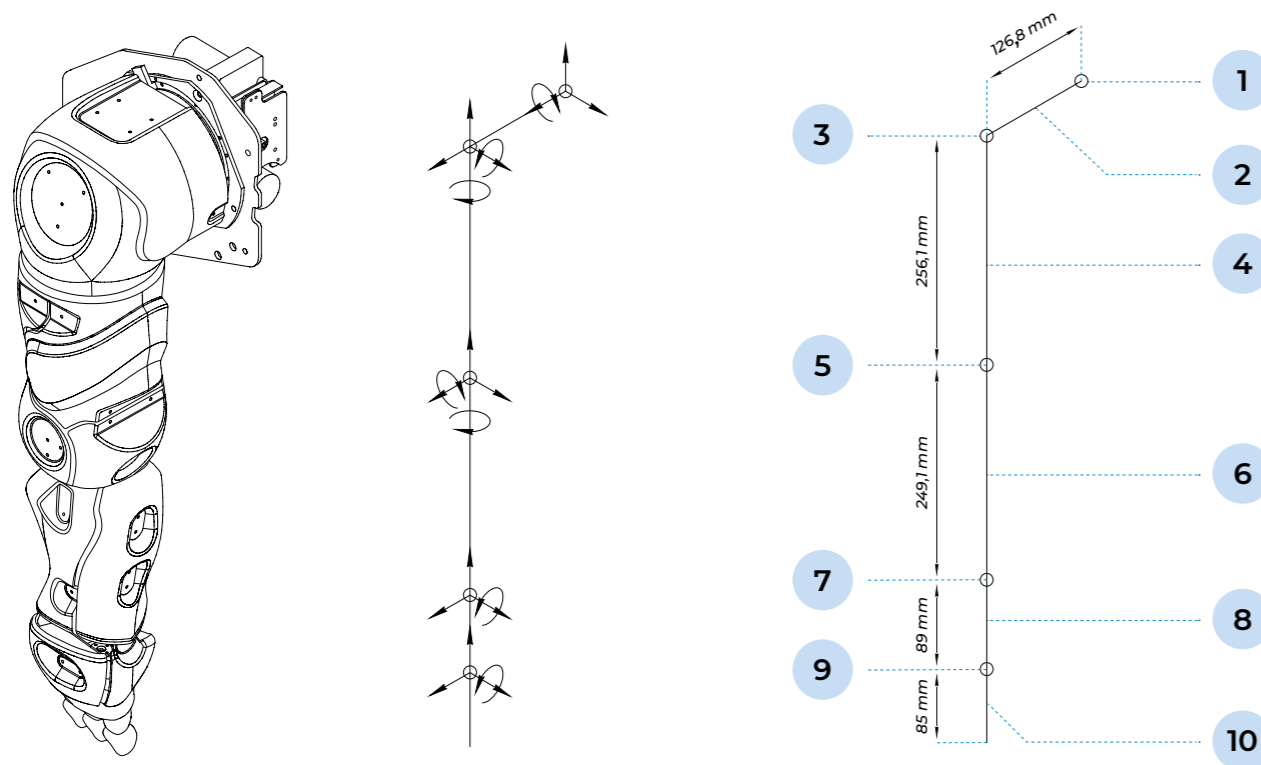


Рисунок 2.5. Кинематическая схема руки-манипулятора

- |                       |                   |
|-----------------------|-------------------|
| 1. Надплечевой сустав | 6. Предплечье     |
| 2. Надплечье          | 7. Запястье       |
| 3. Плечевой сустав    | 8. Кисть          |
| 4. Плечо              | 9. Сустав пальцев |
| 5. Локтевой сустав    | 10. Пальцы        |

<sup>1</sup> — Реальное количество степеней свободы: 6+1, сгибание пальцев робота происходит только на ограниченный угол, поэтому последний сустав вынесен как «+1».



### ВНИМАНИЕ!

Во избежание нежелательных последствий срабатывание нижних передних датчиков препятствий робота блокирует движение рук до тех пор, пока препятствие перед датчиками не исчезнет.



### ЗАПРЕЩАЕТСЯ:

- допускать попадание влаги и посторонних предметов в отверстия подвижных элементов руки;
- допускать чрезмерное воздействие на кисть-манипулятор;
- пытаться самостоятельно производить движения суставов.

Руки-манипуляторы являются механическим устройством, поэтому при каждом запуске робота происходит их калибровка. Если во время калибровки произошел сбой (случай описан в п.11), то может потребоваться выставить их в нулевую позицию вручную (это должно происходить только при выключенном питании робота). В нулевой позиции руки робота выпрямлены вдоль туловища, кисти обращены ладонями к туловищу, как указано на рисунке 2.6.



Рисунок 2.6. Руки-манипуляторы в нулевой позиции

## 2.4. Платформа передвижения

Основное предназначение платформы передвижения — самостоятельное перемещение робота. Перемещение осуществляется посредством двух мотор-колёс и двух подруливающих роликов. Робот может двигаться самостоятельно, управляться с помощью джойстика (пункт 7.2) или с помощью сервиса телеприсутствия (пункт 1.4).

Безопасное автономное перемещение реализуется датчиками определения препятствий. При наличии в комплектации лидара и построенной карты помещения робот может перемещаться в заданные точки на карте. Робот самостоятельно определяет зарядную станцию с помощью специальной камеры и автоматически направляется к ней при необходимости подзарядки. Состав платформы перемещения представлен на рисунках 2.7, 2.8 и 2.9.

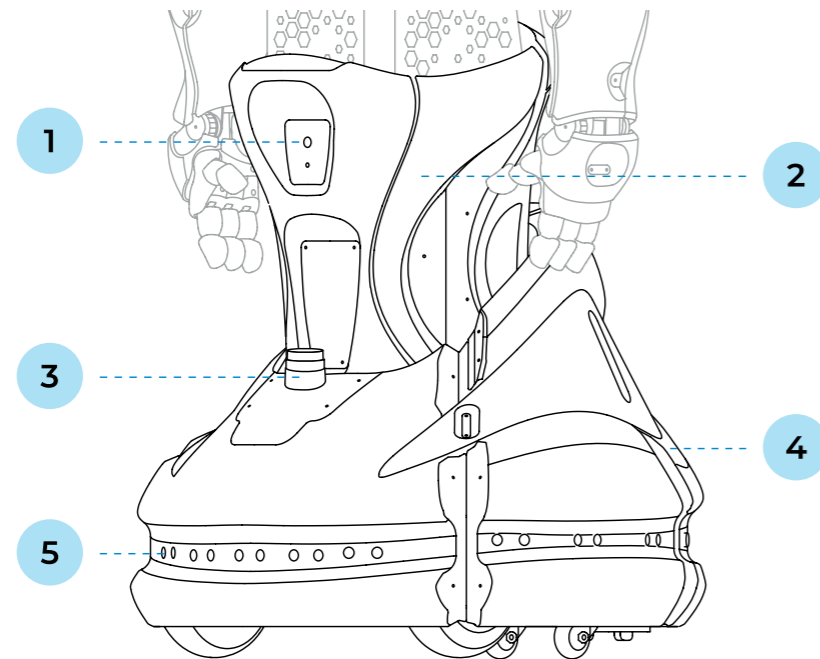


Рисунок 2.7. Робот Promobot V.4, основные части платформы передвижения (вид спереди)

- |                                   |   |
|-----------------------------------|---|
| 1. Камера поиска зарядной станции | 4. Платформа передвижения   |
| 2. Актуатор (лифт)                | 5. Система датчиков для обнаружения препятствий во время движения |
| 3. Лидар <sup>1</sup>             |   |

<sup>1</sup> — Зависит от выбранной комплектации.

1. **Камера поиска зарядной станции** ищет метки идентификации зарядной станции для автоматического подъезда и установки робота на подзарядку.
2. В процессе использования высота робота регулируется с помощью **актуатора (лифта)**. После начала взаимодействия робот будет автоматически подстраивать свою высоту под рост человека.
3. **Лидар<sup>1</sup>** используется для навигации в помещении. Лидар сканирует пространство перед роботом с помощью лазерного луча, чтобы фиксировать текущее положение робота на карте.
4. **Платформа передвижения** оснащена двумя ведущими колёсами и подруливающими роликами.
5. По периметру Promobot V.4 установлено **16 датчиков определения препятствий**, которые представляют собой объединенные ультразвуковые и инфракрасные сенсоры. Расстояния срабатывания датчиков можно посмотреть в Сервисном меню (пункт **Настройки**, раздел **Навигация**, подробнее в главе 6). По умолчанию расстояние срабатывания передних датчиков — 60 см, задних — 80 см.



### ВНИМАНИЕ!

Указанные расстояния срабатывания датчиков были экспериментально подобраны в ходе многочисленных тестов!

Не рекомендуется их менять, это может привести к столкновениям робота с препятствиями.

Датчики снабжены светодиодной индикацией:

- Синий цвет — сработал ультразвуковой сенсор;
- Зелёный цвет — сработал инфракрасный сенсор;
- Бирюзовый цвет — сработали ультразвуковой и инфракрасный сенсоры;
- Без цвета — нет срабатывания датчиков.

При срабатывании передних датчиков в режиме автоматического перемещения робот остановится на 5 секунд, затем, если препятствие исчезло, то продолжит движение, в противном случае отъедет назад и попытается проехать другим путем.

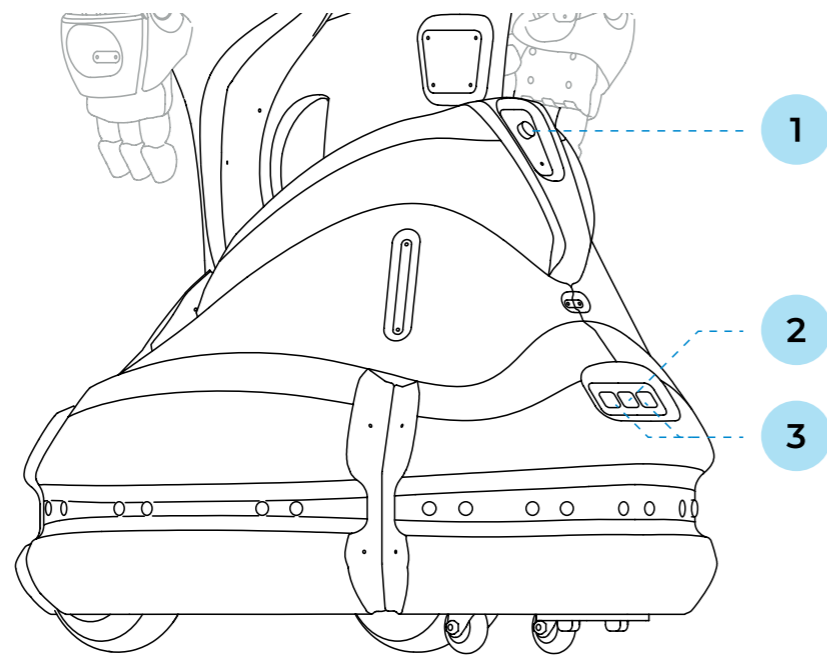


Рисунок 2.8. Робот Promobot V.4., основные части платформы передвижения (вид сзади)

1. Кнопка экстренного отключения питания
2. Порт подключения кабеля зарядки батареи
3. USB-порты

1. **Кнопка экстренного отключения питания** позволяет моментально отключить питание всех приводов робота в случае экстренной ситуации.
2. Заряжать робота можно с помощью кабеля, входящего в комплект поставки. Подключать кабель зарядки нужно к указанному на рисунке 2.7 **порту подключения кабеля зарядки батареи**. Подробнее о процессе зарядки робота можно прочитать в пункте 5.4 данного руководства.
3. **USB-порт** используется для загрузки файлов в робота, а также выгрузки фото, видео или иных данных с робота.

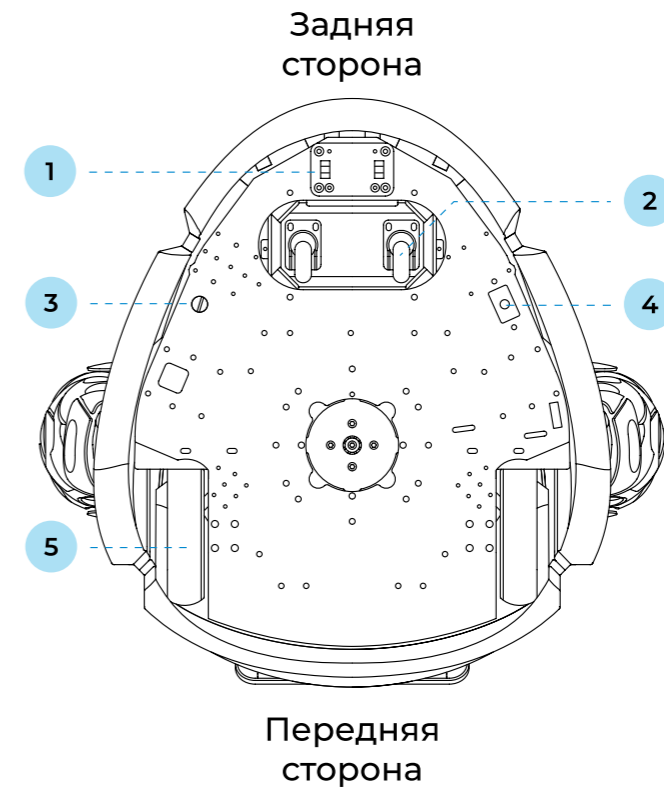


Рисунок 2.9. Робот Promobot v4, вид снизу (днище передвижной платформы)

- |  |                        |
|--|------------------------|
| 1. Контакты для зарядной станции       | 4. Кнопка разрыва цепи |
| 2. Подруливающие ролики                | 5. Ведущие колеса      |
| 3. Кнопка включения/выключения питания |                        |

1. **Ведущие колеса** соединяются с электрическим двигателем и управляют скоростью передвижения и торможением робота.
2. **Подруливающие ролики** помогают при поворотах во время движения.
3. **Кнопка включения/выключения питания** подает сигнал системе о начале/завершении работы.
4. **Кнопка разрыва цепи** используется для полного обесточивания систем робота.

Для первого включения робота требуется сначала нажать **кнопку разрыва цепи**, а затем нажать на **кнопку включения питания**. Для последующих включений робота нужно нажимать только **кнопку включения питания**.

**ПРИМЕЧАНИЕ**

Кнопки питания и разрыва цепи намеренно находятся на днище передвижной платформы, чтобы исключить случайное нажатие. Для нажатия нужно подойти к роботу сбоку, обнаружить кнопку, не приподнимая робота (рис. 2.10).

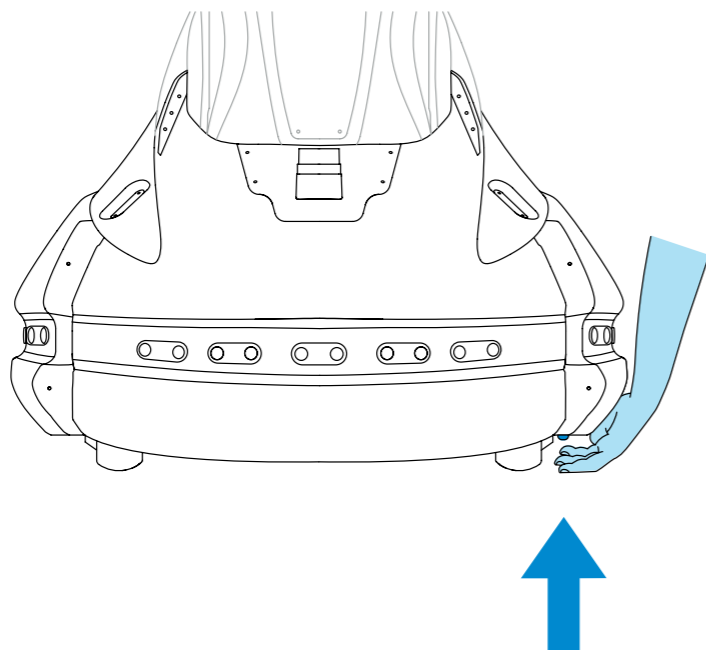


Рисунок 2.10. Нажатие кнопки на днище передвижной платформы

**ЗАПРЕЩАЕТСЯ:**

- допускать попадание влаги и посторонних предметов в отверстия подвижных элементов лифта и в колёсную базу робота;
- допускать попадание влаги в порты подключения зарядки и USB-носителей;
- допускать загрязнение камеры или датчиков, а также их блокирование посторонними предметами;
- прикасаться к колёсам во время движения;
- допускать попадание под колёса робота предметов, способных затруднить их вращение.

## 3. ТРЕБОВАНИЯ К РАБОЧЕЙ ЗОНЕ

Под рабочей зоной робота понимается область его свободного перемещения. К помещению, в котором будет размещен робот Promobot V.4, предъявляются особые требования: робот не предназначен для использования вне помещения, так как является технологически сложным электрическим изделием, требующим защиты от влаги. Кроме того, прямые солнечные лучи могут нанести вред деталям корпуса робота и «ослеплять» камеры робота, а ветер создает помехи при распознавании речи. Роботу требуется устойчивый интернет-сигнал для работы системы распознавания речи и ровная поверхность для перемещения.

Выполнение данных требований повлияет на сохранность робота, безопасность его использования и эффективность его работы.

### 3.1. Требования к помещению для работы

Помещение или место, в котором будет использоваться робот Promobot V.4, должно отвечать следующим требованиям:

- температура воздуха от +10° до +35°С;
- влажность воздуха не более 70%;
- средний уровень освещенности не менее 50 люкс.

В непосредственной близости от предполагаемого места работы робота Promobot V.4 должны отсутствовать источники:

- высоковольтного напряжения;
- яркого ослепляющего света (в том числе направленные прожекторы);
- сильного шума и громкой музыки.

Роботу Promobot V.4 необходим доступ к сети интернет, поэтому к помещению предъявляются следующие требования:

- Наличие бесшовного Wi-Fi (802.11n) покрытия с частотой 2.4 или 5.0 ГГц с гарантированным двухсторонним пропусканием не менее 4 Мбит/сек на всей площади помещения. Пинг до адреса 8.8.8.8 не более 50 миллисекунд.
- Радиопрозрачность (отсутствие толстых стен, больших колонн и препятствий) на пути распространения радиоволн частот Wi-Fi от точки доступа до робота.
- Низкий уровень помех на частотах Wi-Fi (отсутствие в помещении в непосредственной близости других работающих точек доступа и Wi-Fi роутеров стандартов 802.11 ac).
- В настройках маршрутизатора открыты порты 80, 443, 8080, 22105, 22111. Подробная информация в п.6.2 данного руководства.

При организации доступа к сети интернет следует учитывать, что **робот не подключается к скрытым сетям.**

## 3.2. Требования к напольному покрытию

Робот перемещается с помощью двух ведущих мотор-колёс и двух подруливающих роликов. Колёса не имеют системы амортизации. Подруливающие ролики твёрдые, небольшого диаметра. Вес робота — свыше 120 кг. Для корректного перемещения предъявляются следующие требования к напольному покрытию:

1. Отсутствие порогов, ступеней и иных препятствий высотой более 1 см, а также резких перепадов высот пола в помещении.
2. Отсутствие наклонных поверхностей и пандусов круче 10 градусов на пути следования робота Promobot V.4.
3. Отсутствие на полу участков с гладкой полированной или скользкой поверхностью, на которой могут проскальзывать колёса робота.
4. Отсутствие на полу участков с нетвёрдым покрытием, таким как ковролин с высотой ворса более 10 мм.
5. Отсутствие подвижных элементов на полу (ковров и т.п.).

## 3.3. Требования к размещению зарядной станции

Выбор места размещения зарядной станции должен отвечать некоторым обязательным критериям, так как от правильного размещения зарядной станции зависит корректность работы функции автоматической отправки на зарядку. При выборе места в первую очередь следует обращать внимание на поверхность размещения станции, требования к которой перечислены в пункте 3.2.

Кроме требований к поверхности нужно учитывать также следующие условия:

- Зарядная станция должна быть расположена так, чтобы робот смог к ней добраться из любой точки помещения.
- Место для зарядной станции должно располагаться около стены без плинтуса и предусматривать пространство для зарядки одного робота размером не менее 700 x 700 мм.
- Зарядная станция должна быть неподвижна. Для этого следует располагать станцию так, чтобы задняя часть была прислонена к стене или другой жесткой опоре. В противном случае требуется жесткое крепление станции к полу.

- Боковой интервал до стен или других препятствий справа и слева от зарядной станции должен составлять не менее 1 метра в каждую сторону. Расстояние перед зарядной станцией должно быть свободно не менее, чем на 3 метра. Недопустимо загромождать проезд робота к зарядной станции.
- Зарядная станция должна быть подключена к исправной штепсельной розетке с заземлением с напряжением 220V и мощностью не менее 400 Вт. Кабель питания при этом не должен находиться в натяжении.



### ВНИМАНИЕ!

Избегайте расположения, при котором одна зарядная станция используется для двух или более роботов. Кроме того, не рекомендуется располагать зарядные станции на близком расстоянии друг от друга во избежание конфликтов при постановке на зарядку.

## 3.4. Условия для работы системы навигации

Система навигации робота опирается на использование лидара — лазерного сканера, расположенного в нижней части робота (является дополнительной опцией) и заранее построенной карте помещения. Дополнительно, в связи с технологическими особенностями лидара, к помещению предъявляются следующие требования:

1. Поверхности стен не должны полностью отражать, пропускать, поглощать свет. Недопустимо наличие зеркал, стекол, темных матовых поверхностей на высоте до 40 см от пола по всему периметру помещения. Если устранение стеклянных поверхностей невозможно, их следует заклеить специальной плёнкой (запросить наименование конкретных моделей плёнки можно в чате технической поддержки).
2. Расстояние между стенами и предметами в местах, где проезжает робот, должно быть не менее 1,7 метров.
3. Перестановка крупных предметов (диванов, шкафов) в помещении после построения карты на работе недопустима. Перепланировка или перестановка в помещении требует перестройки карты.
4. Нежелательно наличие предметов на высоких ножках (например, столов и стульев) в зоне перемещения робота.



## 4. ТЕХНИКА БЕЗОПАСНОСТИ

### 4.1. Общие правила безопасности

1. Используйте робота Promobot V.4 только по его прямому назначению, указанному в руководстве пользователя, а также в помещениях, соответствующих требованиям, описанных в пункте 3.
2. Не используйте робота Promobot V.4 на улице и в помещениях с повышенной влажностью воздуха.
3. Руки-манипуляторы во время работы робота Promobot V.4 могут нанести травму. Не допускайте контактов с руками-манипуляторами во время движения.
4. Вращающиеся колёса робота Promobot V.4 могут нанести травму. Не допускайте контактов с колёсами во время вращения.

### 4.2. Электробезопасность

1. При эксплуатации робота Promobot V.4, соблюдайте общие правила безопасности использования электроприборов.
2. Перед ремонтом и отправкой робота Promobot V.4 на хранение отключите питание робота, отсоедините кабель зарядки от робота и от зарядной станции, а также отсоедините вилку сетевого шнура зарядной станции от штепсельной розетки.
3. Следите за напряжением в сети во время заряда аккумуляторных батарей. Параметры электросети должны соответствовать напряжению 220V при частоте 50-60 Гц. Напряжение выше или ниже 220V может стать причиной выхода из строя аккумуляторных батарей и зарядного устройства.
4. Регулярно обследуйте сетевой шнур зарядной станции, а также кабель зарядки на наличие повреждений и износа. Заряд аккумуляторных батарей должен производиться только при их безупречном состоянии.
5. При повреждении или разрыве сетевого шнура немедленно выньте его вилку из штепсельной розетки.

6. Не используйте сетевой шнур для вытягивания его вилки из штепсельной розетки. Не наступайте на сетевой шнур.
7. Штепсельная розетка электросети должна полностью соответствовать вилке сетевого шнура инструмента. Не рекомендуется использовать адаптеры и переходники для зарядки от зарядной станции и по кабелю. Для подключения зарядной станции используйте только штепсельные розетки с заземлением. Использование штепсельных розеток без заземления может привести к выходу робота из строя.
8. Используйте только стандартные удлинители промышленного изготовления. Поперечное сечение удлинительных кабелей не должно быть меньше, чем у сетевого шнура инструмента. При длине до 20 м используйте удлинитель с минимальным сечением 1,5 мм<sup>2</sup> и более, при использовании от 20 м до 50 м используйте удлинитель сечением 2,5 мм<sup>2</sup>.
9. При использовании удлинительного кабеля, намотанного на барабан, вытягивайте кабель на всю длину. При необходимости проконсультируйтесь у специалиста-электрика.

## 5. ПОДГОТОВКА PROMOBOT V.4 К ИСПОЛЬЗОВАНИЮ

Перед вводом робота в эксплуатацию необходимо извлечь его из транспортировочного кофра, убедиться в его целостности, организовать рабочую зону для робота в соответствии с пунктом 3.



### ВНИМАНИЕ!

В случае транспортировки робота в условиях отрицательных температур, перед включением обязательно дайте роботу прогреться в отапливаемом помещении не менее двух часов.

## 5.1. Распаковка робота

### 5.1.1. Общая информация об упаковке

Робот Promobot V.4 поставляется в специальном транспортировочном кофре (рис. 5.1). Внутри кофра робот располагается в ложементе из вспененного полиэтилена (рис. 5.2), который защищает робота от повреждений при транспортировке. Робот закреплён внутри кофра специальным кронштейном (рис. 5.3).

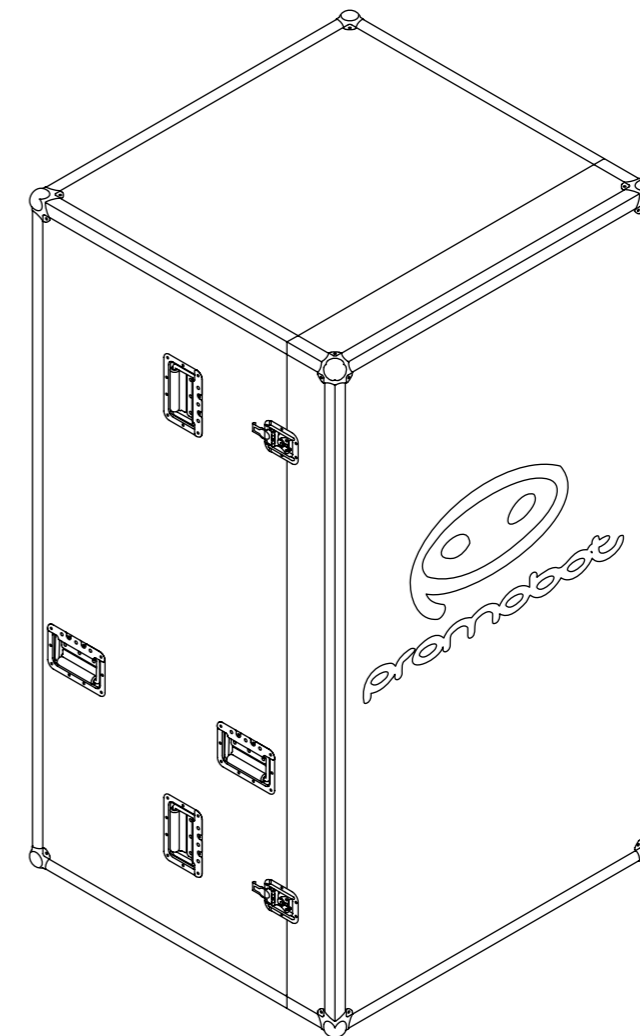


Рисунок 5.1. Защитный кофр для транспортировки робота

Кoffer оснащен колёсами (рис. 5.4), замками (рис. 5.5) и ручками. Перемещать робота можно или строго вертикально, в соответствии с маркировкой на наклейке (рис. 5.6), или горизонтально на колёсах.

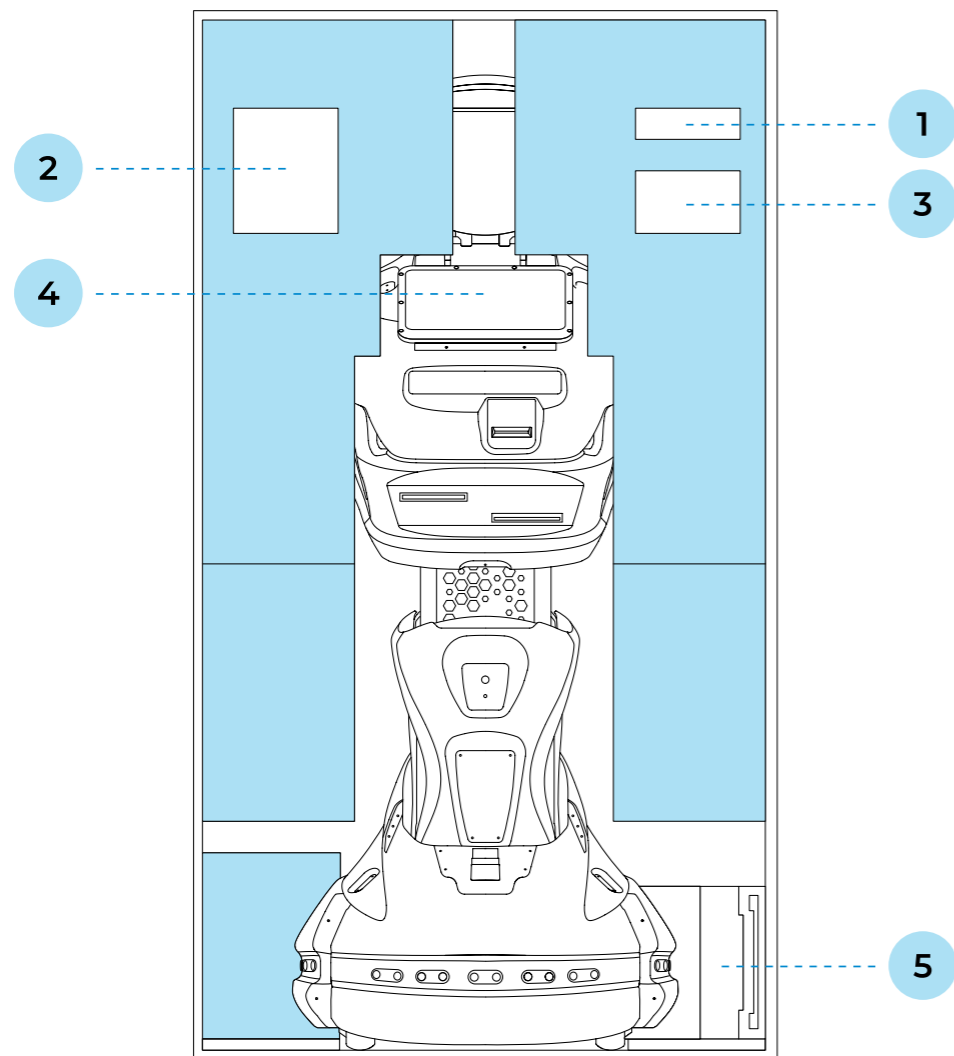


Рисунок 5.2. Робот в ложементе

- |   |                     |
|---|---------------------|
| 1. Металлическая подставка для преодоления порога кофра | 3. Джойстик         |
| 2. Кабель для зарядной станции                          | 4. Робот            |
|   | 5. Зарядная станция |

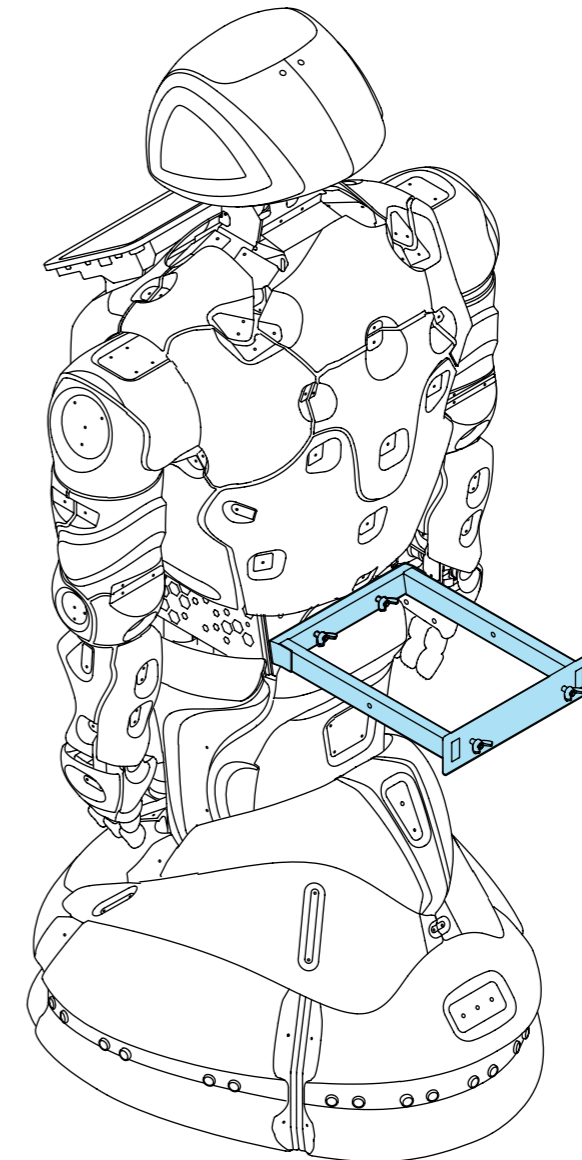


Рисунок 5.3. Кронштейн для крепления робота к транспортировочному кофру

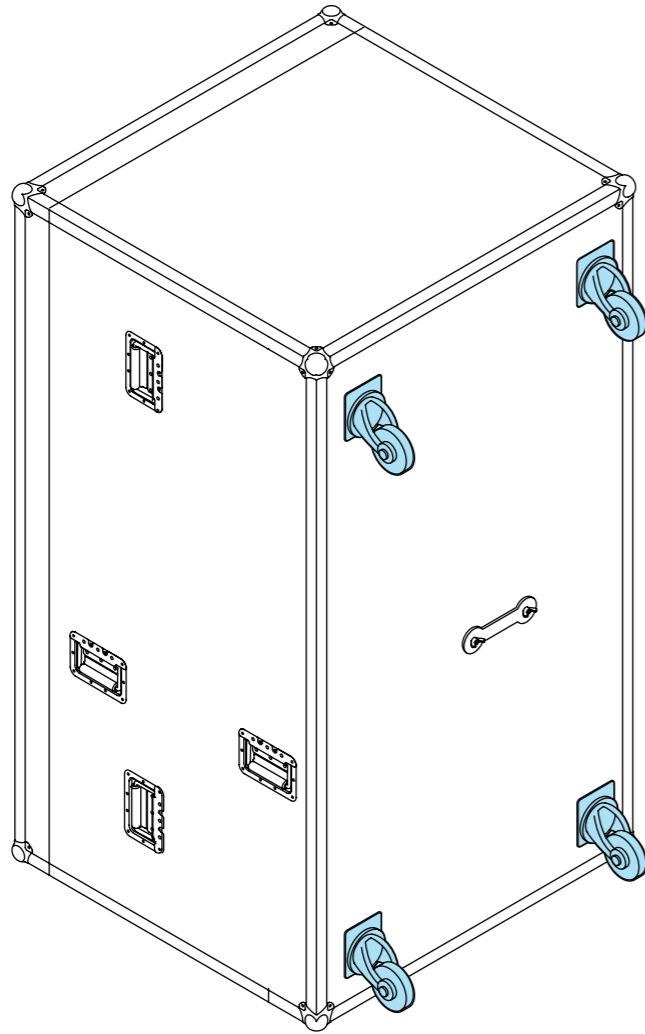


Рисунок 5.4. Днище кофра с колёсами

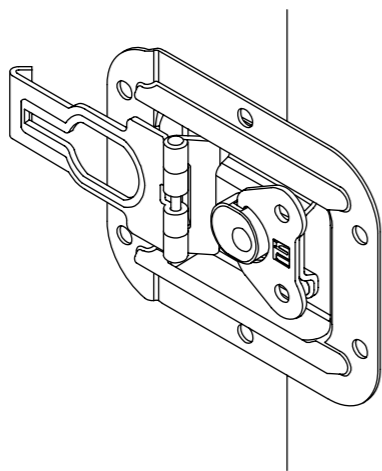


Рисунок 5.5. Замок кофра

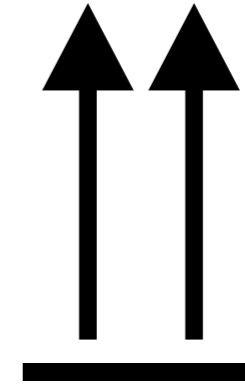


Рисунок 5.6. Наклейка с маркировкой на кофре

## 5.1.2. Извлечение робота из транспортировочного кофра



### ВНИМАНИЕ!

Распаковку следует производить с помощником!

Чтобы извлечь робота из кофра выполните следующие действия:

1. Установите кофр в вертикальное положение в соответствии с транспортировочной маркировкой (рис. 5.6).
2. Открутите барашковые винты (рис. 5.5) на четырех замках крышки, разъедините замки, снимите крышку, потянув ее вперед, и уберите ее в сторону.
3. Визуально оцените состояние робота и комплектующих после транспортировки. В случае обнаружения повреждений необходимо обратиться в службу технической поддержки.
4. Отсоедините кронштейн от кофра. Для этого на задней стороне кофра, где размещены колёса, открутите удерживающие его болты (рис. 5.7) и снимите крепежную пластину.



### ПРИМЕЧАНИЕ

Если винты не откручиваются руками, то используйте специальную прорезь в металлической подставке в качестве гаечного ключа.

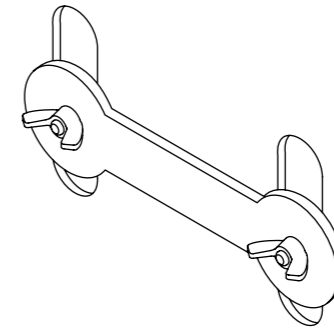
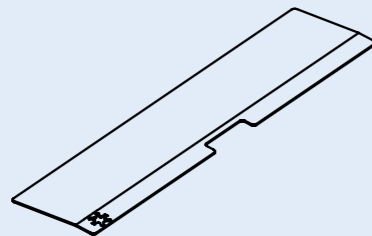


Рисунок 5.7. Барашковые винты на креплении кронштейна

5. Вытащите металлическую подставку из ложеента и положите ее на профиль кофра для удобства извлечения робота (рис. 5.8).

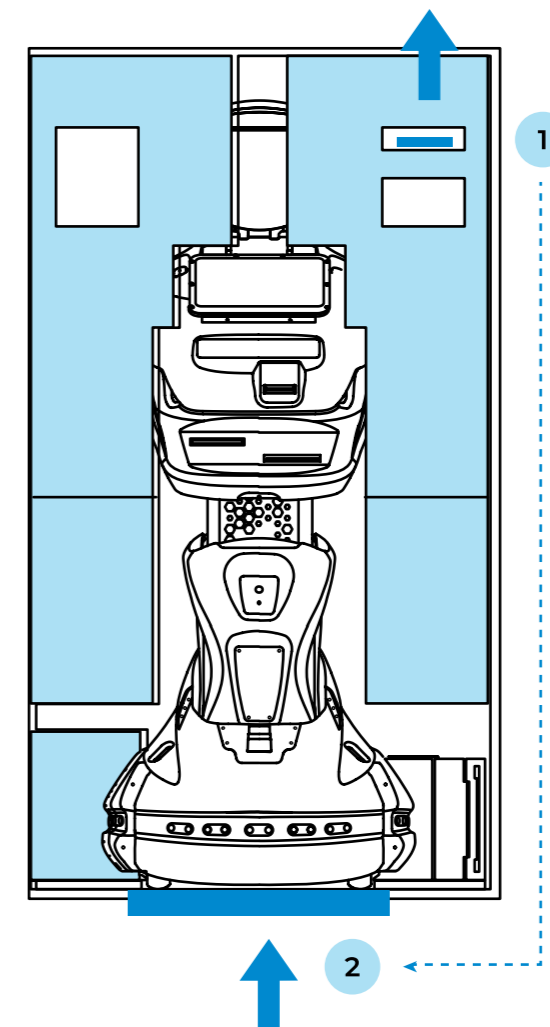


Рисунок 5.8. Металлическая подставка в ложементе внутри кофра

1. Положение подставки при транспортировке робота
2. Положение подставки при извлечении робота из кофра

6. Удерживая робота за ложемент или обхватив руками металлическую часть торса, аккуратно выкатите его из кофра вместе с ложементом и удерживающим кронштейном.



**ВНИМАНИЕ!**

Не пытайтесь извлечь робота из кофра, потянув его за пластиковые части корпуса или металлическую решетку! Эти детали могут деформироваться.

7. Снимите два элемента ложемента с робота аккуратно потянув их в стороны (рис. 5.9).

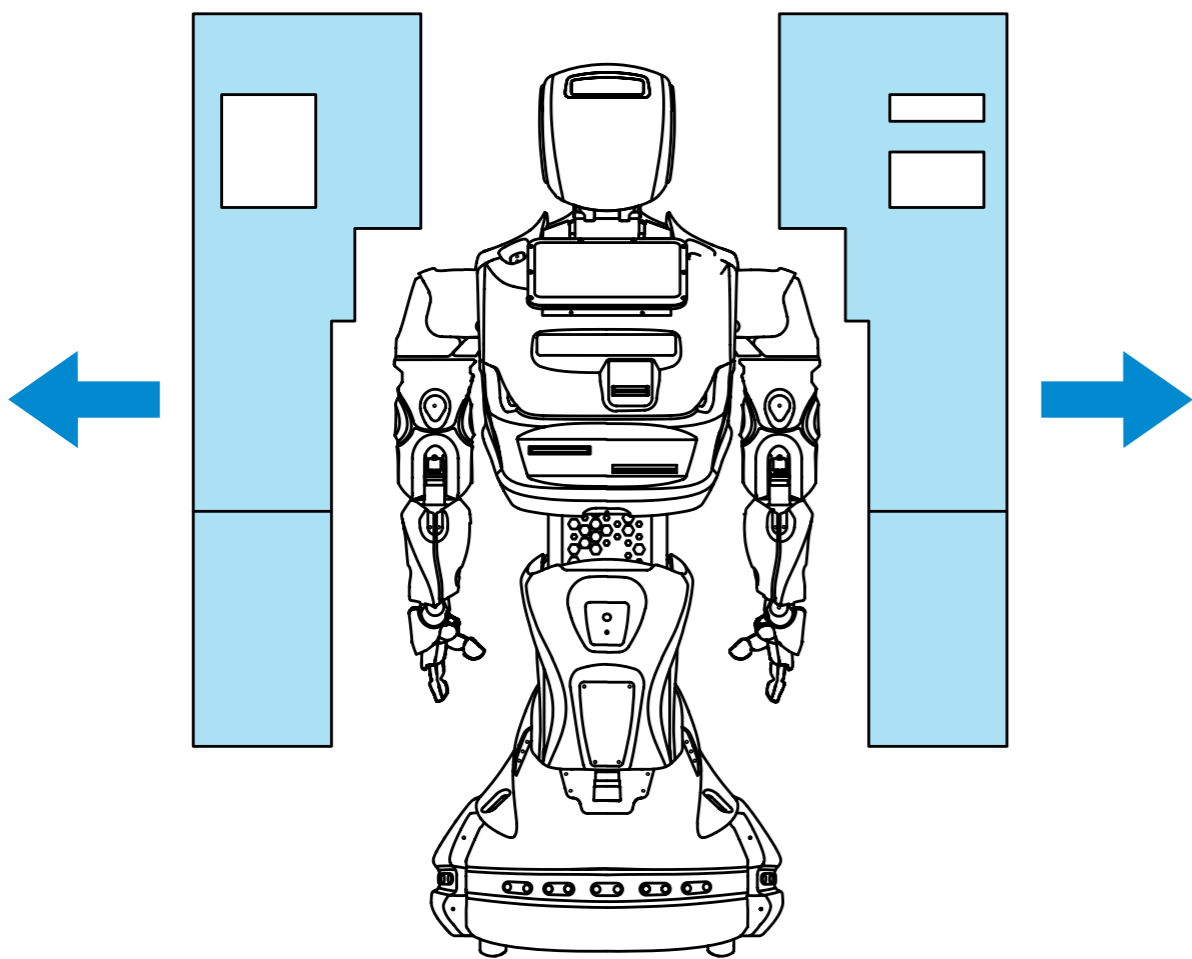


Рисунок 5.9. Извлечение робота из ложемента

8. Отсоедините удерживающий кронштейн от «тали» робота, открутив два барашковых винта, как показано на рисунке 5.10. Винты можно закрепить в самом кронштейне, для этого предусмотрены резьбовые отверстия во внутренних боковых стенках кронштейна (рис. 5.11).

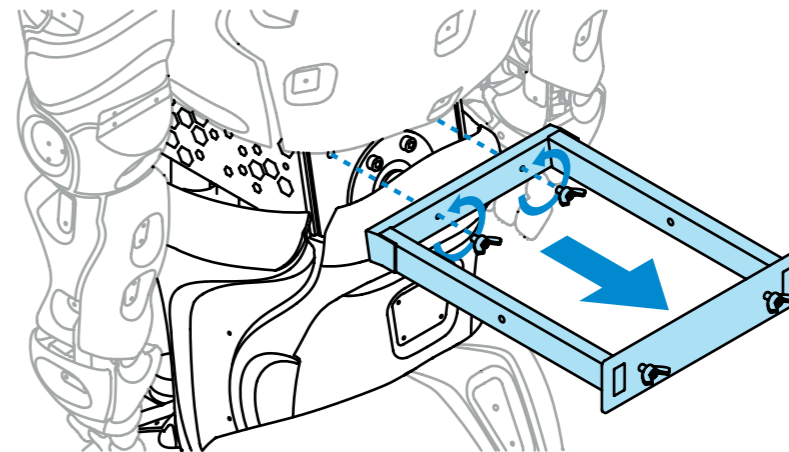


Рисунок 5.10. Отсоединение удерживающего кронштейна

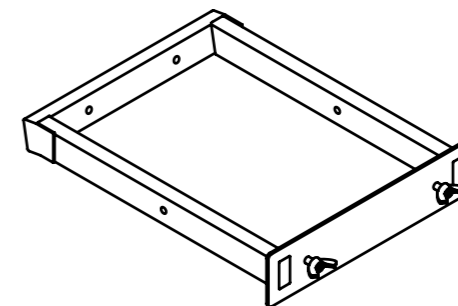


Рисунок 5.11. Удерживающий кронштейн

9. Снимите защитный пакет с робота.
10. Извлеките дополнительные элементы комплектации из ложемента — зарядную станцию, кабель для зарядной станции и джойстик.
11. Уберите ложемент и кронштейн обратно в кофр и закройте кофр крышкой. Сохраняйте комплектующие кофра, так как они могут потребоваться при необходимости транспортировки робота.

## 5.2. Включение робота

Для первого включения робота требуется сначала нажать **кнопку разрыва цепи**, а затем нажать на **кнопку включения питания**, которые находятся на днище передвижной платформы (подробнее в пункте 2.4). Для последующих включений робота нужно нажимать только **кнопку включения питания**.

После нажатия кнопки включения и короткого звукового сигнала начнется загрузка всех систем робота (рис. 5.12).

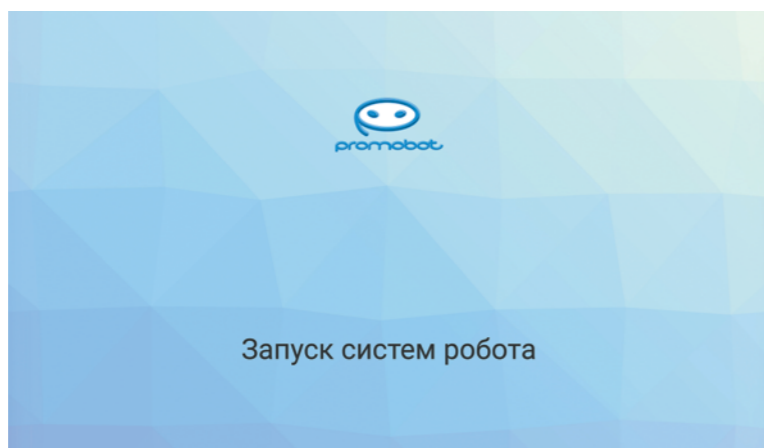


Рисунок 5.12. Экран запуска систем робота

После окончания загрузки всех систем робота на сенсорном дисплее появится стартовый экран (рис. 5.13).

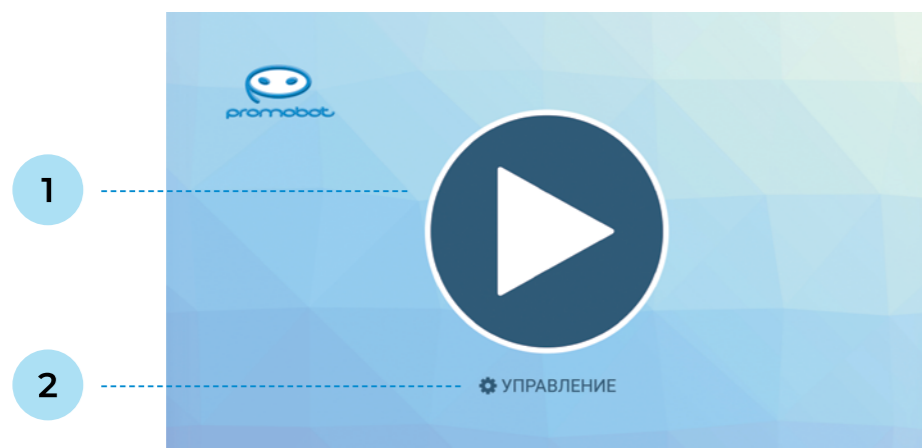


Рисунок 5.13. Стартовый экран

1. Кнопка Пуск
2. Кнопка Управление

1. Кнопка **Пуск** запускает кейс применения робота (см. п. 7.1).
2. Кнопка **Управление** ведёт в Сервисное меню робота (см. п. 6).

Одновременно с запуском робота начнется калибровка подвижных узлов. Калибровка необходима для правильного выполнения движений и будет выполняться каждый раз после полного отключения робота или отключения питания приводов с помощью кнопки экстренного отключения питания.

Информация об использовании робота приведена в пункте 7 данного руководства.



### ВНИМАНИЕ!

Для корректной калибровки приводы должны быть выставлены в начальное положение, а движения робота в процессе не должны быть ограничены посторонними объектами. Будьте осторожны, калибровка начинается автоматически!

## 5.3. Выключение робота

Выключение робота осуществляется продолжительным (3-4 секунды) нажатием на кнопку включения/выключения (расположенную на днище передвижной платформы) до звукового сигнала. При выключении, на матрице для отображения эмоций воспроизводится соответствующая надпись.

## 5.4. Установка робота на зарядку



### ПРИМЕЧАНИЕ

На случай разряда батареи робота предусмотрено оповещение на матрице для отображения эмоций, а также прозвучит соответствующее голосовое сообщение.

Зарядная станция поставляется в комплекте с роботом и состоит из следующих частей, представленных на рисунке 5.14.

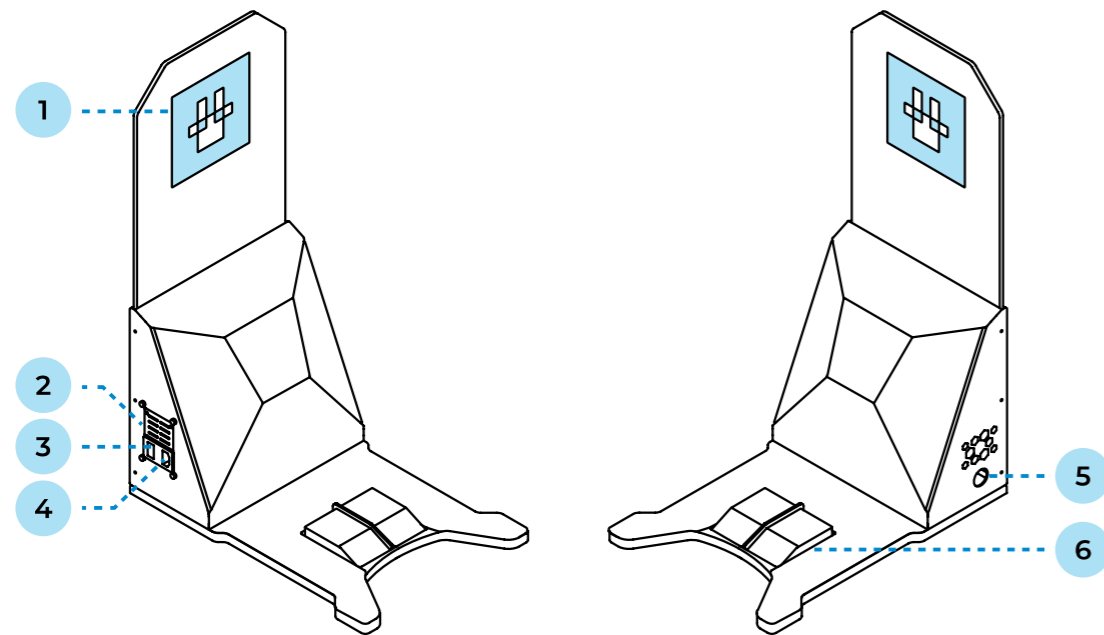


Рисунок 5.14. Зарядная станция для Promobot V.4

- |   |                                       |
|---|---------------------------------------|
| 1. Метка для идентификации зарядной станции | 4. Разъем для сетевого кабеля питания |
| 2. Тумблер режима сети <sup>1</sup>         | 5. Разъем для кабеля зарядки робота   |
| 3. Тумблер включения <sup>1</sup>           | 6. Зарядные контакты                  |

Перед использованием зарядной станции следует убедиться, что выполнены все подготовительные мероприятия:

1. Зарядная станция установлена в соответствии с требованиями по размещению (пункт 3.3).
2. Кабель питания зарядной станции подключен к разъему питания.
3. Вилка кабеля питания зарядной станции подключена в штепсельную розетку.
4. **Тумблер режима сети** переключен в положение 110V или 230V, в зависимости от используемой сети.
5. **Тумблер питания** переключен в положение «Включено».

<sup>1</sup> — Зависит от выбранной комплектации.

После выполнения всех подготовительных мероприятий можно выполнить установку робота на зарядку. Существует два способа: зарядка с помощью зарядных контактов и зарядка с помощью специального кабеля (входит в комплект).

Первый способ зарядки производится с помощью предусмотренной в роботе функции автоматического подъезда к зарядной станции. Для корректной работы данной функции **робот должен находиться в радиусе от 4 до 6 м от зарядной станции**, к станции **должен быть возможен беспрепятственный проезд** (метка идентификации зарядной станции должна быть в прямой видимости камеры поиска зарядной станции). Для запуска алгоритма робот должен находиться в режиме автоматического передвижения (пункт 6.1).



#### ЗАПРЕЩАЕТСЯ:

Запрещено пытаться подключить кабель питания в момент работы приложения отправки на зарядку.

Робот реализует следующий алгоритм действий:

1. Поиск расположения зарядной станции по специальной чёрно-белой метке на щитке, выступающим из зарядной станции.
2. Сближение с зарядной станцией и разворот к ней задней частью.
3. Стыковка, при которой робот наезжает задней частью платформы передвижения на зарядные контакты станции.

Второй способ зарядки используется в случае, если использование автоматической зарядки невозможно или затруднено. Для этого потребуется подключить специальный кабель зарядки из комплекта поставки в порт питания на задней панели платформы передвижения робота (пункт 2.4).



## 6. СЕРВИСНОЕ МЕНЮ

Основные параметры работы робота настраиваются в Сервисном меню. Перейти в сервисное меню Promobot V.4 можно, нажав на кнопку **Управление** на стартовом экране (рис. 5.13).

### 6.1. Общая информация

Для входа в Сервисное меню робота требуется ввести пароль (рис. 6.1). По умолчанию для всех роботов установлен стандартный пароль, его можно узнать обратившись в службу технической поддержки. Пароль можно сменить после входа в меню.

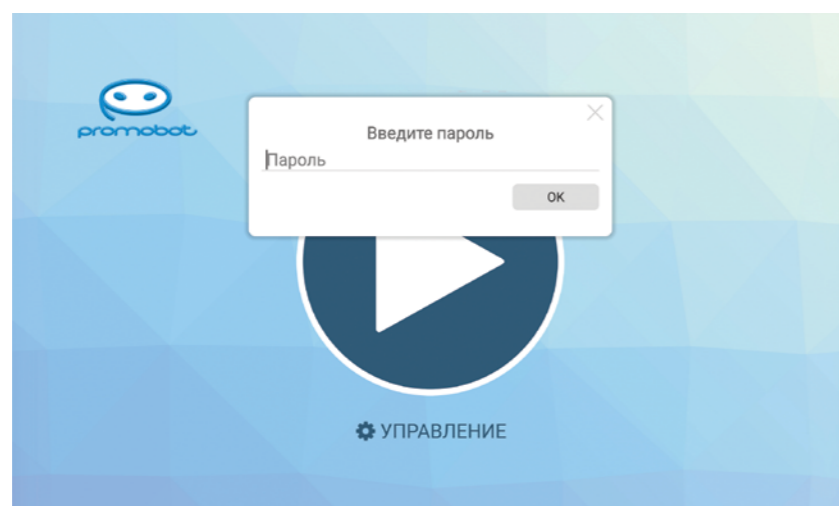


Рисунок 6.1. Окно ввода пароля для доступа в сервисное меню

Сервисное меню (рис. 6.2) предоставляет быстрый доступ к элементам управления, в состав которых входят:

- **Регуляторы громкости динамиков и чувствительности микрофона.** Значения регуляторов влияют на системные параметры и сохраняются до выключения робота. При включении питания значения параметров загружаются с сервера, при этом изменение значения напрямую с сервера будет применено только при следующем запуске робота. Аналогично работают регуляторы на главном экране робота (установить постоянные значения можно в **Настройках**, в разделе **Система**).

- Кнопка **отправки на зарядку**, по которой робот начнет движение в поисках зарядной станции.
- Переключатель **Автоматический режим**, отвечающий за активацию режима автоматического передвижения робота.
- Переключатель **Режим фразы с джойстика**, который переводит джойстик в специальный режим. В этом режиме пользователь может с джойстика отправлять роботу команду произнести заранее настроенные фразы.
- Переключатель **Лог ответов**, который управляет отображением системного лога взаимодействия на главном экране. При включении этого режима распознанные фразы пользователя и сформированные ответные фразы робота будут отображаться на экране.
- Кнопка **Свернуть** для скрытия интерфейса робота может понадобиться, когда нужен доступ напрямую к операционной системе робота.
- Кнопка **перезагрузки** интерфейса робота понадобится каждый раз, когда были изменены значения каких-либо параметров в Сервисном меню.



Рисунок 6.2. Экран сервисного меню

- |  |   |
|--|---|
| 1. Кнопка для выхода из сервисного меню            | 5. Регулятор чувствительности микрофона |
| 2. Список подразделов сервисного меню              | 6. Кнопка отправки на зарядку           |
| 3. Кнопки для управления роботом (в ручном режиме) | 7. Переключатели особых режимов         |
| 4. Регулятор громкости динамиков                   | 8. Кнопка сворачивания интерфейса       |
|  | 9. Кнопка перезагрузки систем робота    |

## 6.2. Подключение к сети интернет

Этот раздел Сервисного меню содержит информацию (рис. 6.3) о доступных для подключения Wi-Fi сетях, а также отображает уровень сигнала каждой из них.

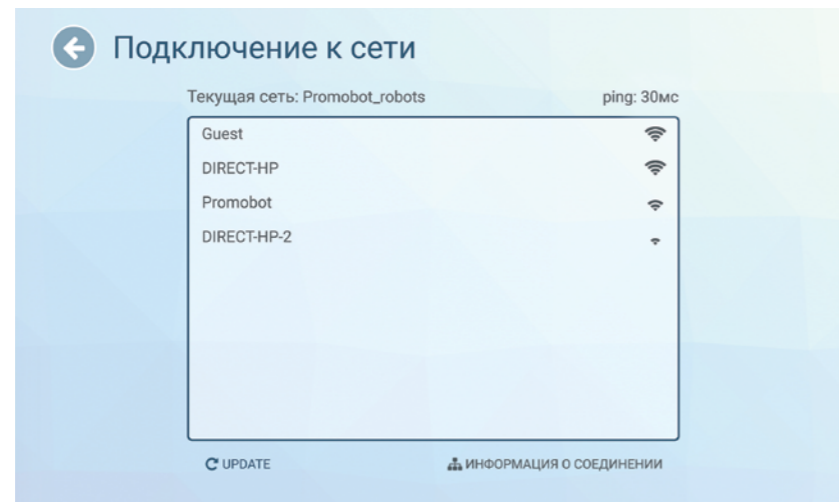


Рисунок 6.3. Экран подключения к сети



### ПРИМЕЧАНИЕ

Перед подключением к сети следует убедиться, что в настройках маршрутизатора открыты порты, приведенные в таблице 3.

Таблица 3. Список портов и протоколов ресурсов, необходимых для работы робота

| № | Удаленный ресурс    | Порт    | Протокол | Назначение  |
|---|---------------------|---------|----------|---|
| 1 | google.com          | 80, 443 | TCP/UDP  | Распознавание речи                                    |
| 2 | lingvo.promo-bot.ai | 80, 443 | TCP/UDP  | Web-интерфейс лингвобазы                              |
| 3 | vpn-v4.promo-bot.ai | 22111   | TCP      | VPN-соединение для удаленного мониторинга и настройки |
| 4 | 46.4.94.90          | 80, 443 | TCP/UDP  | STUN / TURN для сервиса телеприсутствия               |

| №  | Удаленный ресурс        | Порт          | Протокол | Назначение                          |
|----|-------------------------|---------------|----------|-------------------------------------|
| 5  | update.promo-bot.ru     | 80, 443       | TCP/UDP  | Обновление программного обеспечения |
| 6  | teleop.promo-bot.ru     | 80, 443, 8080 | TCP/UDP  | Сервис телеприсутствия              |
| 7  | teleop-new.promo-bot.ru | 80, 443, 8080 | TCP/UDP  | Сервис телеприсутствия (новый)      |
| 8  | archive.ubuntu.com      | 80            | TCP/UDP  | Обновление программного обеспечения |
| 9  | ru.archive.ubuntu.com   | 80            | TCP/UDP  | Обновление программного обеспечения |
| 10 | security.ubuntu.com     | 80            | TCP/UDP  | Обновление программного обеспечения |
| 11 | archive.canonical.com   | 80            | TCP/UDP  | Обновление программного обеспечения |
| 12 | extras.ubuntu.com       | 80            | TCP/UDP  | Обновление программного обеспечения |
| 13 | ppa.launchpad.net       | 80            | TCP/UDP  | Обновление программного обеспечения |
| 14 | dl.google.com           | 80            | TCP/UDP  | Обновление программного обеспечения |
| 15 | apt.postgresql.org      | 80            | TCP/UDP  | Обновление программного обеспечения |
| 16 | repo.yandex.ru          | 80            | TCP/UDP  | Обновление программного обеспечения |
| 17 | repo.zabbix.com         | 80            | TCP/UDP  | Обновление программного обеспечения |



### ПРИМЕЧАНИЕ

Список портов может расширяться в зависимости от используемых сервисов или ресурсов. Рекомендуется выбирать сеть с максимальным уровнем сигнала. Робот не подключается к скрытым сетям.

При подключении к сети значение ping и уровень сигнала сети Wi-Fi можно узнать, нажав **Информация о соединении** (рис. 6.4) в нижней части экрана. Для корректной работы робота значение ping должно быть **выше 0 и ниже 80 мс**. Значение ping равное 0 означает, что доступ в сеть интернет отсутствует.

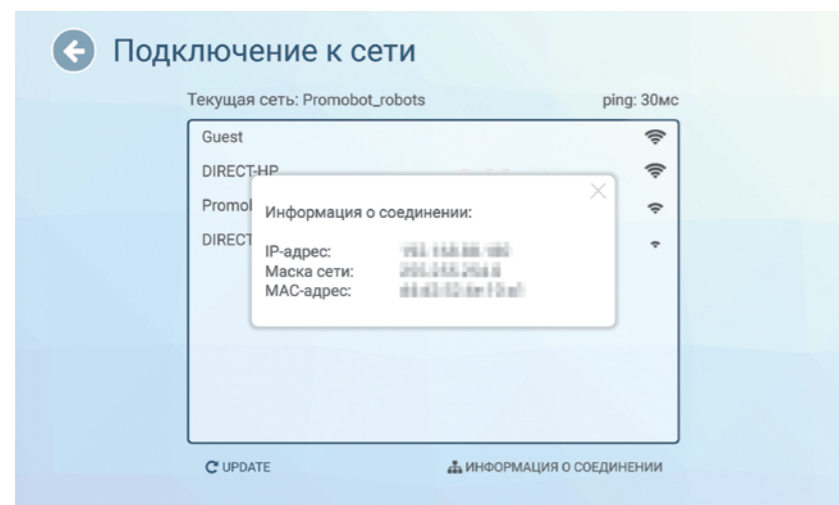


Рисунок 6.4. Окно с информацией о соединении

Закреть окно с информацией о соединении можно нажатием на крест в его правом верхнем углу.

Для подключения к сети, выберите её нажатием в списке доступных сетей. Если нужная сеть не отображается в списке, то нажмите кнопку «Обновить». В открывшемся окне введите пароль доступа к сети и нажмите кнопку «ОК».

В случае успешного подключения, напротив пункта «Текущая сеть» появится название сети, к которой осуществлено подключение. Проверить состояние подключения можно с помощью браузера, для этого вернитесь к окну «Управление» и выберите пункт «Браузер», затем откройте любую страницу (если страница загружается — подключение к сети интернет доступно).

Пока открыто меню «Подключение к сети», символ подключения на панели статуса может периодически показывать, что сеть не подключена (при этом текущее подключение к сети можно определить в поле «Текущая сеть»), так как в этот момент происходит поиск доступных подключений.

## 6.3. Показ промо

**Показ промо** — это функция робота, которая позволяет вывести одно или несколько изображений/видео на сенсорный дисплей робота. Промоматериалы циклически воспроизводятся на дисплее робота, следуя друг за другом в алфавитном порядке. Эта функция реализуется в двух вариантах (могут работать одновременно):

- **Слайдшоу** — промоматериалы отображаются на экране всё время (этот режим работает только на работе без индивидуального кейса);
- **Промо при печати** — промоматериалы отображаются на экране во время работы приложения «Фото от робота» (подробнее о приложении в главе 7 данного руководства).



### ПРИМЕЧАНИЕ

В данном пункте описан процесс **выбора** промоматериала **уже находящегося** в файловой системе робота. Добавление промоматериалов в файловую систему робота описано в разделе **Загрузка промо** (п. 6.4).

Поддерживаемые расширения для промоматериалов приведены в разделе **Загрузка промо** (п. 6.4). Отображение файлов с другим расширением производителем не гарантируется. Разрешение окна показа слайдов — 1180x568 пикселей.

На рисунке 6.5. представлен скриншот окна настроек показа промоматериалов.

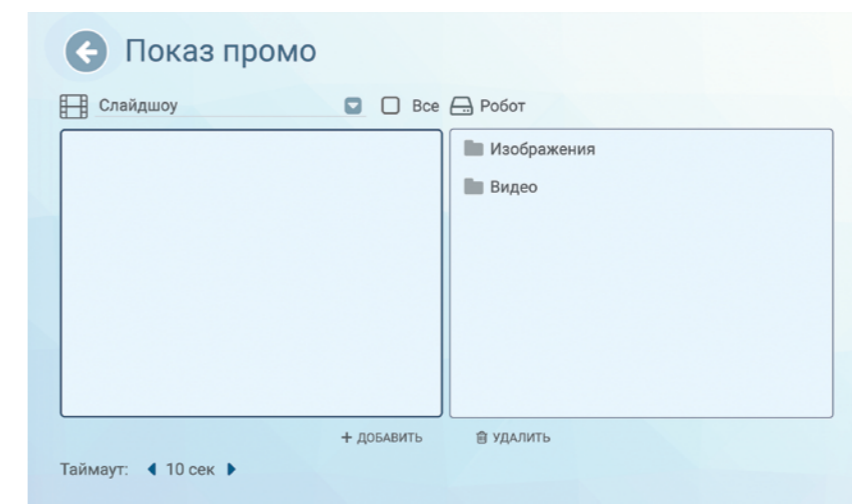


Рисунок 6.5. Экран настройки показа промоматериалов (файловый менеджер)

Для добавления промоматериала к показу выберите необходимые изображения и/или видео в правой части экрана и нажмите кнопку **Добавить**, находящуюся внизу экрана. Подтвердите действие нажатием на кнопку **Да** в диалоговом окне (рис. 6.6).

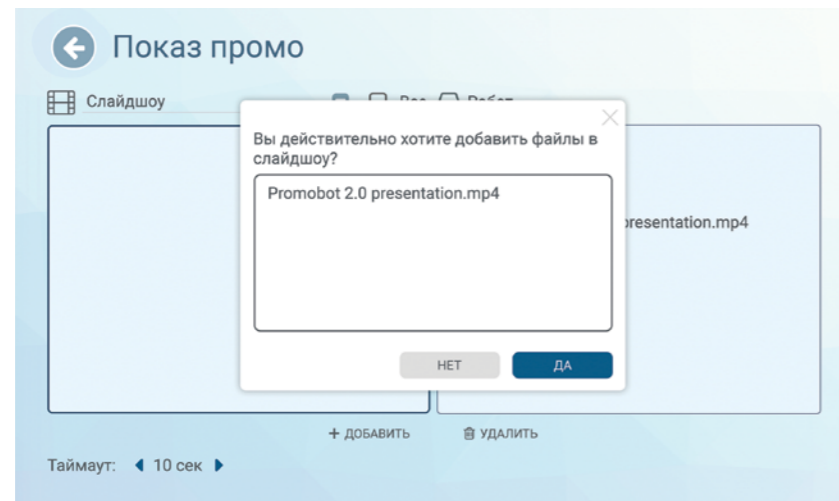


Рисунок 6.6. Окно подтверждения добавления к показу промоматериалов

После подтверждения добавленный файл отобразится в левой части экрана (рис. 6.7).

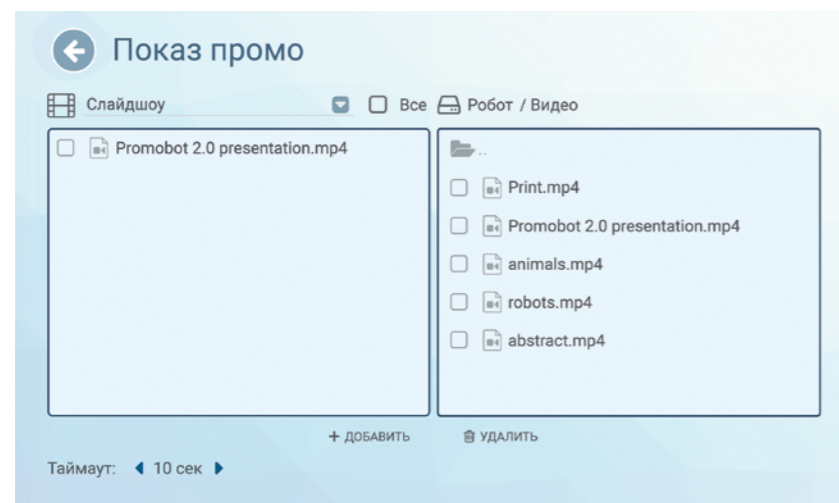


Рисунок 6.7. Экран настройки показа промоматериалов (выбрано изображение для показа)

Для удаления промоматериала из выбранных для показа, выберите файл из списка слева и нажмите на кнопку **Удалить** внизу экрана, затем подтвердите удаление файла кнопкой **Да** в диалоговом окне (рис. 6.8).

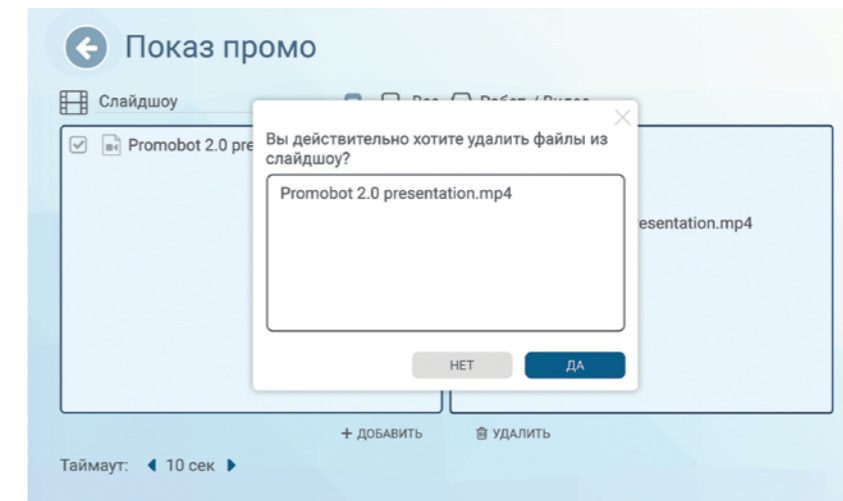


Рисунок 6.8. Окно подтверждения удаления промоматериала

Частоту смены материалов можно задать параметром **Таймаут** (время в секундах), этот параметр общий для **Слайдшоу** и **Промо при печати**.

Для переключения между **Слайдшоу** и **Промо при печати**, воспользуйтесь выпадающим списком в левой верхней части экрана (рис. 6.9). Выбор материалов для показа в **Промо при печати** аналогичен выбору материалов для показа в **Слайдшоу**.

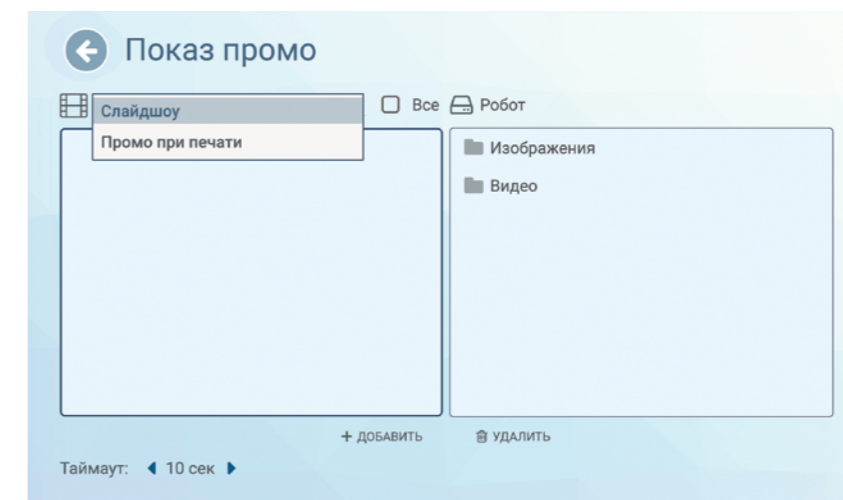


Рисунок 6.9. Экран настройки показа промоматериалов (выпадающий список — Слайдшоу и Промо при печати)

## 6.4. Загрузка промо



### ВНИМАНИЕ!

Раздел доступен только при подключении USB-носителя через USB-порт на задней панели платформы передвижения робота (пункт 2.4).

В этом разделе Сервисного меню осуществляется загрузка промоматериалов и рамок для фото (подробнее про рамки для фото в главе 7) с USB-носителя в файловую систему робота (рис. 6.10).

Для копирования нового промоматериала с внешнего носителя выполните следующие шаги:

1. В левой части экрана (внешнее устройство) выберите необходимые видеофайлы и/или изображения;
2. В правой части экрана (файловая система робота) откройте папку, в которую хотите поместить файлы (для фоторамок, которые должны отображаться в приложении «Фото от робота», выбирайте папку **Рамки для фото**);
3. Нажмите на кнопку **Копировать** в нижней части экрана. Добавленные файлы отобразятся в правой части экрана.

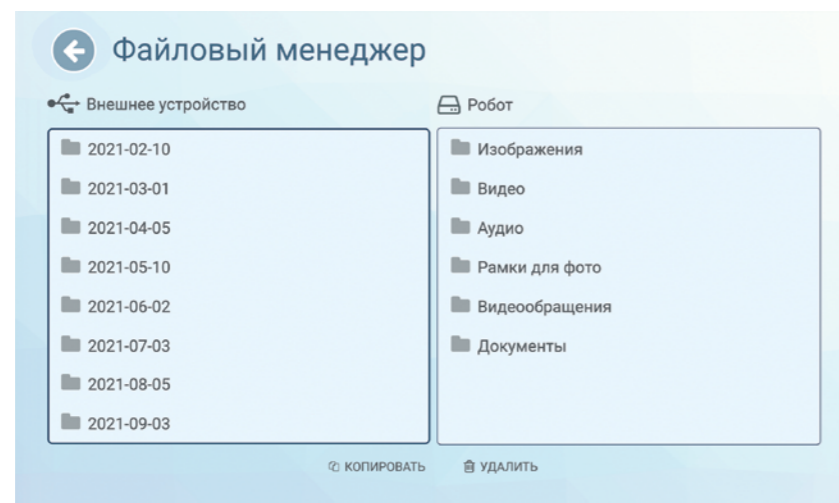


Рисунок 6.10. Экран загрузки промоматериалов (файловый менеджер)

В этом же разделе Сервисного меню осуществляется загрузка фоторамок, которые должны быть доступны в приложении «Фото от робота» (подробнее об этом приложении в главе 7). Фоторамка представляет собой изображение, у которого фоном должен быть альфа-канал (прозрачный слой). Загрузка фоторамок осуществляется тем же алгоритмом, который описан выше.

Рекомендуемые значения разрешения промоматериалов указаны в таблице 4.



### ВНИМАНИЕ!

Не используйте лишние знаки препинания (т.е. все, кроме одной точки, отделяющей расширение файла) в названиях файлов! Иначе произойдет сбой программного обеспечения робота.

Таблица 4. Рекомендуемые значения разрешения промоматериалов

| Тип промо                                | Рекомендуемое разрешение |
|--|--------------------------|
| Промоматериалы в <b>Слайдшоу</b>         | 1180x568                 |
| Промоматериалы в <b>Промо при печати</b> | 1262x647                 |
| Фоторамки                                | 1208x810                 |

Поддерживаемые форматы файлов перечислены в таблице 5.

Таблица 5. Поддерживаемые расширения файлов

| Тип файла      | Поддерживаемые расширения  |
|----------------|--|
| Видео          | *.mp4, *.avi, *.mkv  |
| Изображения    | *.jpg, *.jpeg, *.png, *.gif                                      |
| Аудио          | *.mp3  |
| Документы      | *.pdf, *.doc, *.docx, *.xls, *.xlsx, *.ppt, *.pptx, *.txt, *.csv |
| Рамки для фото | *.png  |



### ВНИМАНИЕ!

Тип Документы используется для файлов, отправляемых через электронную почту, интерфейс робота **не содержит** инструменты просмотра для файлов этого типа.

## 6.5. Тестирование

Этот раздел Сервисного меню содержит интерфейс тестирования, который позволяет проверить работоспособность основных систем робота (рис. 6.11).



### ВНИМАНИЕ!

Полная функциональность тестирования доступна только после запуска робота (более подробно процесс запуска описан в разделе 7.1).

С помощью экрана тестирования можно проверить работу подвижных частей робота (руки и голова), изображение с камер, работу микрофона и динамиков, а также запросить статус установленного оборудования.



Рисунок 6.11. Экран тестирования

## 6.6. Настройки

Этот раздел Сервисного меню содержит интерфейс настройки параметров (рис. 6.12), для удобства разделенных на несколько групп:

- **Система** — содержит основные настройки системы Promobot.
- **Приложения** — содержит настройки установленных на Promobot приложений и виджетов.
- **Распознавание лиц** — содержит управление базой лиц и настройки системы распознавания лиц Promobot.
- **Навигация** — содержит параметры системы передвижения робота Promobot.
- **Лингвобазы** — содержит настройки использования лингвобазы Promobot.
- **Языковые настройки** — содержит настройки используемых Promobot языковых пакетов распознавания и синтеза речи.
- **Интернет-службы** — содержит настройки интернет-служб, используемых Promobot, например, почтового клиента.
- **Обновление** — содержит инструменты проверки наличия обновлений Promobot и их загрузки.



### ВНИМАНИЕ!

Разделы **Распознавание лиц** и **Навигация** предназначены только для опытных пользователей.

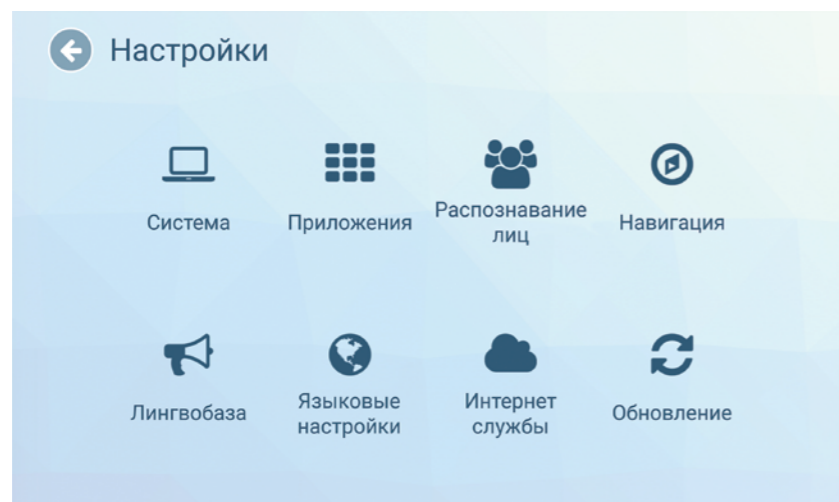


Рисунок 6.12. Экран настроек устройства

## 6.7. Браузер

В этом разделе Сервисного меню открывается окно браузера. В нём возможно получить доступ к любым сайтам в сети интернет, а также, при необходимости, пройти авторизацию для подключения к сети Wi-Fi. По умолчанию стартовой страницей установлен сайт компании «Промобот» (рис. 6.13)

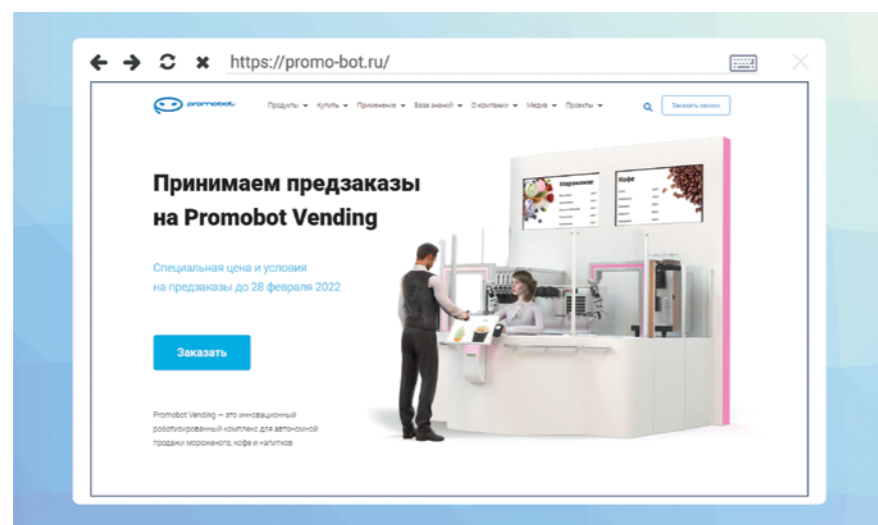


Рисунок 6.13. Экран встроенного браузера

## 6.8. Идентификация

В этом разделе можно сменить пароль доступа к Сервисному меню.

Для смены пароля введите новый пароль, а затем введите пароль повторно, для подтверждения правильности ввода (рис. 6.14).

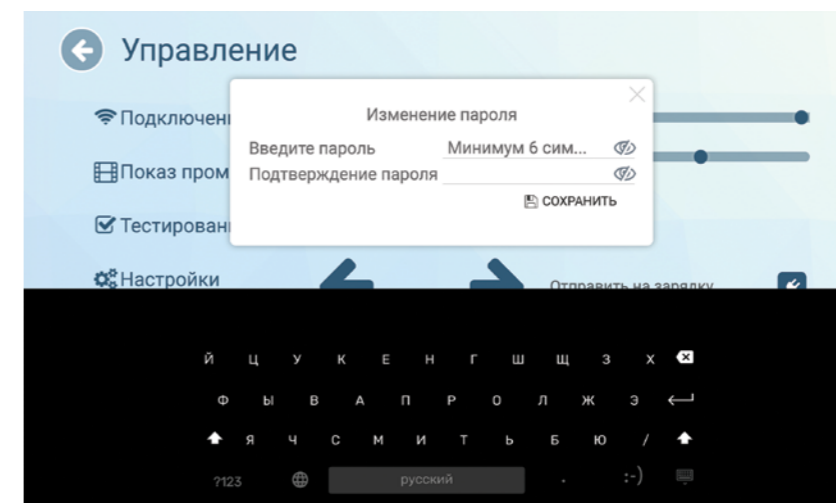


Рисунок 6.14. Окно смены пароля доступа к сервисному меню



### ПРИМЕЧАНИЕ

Рекомендуется при первом включении изменить пароль.

Рекомендуется менять пароль каждые 120 дней.

Пароль должен удовлетворять следующим требованиям:

- длина пароля не менее 6 символов;
- пароль должен состоять из допустимых символов, а именно: латинские буквы в верхнем и нижнем регистрах, арабские цифры, специальные символы.

Пароль не подлежит разглашению и несанкционированному предоставлению. При подозрениях на компрометацию пароля вследствие его утери или несанкционированного доступа к нему, необходимо в кратчайшие сроки, но не позднее 24 часов с момента, как стало известно об инциденте, сгенерировать новый пароль.

## 6.9. Распознавание лиц

Робот оснащён камерой, которая используется для распознавания лиц. С её помощью робот определяет «знакомых» ему людей, может запускать процедуру знакомства для незнакомых, чтобы при следующей встрече приветствовать их по имени. Для «знакомого» человека через лингвобазу может быть задано индивидуальное приветствие.

### 6.9.1. Настройки распознавания



#### ВНИМАНИЕ!

Настройки данного раздела подобраны специалистами, не рекомендуется их менять без консультации со службой технической поддержки.

Настройки распознавания лиц находятся в Сервисном меню, в пункте **Настройки**, в разделе **Распознавание лиц** (рис. 6.15).

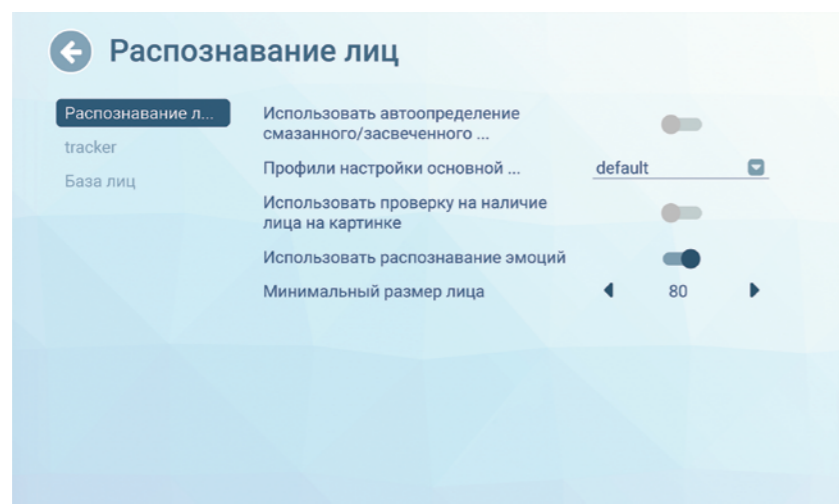


Рисунок 6.15. Настройки распознавания лиц

**Использовать автоопределение смазанного/засвеченного лица** — при включенном переключателе камера распознавания лиц будет определять по изображению, что лицо на нём смазано или засвечено. Если значение смазанности/засвеченности текущей картинки выше определённого порога, то распознавание начнётся только тогда, когда значение этих показателей станет меньше порогового.

**Профили настройки основной камеры** — это настройка в виде выпадающего списка со следующими вариантами: **default**, **custom**, **wdr**, **lowillumination**. Чаще всего камера распознавания лиц подстраивается техническими специалистами индивидуально для каждого робота (а именно — под освещение в том помещении, где будет установлен конкретный робот), такой режим называется **custom** (он же — **default**). Вариант **wdr** используется для помещений с высокой контрастностью, вариант **lowillumination** используется для слабоосвещённых помещений.

**Использовать проверку на наличие лица на картинке** — при включенном переключателе происходит проверка того, является ли лицо в камере фотографией, рисунком, манекеном и др. Если проверка включена и распознанное лицо является «ненастоящим», то робот не начинает взаимодействие.

**Использовать распознавание эмоций** — функция распознавания эмоций используется в приложении «Эмоции» (это приложение распознает эмоцию пользователя и робот дублирует ее с помощью анимации на своей матрице для отображения эмоций).

**Минимальный размер лица** — значение, которое определяет, насколько близко нужно подойти к роботу, чтобы он начал отслеживать лицо человека. Это значение зависит от других внутренних настроек и версии программного обеспечения, установленного на роботе. По умолчанию, лицо человека распознается на расстоянии до полутора метров.



## 6.9.2. База лиц

Управлять сохраненными лицами можно в этом же разделе, на вкладке **База лиц** (рис. 6.16). Лица сохраняются для того, чтобы при следующей встрече робот поздоровался с посетителем по имени.

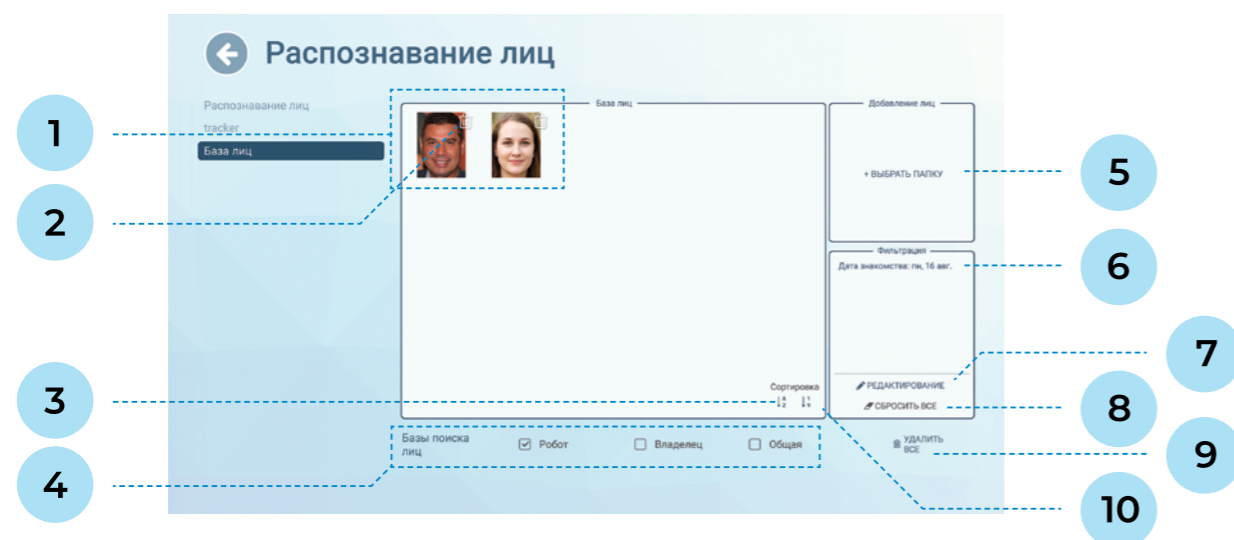


Рисунок 6.16. Настройки распознавания лиц, вкладка База лиц

- Область отображения сохраненных пользователей в базе лиц** — отображаются фото с именами, при нажатии на фото можно посмотреть, дату знакомства и дату последней встречи.
- Кнопка удаления пользователя** — позволяет удалить этого конкретного пользователя. При нажатии будет отображено окно для подтверждения удаления.
- Сортировка пользователей по имени** — можно отсортировать в прямом или в обратном порядке, или не применять сортировку.
- Базы поиска лиц.** Во время работы робот сканирует лицо пользователя и ищет его лицо в базах сохраненных лиц. В нижней части экрана можно выбрать (одну или несколько) баз поиска лиц:
  - **Робот** — база лиц данного конкретного робота.
  - **Владелец** — база лиц общая для всех роботов владельца, если ее выбрать, то можно познакомиться с одним роботом, а узнавать будут все роботы владельца.
  - **Общая** — база лиц знаменитостей.
- Выбрать папку** — здесь можно загрузить фотографии людей, чтобы робот заранее их знал, и человеку, при встрече с роботом, не нужно было проходить процедуру знакомства (рис. 6.17).
- Область отображения примененных фильтров** — можно фильтровать пользователей по

имени, дате знакомства и дате последней встречи, чтобы удобнее было искать по базе лиц.

- Редактирование** — кнопка для редактирования фильтров (рис. 6.18).
- Сбросить все** — кнопка для сброса всех фильтров.
- Удалить все** — кнопка очистки базы лиц.
- Сортировка пользователей по дате знакомства** — можно отсортировать в прямом (от старым к новым) или обратном порядке, или не применять сортировку.

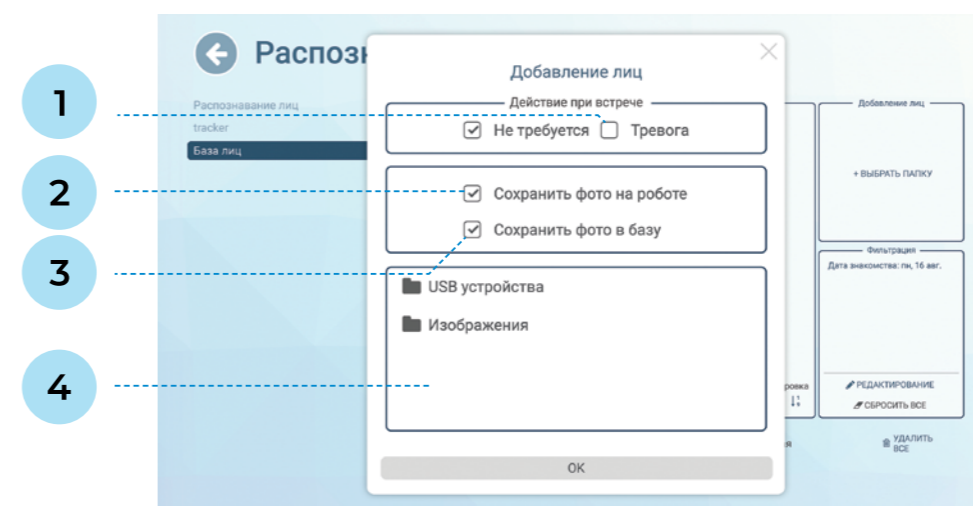


Рисунок 6.17. Добавление фото в базу лиц

- Действие при встрече: Тревога** — используется только для кейса применения «полицейский», при распознавании лица с фото, загруженного с этой опцией, инициируется звонок по SIP-телефонии на заданный номер.
- Сохранить фото на роботе** — если опция включена, то миниатюра фото будет отображаться в прямоугольной области базы лиц. Рекомендуется включать эту опцию.
- Сохранить фото в базу** — если опция включена, то фото будет отображаться в веб-интерфейсе базы данных лиц.
- Область файлового менеджера** — используется для доступа к изображениям в файловой системе робота (в том числе, если изображение нужно загрузить с USB-накопителя).

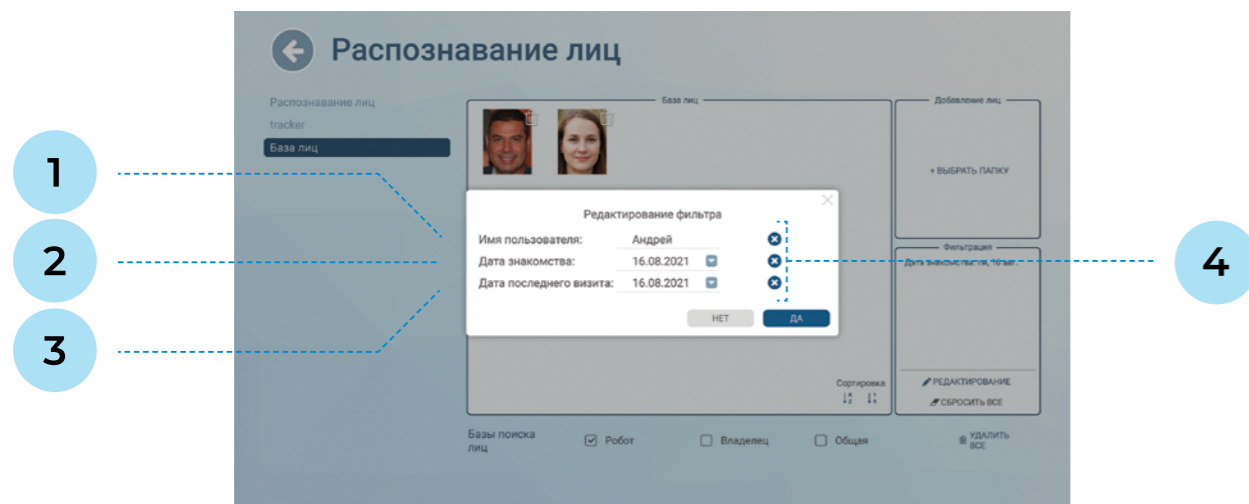


Рисунок 6.18. Редактирование фильтра отображения лиц в базе

1. **Имя пользователя** — вводится с клавиатуры. Можно ввести конкретное имя целиком или отфильтровать пользователей по части имени, например, по первой букве.
2. **Дата знакомства** — дата попадания лица в базу.
3. **Дата последнего визита** — дата, когда в последний раз данный пользователь был распознан.
4. **Кнопки очистки полей** — эти кнопки удобно использовать, чтобы быстро стереть значение из поля.

## 6.10. Навигация

Настройки движения робота находятся в Сервисном меню, в пункте **Настройки**, в разделе **Навигация** (рис. 6.19).

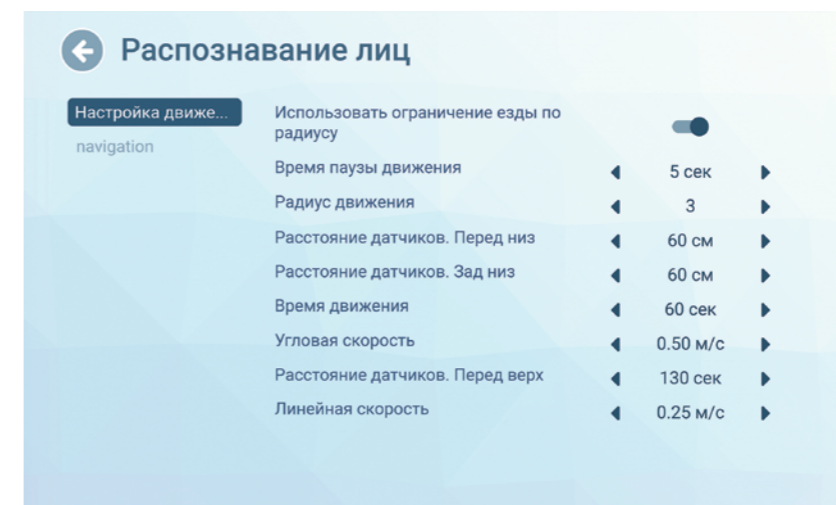


Рисунок 6.19. Настройки навигации

1. **Использовать ограничение езды по радиусу** — если опция включена, то при запуске кейса будет отображаться всплывающее окно, в котором нужно будет выбрать радиус, в рамках которого робот будет перемещаться в режиме хаотичного передвижения. Опция деактивируется, если есть построенная и загруженная на робота карта помещения.
2. **Радиус движения** — робот будет перемещаться для поиска новых коммуникаций в пределах этого радиуса, считая от точки запуска.
3. **Время движения** — указывается в секундах. В течение этого времени робот произвольно перемещается, после чего делает паузу на время паузы движения, а затем продолжает движение.
4. **Время паузы движения** — указывается в секундах. Во время этой паузы робот сканирует пространство и выбирает направление езды.
5. **Угловая скорость** — скорость при поворотах. Этот параметр влияет на скорость в режиме хаотичного передвижения, при управлении с помощью стрелок в сервисном меню и при езде с джойстика. Не рекомендуется менять значение, заданное по умолчанию без консультации со службой технической поддержки.
6. **Линейная скорость** — скорость при движении по прямой. Этот параметр влияет на скорость в режиме хаотичного передвижения, при управлении с помощью стрелок в сервисном меню и при езде с джойстика. Не рекомендуется менять значение, заданное по умолчанию без консультации со службой технической поддержки.

7. **Расстояние датчиков. Перед низ** — указывается в сантиметрах. Расстояние срабатывания датчиков, расположенных на платформе передвижения. По умолчанию — 60 см. Не рекомендуется менять это значение, т.к. это может привести к столкновениям робота с препятствиями!
8. **Расстояние датчиков. Зад низ** — указывается в сантиметрах. Расстояние срабатывания датчиков, расположенных на платформе передвижения. По умолчанию — 60 см. Не рекомендуется менять это значение, т.к. это может привести к столкновениям робота с препятствиями!
9. **Расстояние датчиков. Перед верх** — указывается в сантиметрах. Расстояние срабатывания датчика, расположенного на торсе робота. По умолчанию — 100 см. Не рекомендуется менять это значение, т.к. это может привести к столкновениям робота с препятствиями!

## 7. ИСПОЛЬЗОВАНИЕ ПО НАЗНАЧЕНИЮ

Робот Promobot V.4 может поставляться с индивидуальным кейсом применения (консьерж, экскурсовод, полицейский и т.п.) или кейсом по умолчанию (робот-консультант). Индивидуальный кейс настраивается под конкретного заказчика, может содержать уникальный набор функций и регулируется на этапе заказа робота. Принципы работы индивидуальных кейсов необходимо запрашивать у службы технической поддержки.

В данной инструкции описан интерфейс робота Promobot V.4 с кейсом по умолчанию.

### 7.1. Общая информация

Для запуска робота Promobot V.4 необходимо нажать на стартовом экране кнопку **Пуск** (рис. 7.1).

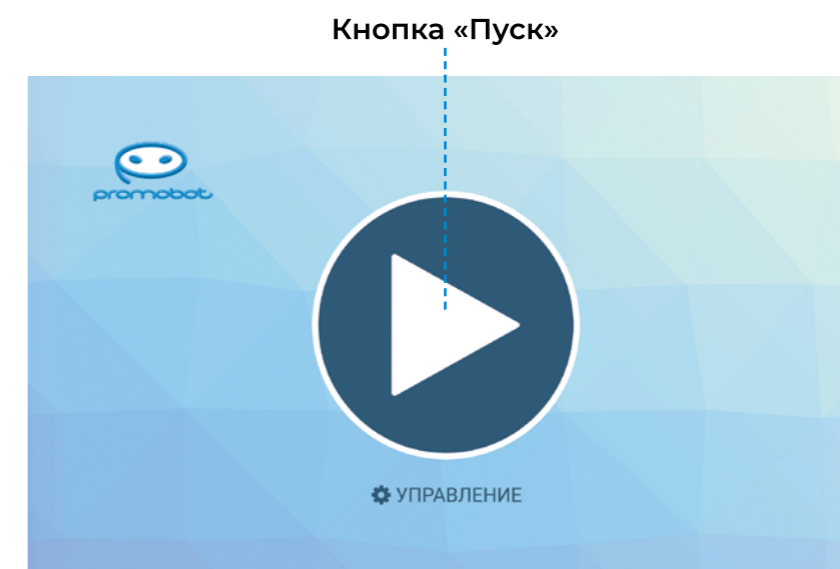


Рисунок 7.1. Кнопка Пуск на стартовом экране

После запуска на экране появится окно выбора радиуса движения робота — робот будет перемещаться для поиска новых коммуникаций в пределах этого радиуса, считая от точки запуска. Выберите радиус, нажмите на кнопку **Да** для подтверждения (робот не начнет езду сразу после этого), далее будет выведен пользовательский интерфейс (рис. 7.2). Как уже было сказано, пользовательский интерфейс зависит от кейса применения. На рисунке 7.2 изображен интерфейс робота-консультанта.

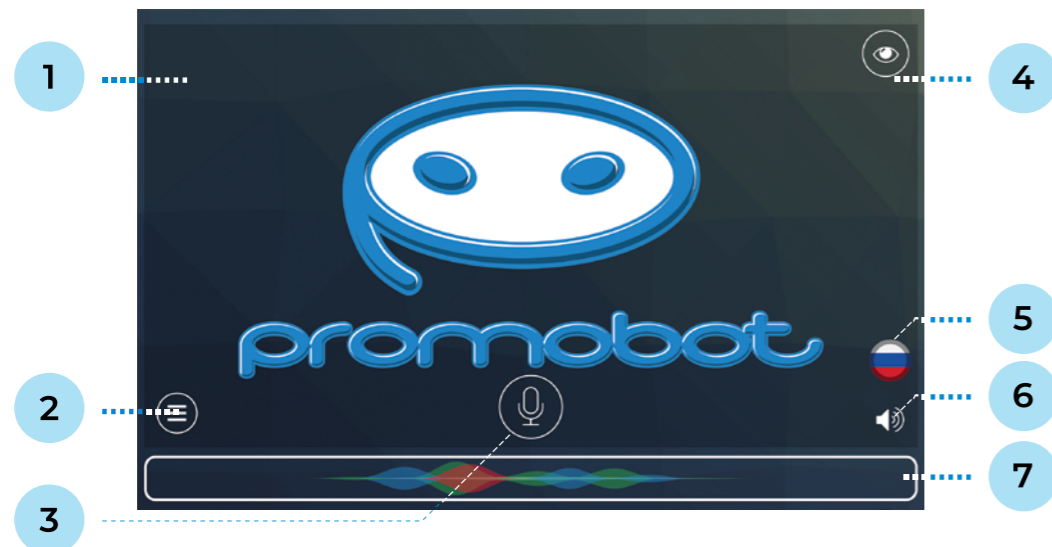


Рисунок 7.2. Главный экран

- |                                   |   |
|-----------------------------------|---|
| 1. Область вызова Сервисного меню | 5. Виджет выбора языка                              |
| 2. Меню приложений                | 6. Виджет настройки звука                           |
| 3. Кнопка прерывания речи робота  | 7. Область вывода распознанной/синтезированной речи |
| 4. Видеопоток с камеры            |   |

В любой момент с главного экрана можно перейти в **Сервисное меню** для управления роботом или изменения настроек. Для активации меню необходимо произвести быстрое четырехкратное нажатие в область, указанную на рисунке 7.2. При активации Сервисного меню появится окно доступа, в котором требуется ввести пароль. По умолчанию для всех роботов установлен стандартный пароль, его можно узнать обратившись в службу технической поддержки. Пароль можно сменить после входа в меню (см. п. 6.8).

Нажатие на кнопку **Меню приложений** открывает панель приложений и виджетов робота Promobot V.4 (рис. 7.3). Состав приложений и виджетов, отображаемых на этом экране, можно настраивать в Сервисном меню, описание приложений, которые есть у робота, см. в п.7.1.2.

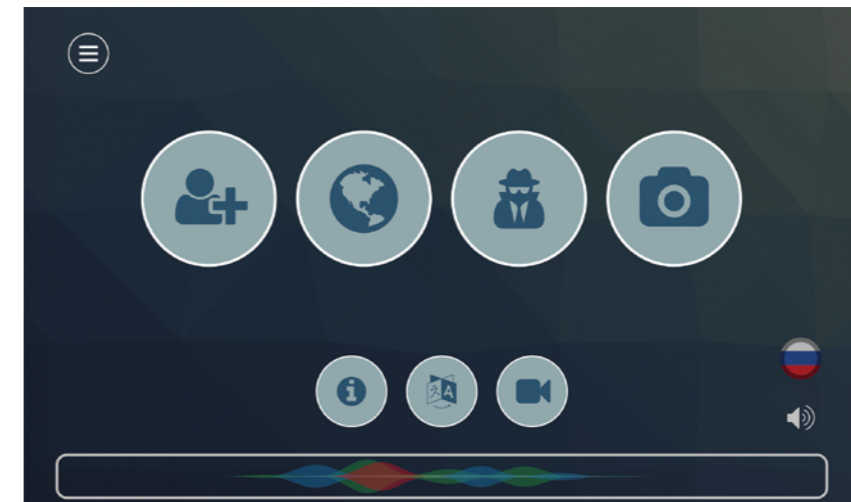


Рисунок 7.3. Экран с виджетами и приложениями

Нажатие на кнопку с иконкой глаза в правом верхнем углу открывает интерфейс просмотра видеопотока с камеры в реальном времени (рис. 7.4).

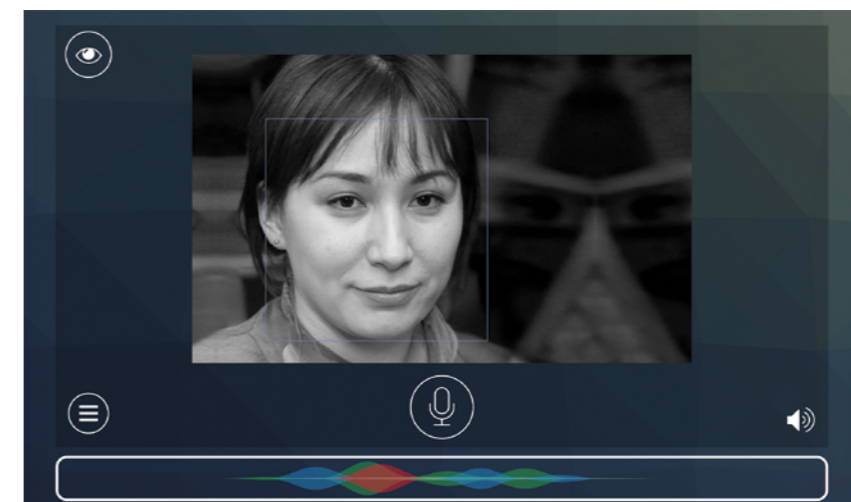


Рисунок 7.4. Просмотр данных видеопотока

Нажатие на кнопку **Звук** в правом нижнем углу позволяет временно (до перезагрузки) изменить настройки синтеза речи и громкости динамиков робота (рис. 7.5).

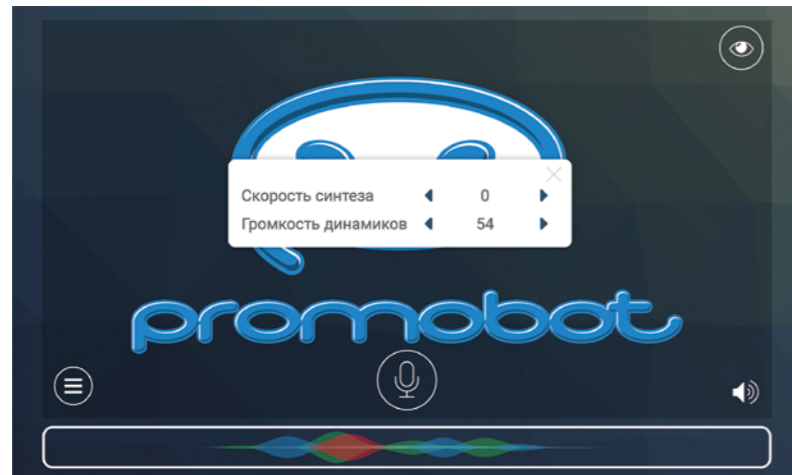


Рисунок 7.5. Настройка синтеза и громкости речи робота

В верхней части экрана Promobot находится панель состояния (рис. 7.6). Расшифровки к элементам панели приводятся ниже.

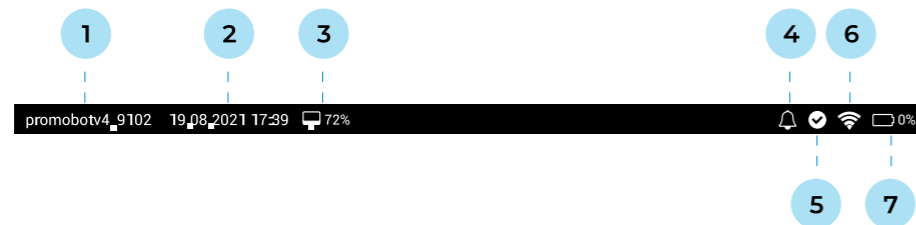


Рисунок 7.6. Панель состояния на экране робота

- |   |                                       |
|---|---------------------------------------|
| 1. Идентификатор робота   | 4. Отображение push-уведомлений       |
| 2. Текущие дата и время   | 5. Статус репликации                  |
| 3. Состояние загрузки центрального процессора, выраженное в процентах | 6. Состояние подключения к сети Wi-Fi |
|   | 7. Состояние заряда батареи робота    |

### Статусы репликации:

- Success**  
репликация прошла успешно
- Fail**  
ошибка репликации
- In progress**  
идет процесс репликации
- Undefined**  
неопределенный статус репликации

### Состояния заряда батареи:

- 0–20 %
- 20–40 %
- 40–60 %
- 60–80 %
- 80–100 %
- идет зарядка

### Отображение push-уведомлений:

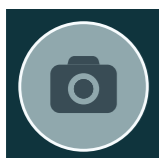
- Нет уведомлений
- Есть уведомления  
(с указанием количества)

## 7.2. Приложения

В **Меню приложений** может находиться одновременно до пятнадцати приложений. Выбор отображаемых приложений осуществляется в **Сервисном меню**. Список доступных приложений следующий:



**Знакомство** — через процедуру знакомства происходит сохранение в базу данных информации (лицо, имя, возраст) о распознанном человеке (с согласия пользователя), чтобы в следующий раз робот здоровался с этим посетителем по имени.



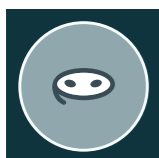
**Фото от робота** — в этом приложении посетитель может сфотографироваться, добавить рамку для фото (если владелец робота добавил рамки через Сервисное меню) и получить свое фото по email или распечатав на принтере (в зависимости от комплектации робота).



**Браузер** — это приложение позволяет зайти на какой-либо веб-сайт. Начальную страницу можно задать в Сервисном меню.



**Запись видеобращения** — с помощью этого приложения посетитель может записать короткое (до 30 секунд) видеобращение, чтобы оставить отзыв о компании.



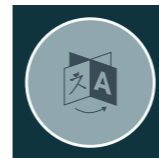
**Программа лояльности (Promobot Loyalty)** — по умолчанию это приложение запрашивает у посетителя контактные данные и запускает запись видеобращения с целью получения обратной связи. С помощью правил лингвобазы можно дополнить это приложение анкетой с вопросами. Подробную информацию можно запросить в службе технической поддержки.



**Удиви меня** — в этом развлекательном приложении предлагается игра, где робот будет отгадывать загаданные пользователем число или символ.



**Эмоции** — в этом развлекательном приложении робот будет распознавать эмоцию на лице пользователя и повторять ее на матрице.



**Смена языка** — это приложение выводит на экран окно со списком доступных для выбора языков.



**Адреса и контакты** — это приложение выводит информацию (адрес, телефон, email) на дисплей робота. Указывать адреса и телефоны для вывода можно в Сервисном меню.



**Отправка на зарядку (Charging App)** — это приложение позволяет дать роботу команду двигаться к зарядной станции. При этом робот не начнет движение к ней мгновенно, а сначала на дисплее будет выведено окно с подтверждением.



**Кто я (Promobot FaceRecognize)** — в этом приложении робот произносит и выводит на экран имя и возраст человека, с которым уже произошло знакомство. Если знакомства не было, робот в этом приложении предложит пройти процедуру знакомства.



**Пять минут тишины (Promobot shutup)** — может использоваться, чтобы робот в течение пяти минут не произносил никаких реплик.

## 7.3. Управление с джойстика

Для удаленного управления роботом предусмотрен контроль некоторых систем с помощью джойстика управления (рис. 7.7). Для управления роботом используйте сопряженный джойстик из комплекта поставки (номер на джойстике соответствует номеру робота). В случае выхода из строя или утраты джойстика, обращайтесь в чат технической поддержки.

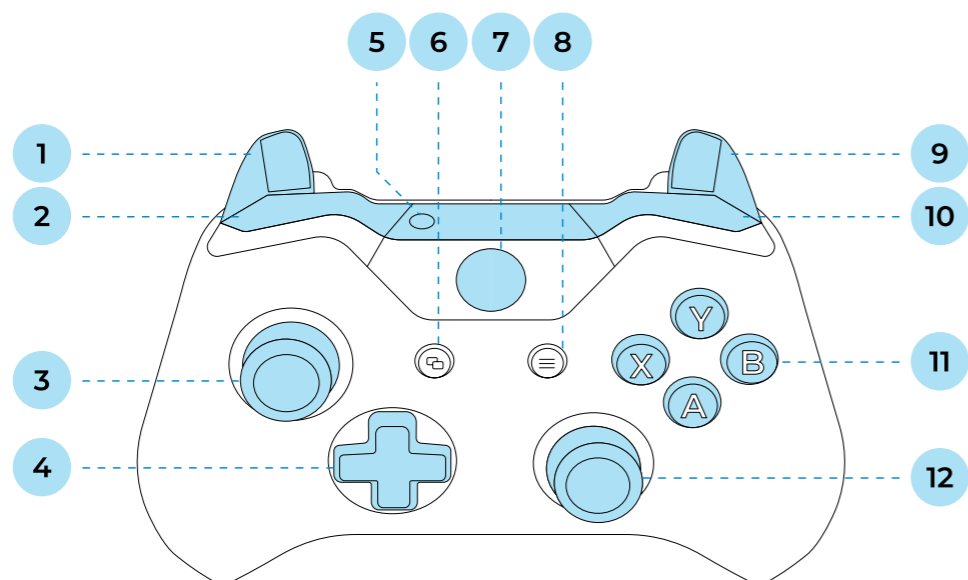


Рисунок 7.7. Джойстик для управления роботом с указанием названий кнопок

- |                      |                       |
|----------------------|-----------------------|
| 1. Левый триггер     | 7. Кнопка запуска     |
| 2. Левый бампер      | 8. Кнопка Start       |
| 3. Левый стик        | 9. Правый триггер     |
| 4. Крестовина        | 10. Правый бампер     |
| 5. Кнопка соединения | 11. Кнопки A, B, X, Y |
| 6. Кнопка Back       | 12. Правый стик       |

Комбинации для управления роботом указаны в таблице 6.

Таблица 6. Комбинации кнопок джойстика с указанием

| Комбинация   | Описание  |
|--------------|---|
| Back + Start | Переключение режима автоматического передвижения <sup>1</sup> |
| Back + Y     | Режим фраз с джойстика  |

| Комбинация                               | Описание   |
|--|--|
| A + B + Левый стик                       | Перемещение робота с очень быстрой скоростью                                   |
| A + Левый стик                           | Перемещение робота с быстрой скоростью   |
| B + Левый стик                           | Перемещение робота с обычной скоростью   |
| A/B + Крестовина                         | Управление головой (при движении вверх и вниз дополнительно работает актуатор) |
| X + Левый бампер                         | Повысить громкость динамиков на 5%   |
| X + Левый триггер                        | Понизить громкость динамиков на 5%   |
| X + Правый бампер                        | Повысить чувствительность микрофона на 2%                                      |
| X + Правый триггер                       | Понизить чувствительность микрофона на 2%                                      |
| Правый бампер + Левый бампер             | Сохранение центра радиуса автономной езды                                      |
| <b>Только в режиме фраз с джойстика:</b> |  |
| Y + Правый триггер                       | Следующая фраза  |
| Y + Правый бампер                        | Предыдущая фраза   |

<sup>1</sup> — При переключении режима с управления джойстиком на автоматическое передвижение убедитесь, что робот не подключен к зарядной станции через кабель зарядки (допускается только методом стыковки с зарядными контактами станции).

## 8. ДОПОЛНИТЕЛЬНЫЕ УСТРОЙСТВА

Робот Promobot V.4 может быть дополнительно оснащён оборудованием, выполняющим различные функции — от принятия оплаты до измерения давления. Помимо физического встраивания, их добавление отражается на кейсе применения, управление устройствами встраивается в меню сенсорного дисплея и управления голосом.



### ПРИМЕЧАНИЕ

Приведенный список содержит наиболее часто используемые устройства и приёмы работы с ними, если среди них нет того, которое установлено на конкретной модели робота, информацию необходимо запрашивать в чате технической поддержки. При возникновении сомнений в наличии в комплектации робота приведённого оборудования также следует обращаться в техническую поддержку.

## 8.1. Фотопринтер

Фотопринтер позволяет осуществлять печать цветных фотографий или открыток в зависимости от выбранной бумаги.

### 8.1.1. Общая информация

Печать фотографий осуществляется на совместимой с принтером Canon Selphy CP1000 глянцевой фотобумаге формата 100x148 мм (4x6"). Подойдет бумага, входящая в комплект Canon RP-108IN (108 листов фотобумаги + 2 картриджа с тонером). Использование несовместимой бумаги приведёт к утрате гарантии на принтер.

Если в момент начала печати кассета для бумаги окажется пуста, возникнет соответствующее сообщение об ошибке, а процесс печати будет отменён.

В процессе печати фотографии/открытки могут несколько раз появляться в отверстии для выхода фото на передней части торса робота, необходимо дожидаться окончания процесса печати.



### ВНИМАНИЕ!

Перед проведением работ по обслуживанию, ознакомьтесь с руководством пользователя на принтер Canon Selphy CP1000.

### 8.1.2. Добавление бумаги

Рекомендуется своевременно пополнять запас бумаги в принтере, для этого необходимо выполнить следующие действия (рис. 8.1):

1. Осторожно открыть крышку кассеты для бумаги.
2. Удалить упаковочную плёнку с фотобумаги и загрузить её внутрь глянцевой стороной вверх (не более 18 листов).
3. Закрыть кассету до щелчка и установить её обратно.

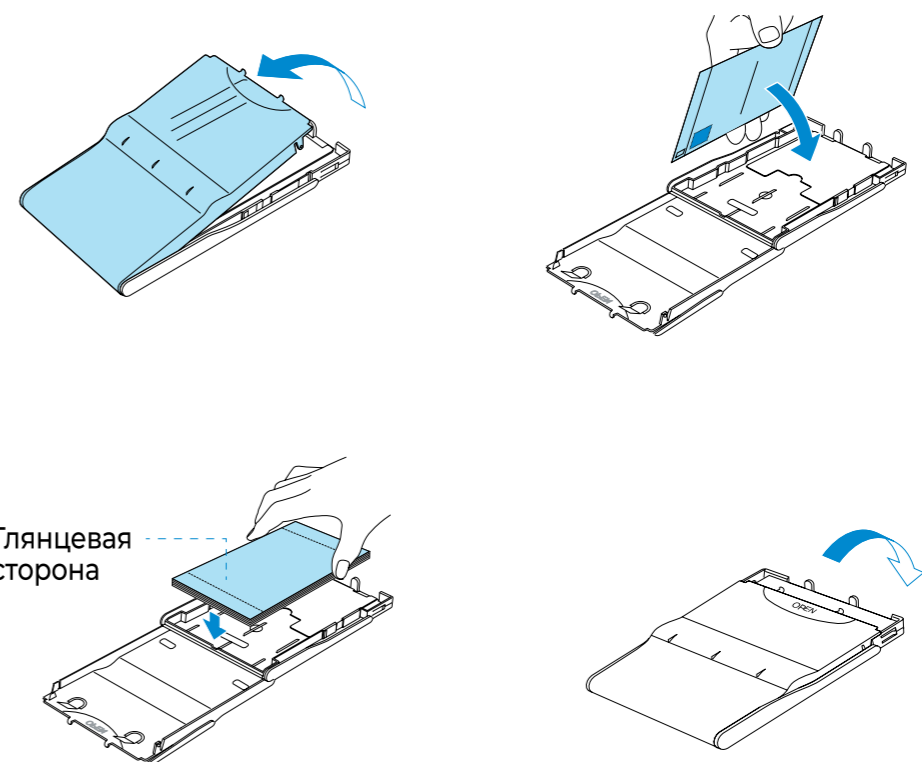


Рисунок 8.1. Инструкция по добавлению бумаги в принтер



### 8.1.3. Замена картриджей с тонером

Для замены картриджей необходимо выполнить следующие действия:

1. Открыть сервисный отсек робота (см п. 2.2).
2. Принтер расположен с левой стороны относительно задней крышки, положение принтера отмечено на рисунке 8.2.
3. Для извлечения картриджа требуется нажать на фиксатор, указанный на рисунке 8.3, и произвести его замену. Новый картридж должен быть установлен до щелчка фиксатора. После окончания работ нужно вернуть сервисный отсек робота в исходное положение, задвинув его внутрь робота.

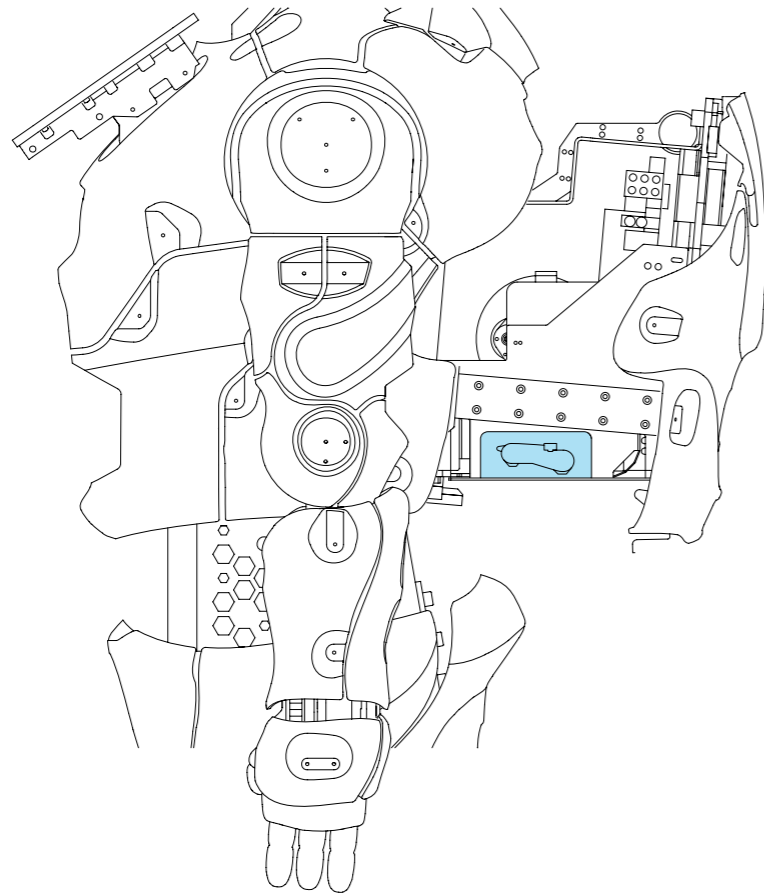


Рисунок 8.2. Положение принтера в сервисном отсеке робота (вид на робота сбоку)

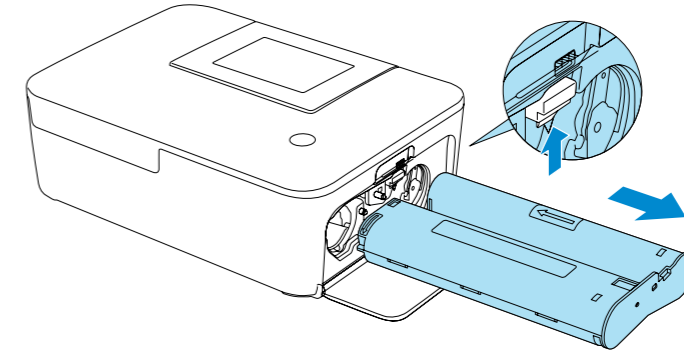


Рисунок 8.3. Замена картриджа с тонером



#### ВНИМАНИЕ!

Убедитесь, что крышка надежно закреплена.

## 8.2. Чековый принтер

Чековый принтер устанавливается на работе для печати чеков, талонов электронной очереди, купонов, а также любой другой краткой информации с использованием минимального количества расходных материалов.

### 8.2.1. Общая информация

Печать чеков осуществляется на термобумаге шириной 80/82,5 мм и плотностью от 60 до 120 г/м<sup>2</sup>. Диаметр втулки рулона с термобумагой должен быть не менее 25 мм.



#### ВНИМАНИЕ!

Перед проведением работ по обслуживанию, ознакомьтесь с руководством пользователя на термопринтер Custom VKP80III.

### 8.2.2. Устранение замятия бумаги

Для устранения замятия бумаги следует:

1. Открыть сервисный отсек робота (см. п. 2.2).
2. Принтер расположен с правой стороны относительно задней крышки, положение принтера отмечено на рисунке 8.4.
3. Разблокировать крышку принтера с помощью открывающего рычага (рис. 8.5).
4. Поднять крышку принтера до максимального положения (рис. 8.6).
5. Удалить фрагменты бумаги.
6. Закрыть крышку принтера.

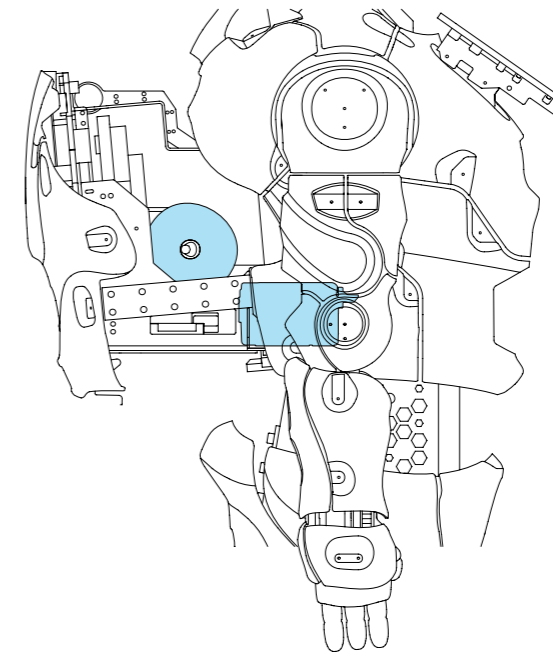


Рисунок 8.4. Положение чекового принтера в сервисном отсеке робота (вид на робота сбоку)

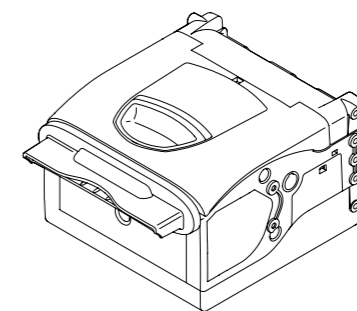


Рисунок 8.5. Чековый принтер

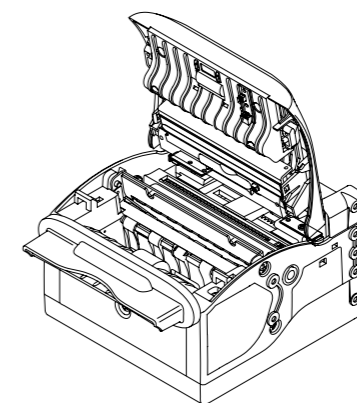


Рисунок 8.6. Чековый принтер с поднятой крышкой

### 8.2.3. Замена чековой ленты

Для замены чековой ленты необходимо выполнить следующие шаги:

1. Удалить использованный рулон для чековой ленты.
2. Установить новый рулон с бумагой на держатель.
3. Вставить конец бумаги в податчик бумаги, как это показано на рисунке 8.7, и дождаться, пока чековая лента не начнет прокручиваться автоматически.



#### ПРИМЕЧАНИЕ

Дополнительную информацию можно найти в руководстве на принтер Custom VKP80III.

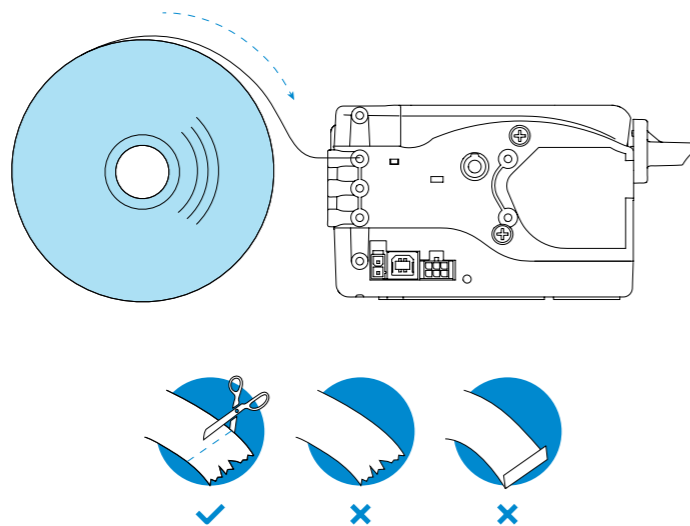


Рисунок 8.7. Инструкция по добавлению рулона бумаги в принтер

## 8.3. Банковский терминал

Банковский терминал представляет собой защищенное устройство для безналичной оплаты, сертифицированное по стандарту PCI. Терминал оснащен считывателями для приема всех видов банковских карт, в том числе, бесконтактных. Устройство выполняет считывание карты и используется для ввода ПИН-кода, связь с банком реализуется через интернет-соединение.



#### ВНИМАНИЕ!

- Банковский терминал не входит в комплект поставки и приобретается отдельно по договору эквайринга, комплектация робота может содержать только кронштейн крепления банковского терминала.
- Консультация и обслуживание, связанные с работой терминала, осуществляются в соответствии с договором эквайринга.
- Установка терминала осуществляется только специалистами компании «Промобот».

## 8.4. Устройство выдачи карт

### 8.4.1. Общая информация



#### ПРИМЕЧАНИЕ

Ревизия или модель устройства может отличаться от указанной ниже. Уточняйте информацию о модели и ревизии устройства у производителя.

Устройство позволяет выдавать или принимать карты (зависит от выбранного режима работы), по умолчанию — выдавать.

При выдаче карта может выдаваться сразу или сначала принимать положение для считывания данных карты отдельным устройством — RFID IronLogic и выдаваться только после сканирования. Сканирование чипа, содержащегося в карте, позволяет фиксировать в системе номер карты, это может понадобиться, если робот используется на предприятии со СКУД.

Есть дополнительная опция (реализуемая через кейс применения), позволяющая захватить невостребованную карту обратно. Если карта после выдачи остается в устройстве в течение определенного времени (задаваемого в кейсе применения), то она забирается обратно и сбрасывается в отдельный отсек (сюда же попадают получаемые в режиме приема карты).

**Устройство совместимо с картами, удовлетворяющими следующим условиям:**

- размер карты: 55x86 мм;
- толщина карты: 0,8 мм;
- вместимость: до 180 карт



#### ПРИМЕЧАНИЕ

Более подробную информацию можно найти в спецификации на устройство выдачи карт Creator CRT-531.

### 8.4.2. Пополнение запаса карт

Отделение для карт доступа (рис. 8.8) находится в сервисном отсеке робота. Пополнение карт осуществляется их простым добавлением в отсек для выдачи.

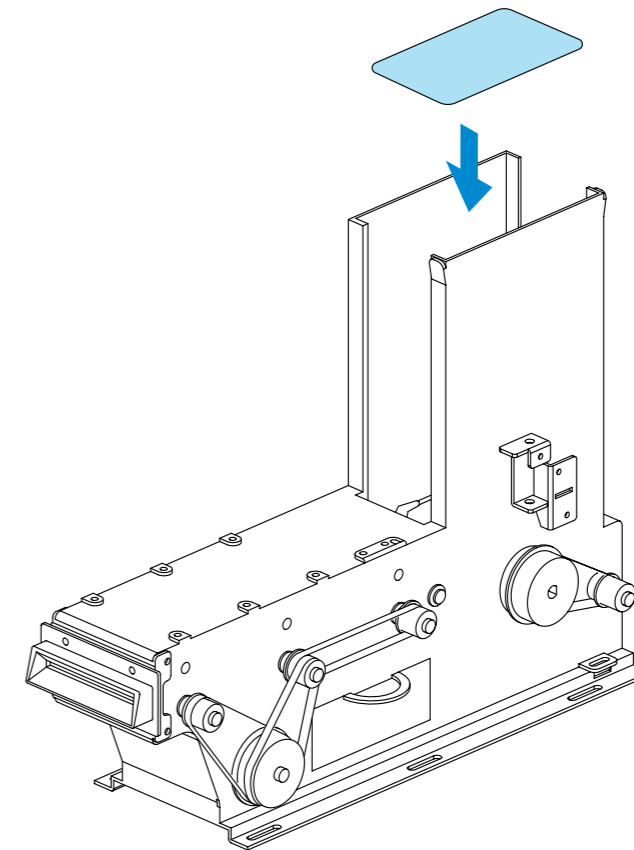


Рисунок 8.8. Отделение для карт доступа

### 8.4.3. Извлечение полученных/невостребованных карт

Отделение для полученных/невостребованных (рис. 8.9) карт находится рядом с отделением для выдаваемых карт доступа в сервисном отсеке робота.

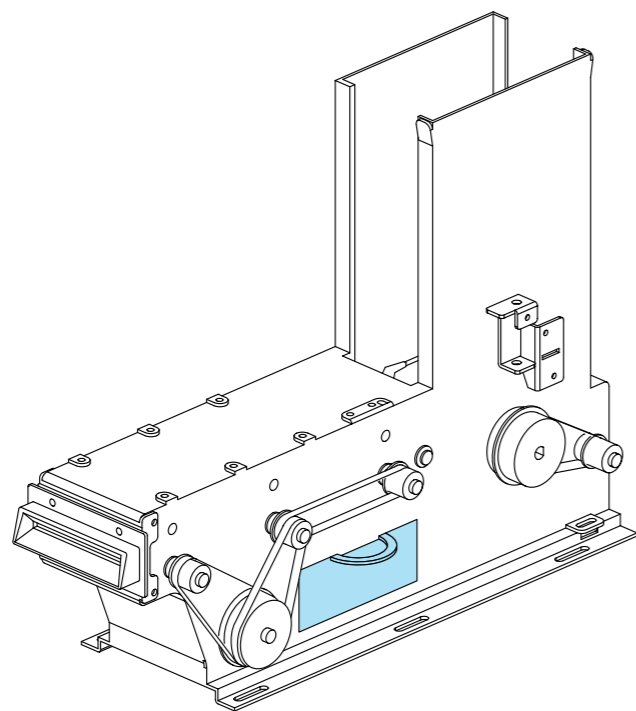


Рисунок 8.9. Отделение для полученных/невостребованных карт

## 9. УСЛОВИЯ ТРАНСПОРТИРОВКИ И ХРАНЕНИЯ

### 9.1. Условия транспортировки

1. Транспортировка робота должна осуществляться только в специально предназначенном кофре, в котором он поставляется.
2. Робота в упаковке изготовителя можно транспортировать всеми видами крытого транспорта. Рекомендуется осуществлять перевозки при температуре воздуха от +10 до +35°C и относительной влажности до 70%.
3. В случае транспортировки робота в условиях отрицательных температур после окончания транспортировки нужно обязательно оставить робота прогреться до температуры не ниже +10°C (оставить в теплом помещении на 2-3 часа прежде чем включать).
4. Робот и иные комплектующие должны быть надежно закреплены внутри кофра. Вертикальное расположение робота должно соответствовать транспортировочной маркировке «верх» на кофре (робот должен быть упакован головой вверх в соответствии с направлением стрелок на маркировке). На время транспортировки следует отключить питание робота и закрепить робота транспортировочным кронштейном. Перед транспортировкой убедитесь, что робот обесточен нажатием кнопки разрыва цепи питания, которая находится на днище передвижной платформы (см. п. 2.4). Проверить, что робот обесточен можно нажатием кнопки питания — нажатие кнопки питания на обесточенном роботе не должно приводить к включению робота.
5. Перед транспортировкой убедитесь, что внутри кофра отсутствуют посторонние предметы. Наличие посторонних предметов может привести к повреждению узлов робота.
6. При транспортировке должны быть исключены любые возможные удары и перемещения кофра с роботом внутри транспортного средства.
7. При транспортировке актуатор изменения высоты робота должен быть в самом нижнем положении, а корпус робота должен быть закреплен в полностью выпрямленном состоянии.
8. Кофр с роботом является хрупким грузом. Обеспечивайте соответствующие условия перевозки и хранения на всё время транспортировки.

## 9.2. Условия хранения

1. Место хранения должно содержаться в чистоте и порядке. Беспорядок может стать причиной поломки робота или получения травмы человеком.
2. В месте хранения не допускается сырость, водяные испарения, наличие горючих жидкостей и газов.
3. Робот должен храниться в отапливаемом и вентилируемом помещении, в котором исключено попадание прямых солнечных лучей, при температуре от 0 до +40°C (рекомендуется при температуре +25°C) и относительной влажности воздуха 65%.
4. Во избежание нежелательных последствий, к месту хранения не должны допускаться посторонние лица и дети.

## 10. ГАРАНТИЙНЫЕ УСЛОВИЯ

1. В случае возникновения каких-либо проблем в процессе эксплуатации робота Promobot V.4 необходимо обращаться в службу технической поддержки.
2. При покупке робота проверяйте его комплектность и исправность.
3. Перед началом работы внимательно ознакомьтесь с инструкцией по его эксплуатации.
4. Правовой основой настоящих гарантийных условий является действующее Законодательство.
5. Гарантийный срок на данное изделие составляет 12 месяцев и исчисляется с момента поставки. В случае устранения недостатков изделия гарантийный срок продлевается на период, в течение которого оно не использовалось.
6. Срок службы робота напрямую зависит от условий эксплуатации.
7. Гарантийные обязательства не распространяются на неисправности робота, возникшие в результате:
  - несоблюдения пользователем предписаний инструкции по эксплуатации изделия;
  - механического повреждения, вызванного внешним ударным или любым иным воздействием;
  - применения изделия не по назначению;
  - стихийного бедствия;
  - неблагоприятных атмосферных и иных внешних воздействий на изделие, таких как: дождь, снег, повышенная влажность, нагрев, агрессивные среды;
  - использования принадлежностей, расходных материалов и запчастей, не рекомендованных или не одобренных производителем;
  - проникновения внутрь изделия посторонних предметов, насекомых, животных, материалов или веществ;
  - перегрузки, повлекшей выход из строя электродвигателей, сервоприводов, выключателей, мониторов и других узлов, деталей. К безусловным признакам перегрузки изделия относятся, помимо прочего: разрушение матрицы дисплеев, деформация или оплавление деталей и узлов изделия, потемнение или обугливание изоляции проводов под действием высокой температуры.
8. Гарантийные обязательства не распространяются на:
  - изделия, подвергавшиеся вскрытию, ремонту или модификации не специалистами компании «Промобот»;
  - принадлежности и запчасти, вышедшие из строя вследствие нормального износа, такие как

корпусные детали и расходные материалы, в том числе сервоприводы, светодиоды, болтовые соединения.

9. Изготовитель обязуется в течение гарантийного срока эксплуатации безвозмездно исправлять дефекты продукции или заменять ее, если дефекты не возникли вследствие нарушения покупателем правил пользования продукцией или ее хранения. Гарантийный ремонт робота производится изготовителем.

## 11. УТИЛИЗАЦИЯ



По истечении срока службы робот должен быть сдан на переработку в специальный пункт утилизации. Так будут соблюдены принципы бережного отношения к природным ресурсам и защиты окружающей среды. Чтобы найти подходящий пункт приема вы можете воспользоваться поиском в онлайн-картах вашего города, пример запроса: «пункт утилизации оргтехники».



Также на нашем сайте вы можете найти информацию о пунктах приема в городах-миллионниках: <https://promo-bot.ru/information/recycling>

## 12. СЕРТИФИКАЦИЯ

---

Настоящим компания ООО «Промобот» заявляет, что робот Promobot V.4.0 соответствует требованиям:

- ТР ТС 004/2011 «О безопасности низковольтного оборудования»
- ТР ТС 020/2011 «Электромагнитная совместимость технических средств»

## 13. РЕШЕНИЕ ТЕХНИЧЕСКИХ ПРОБЛЕМ

---

В этом разделе приведены ситуации, с которыми когда-либо сталкивались пользователи, и действия по их разрешению. В случаях, когда указанные здесь решения не помогают, следует обратиться в службу технической поддержки (п. 12).

### 1. Робот не включается и издаёт длинный писк

- Проверьте кнопку разрыва цепи. Она находится на днище передвижной платформы (см. п. 2.4). Если робот распакован впервые, кнопка находится в положении разрыва — нажмите ее и повторите попытку включения.
- Убедитесь, что робот заряжен. Можно установить робота на зарядку и повторить попытку включения через 20-30 минут.

### 2. Робот не выполняет движения

В меню тестирования при попытке выполнения движения отображается уведомление «скрипт не найден». Это означает, что стартовая калибровка не выполнена. В этом случае:

- Проверьте положение красной кнопки экстренного выключения, она должна быть нажата. Если кнопка отжата, то нажмите ее и перезапустите интерфейс робота кнопкой **Перезагрузить робота**, находящейся в Сервисном меню (см. п. 6.1).
- Перед запуском робота кнопкой **Пуск** убедитесь, что руки робота стоят в нулевой позиции (см. п. 2.3). Если это не так, выключите робота, выставьте руки вручную в нулевую позицию и включите робота.

В меню тестирования отображается уведомление о том, что выполняется скрипт, но движения не происходит. В этом случае:

- Обратите внимание на индикацию подсветки на голове робота. Если они при попытке выполнения скрипта загораются синим цветом, это означает, что сработали датчики препятствий и не позволили роботу выполнить скрипт.
- Дайте роботу больше места и повторите тест.

Робот не выполняет движение, при этом на дисплее появляется уведомление о препятствии. Это означает, что сработали датчики расстояния и не позволили роботу выполнить скрипт. В этом случае:

- Дайте роботу больше места и повторите тест.



### 3. Робот не слышит

- Убедитесь, что робот подключен к сети Wi-fi и имеет доступ в интернет (см. п. 6.2). Для проверки доступа в интернет можно использовать браузер в Сервисном меню робота (см. п.6.7).
- Убедитесь, что в Сервисном меню не включен режим фраз с джойстика (см. п.6.1). В этом режиме робот не взаимодействует.

### 4. Не применились изменения в лингвистической базе

- Убедитесь, что репликация прошла успешно (в правом верхнем углу рядом с индикацией батареи появится соответствующая иконка, см. п. 7.1).
- Если не работает правило, то убедитесь, что распознанная роботом фраза соответствует тому, что указано в поле «робот слышит».

### 5. Не подключается к сети

- Убедитесь, что сеть, к которой хотите подключиться, соответствует требованиям (см. п.6.2).
- Убедитесь, что при подключении используется верный пароль.

### 6. Робот не реагирует на команды с джойстика

- Убедитесь, что джойстик включен (центральная кнопка должна гореть постоянной индикацией).

### 7. Робот не ездит и не двигает головой с помощью джойстика

- Проверьте положение красной кнопки, она должна быть нажата. Если кнопка отжата, то нажмите ее и перезапустите интерфейс робота кнопкой **Перезагрузить робота**, находящейся в Сервисном меню (см. п.6.1).

### 8. Робот не произносит фразы с джойстика

- Убедитесь, что режим фраз с джойстика в Сервисном меню активирован (см. п.6.1). Важно: если вносились изменения во фразы, то после репликации данных нужно выключить режим фраз с джойстика и снова включить его для применения изменений.
- Убедитесь, что прошла репликация данных (в правом верхнем углу рядом с индикацией батареи появится соответствующая иконка, см. п. 7.1).

### 9. Не печатает фотопринтер

Убедитесь, что бумага в лоток загружена корректно (глянцевой стороной вверх), лоток корректно установлен в робота, в принтер установлен картридж.

### 10. Не печатает чековый принтер.

- Убедитесь, что в принтер установлен рулон с бумагой.
- Робот не подъезжает к зарядной станции.
- Убедитесь, что соблюдены требования по автоматическому подъезду к зарядной станции.
- Убедитесь, что есть видеопоток с камеры подъезда к зарядке в меню тестирования (см. п. 6.5).

### 11. Робот не заряжается

- Убедитесь, что зарядная станция подключена в исправную розетку и тумблер включения зарядной станции находится в положении «Включено».
- Убедитесь, что чёрный сетевой кабель плотно подключен к розетке и к зарядной станции.
- В случае зарядки робота по кабелю зарядки, убедитесь, что кабель плотно подключен к роботу и к зарядной станции.
- В случае зарядки робота методом стыковки с зарядными контактами, убедитесь, что робот ровно стоит на площадке зарядной станции.

### 12. Робот не перемещается в автоматическом режиме.

- Проверьте положение красной кнопки экстренного выключения, она должна быть нажата. Если кнопка отжата, то нажмите ее и перезапустите интерфейс робота кнопкой **Перезагрузить робота**, находящейся в Сервисном меню (см. п.6.1).
- Обратите внимание на индикацию подсветки на голове робота. Если она горит синим цветом, это означает, что сработали датчики препятствий и не позволили роботу двигаться. Дайте роботу больше места и повторите попытку.

## 14. ТЕХНИЧЕСКАЯ ПОДДЕРЖКА

---

При заключении договора на покупку робота создаётся персональный чат технической поддержки в Telegram. При возникновении любых вопросов — технической исправности, работы сопутствующего программного обеспечения или эксплуатации робота — следует обращаться в созданный чат.

При утере контактов персонального чата свяжитесь с компанией «Промобот» любым удобным способом, указанным в разделе Контакты.

**ООО «ПРОМОБОТ»**

Россия, г. Пермь

Шоссе Космонавтов 111, к. 2

8 (800) 551 65 48

[info@promo-bot.ru](mailto:info@promo-bot.ru)

