

Краткая инструкция

Робот Promobot V.4

сервисный робот для бизнеса

Серийный номер:

Уважаемый пользователь!

Выражаем Вам признательность за выбор и приобретение инновационного изделия, отличающегося высокой надежностью и эффективностью в работе. Мы уверены, что наш робот будет служить Вам в течение многих лет.

Пожалуйста, обратите внимание на то, что эффективная и безопасная работа, а также надлежащее техническое обслуживание возможно только после внимательного изучения Вами полной версии Руководства пользователя, доступного на официальном сайте Промобот.

При получении робота рекомендуем Вам проверить комплектность поставки и отсутствие видимых повреждений, которые могли возникнуть при транспортировке.

Желаем Вам приятного использования!

ООО «Промобот»

Телефон: +7 (342) 257-80-85

Эл. почта: info@promo-bot.ru

Сайт: promo-bot.ru

Адрес: Россия, г. Пермь, ш. Космонавтов, 111, корпус 2

Технический директор _____/_____ /_____ /

Содержание

1. ТЕХНИКА БЕЗОПАСНОСТИ	5
1.1. Общие правила безопасности	5
1.2. Правила электробезопасности	6
1.3. Правила безопасности во время очистки корпуса устройства	7
1.4. Остальные правила	8
2. УСТРОЙСТВО РОБОТА	10
2.1. Робот	10
2.2. Голова	12
2.3. Торс	13
2.4. Платформа передвижения	15
3. ПОДГОТОВКА ПРОМОВОТ V.4 К ИСПОЛЬЗОВАНИЮ	19
3.1. Распаковка робота	20
3.1.1. Общая информация об упаковке	20
3.1.2. Извлечение робота из транспортировочного кофра	24
3.2. Включение робота	28
3.3. Выключение робота	30
3.4. Установка робота на зарядку	30
4. ИСПОЛЬЗОВАНИЕ ПО НАЗНАЧЕНИЮ	33
5. ТЕХНИЧЕСКАЯ ПОДДЕРЖКА	38

1. ТЕХНИКА БЕЗОПАСНОСТИ

1.1. Общие правила безопасности

- Используйте робота Promobot V.4 только по его прямому назначению, указанному в Руководстве пользователя, а также в помещениях, соответствующих требованиям, описанных в пункте 3 Руководства пользователя.
- Не используйте робота Promobot V.4 на улице и в помещениях с повышенной влажностью воздуха.
- В случае транспортировки робота в условиях отрицательных температур, перед включением обязательно дайте роботу прогреться в отапливаемом помещении не менее двух часов.
- Руки-манипуляторы во время работы робота Promobot V.4 могут нанести травму. Не допускайте контактов с руками-манипуляторами во время движения.
- Вращающиеся колёса робота Promobot V.4 могут нанести травму. Не допускайте контактов с колёсами во время вращения.

1.2. Правила электробезопасности

1. При эксплуатации робота Promobot V.4, соблюдайте общие правила безопасности использования электроприборов.
2. Перед ремонтом и отправкой робота Promobot V.4 на хранение отключите питание робота, отсоедините кабель зарядки от робота и от зарядной станции, а также отсоедините вилку сетевого шнура зарядной станции от штепсельной розетки.
3. Следите за напряжением в сети во время заряда аккумуляторных батарей. Параметры электросети должны соответствовать напряжению 220V при частоте 50-60 Гц. Напряжение выше или ниже 220V может стать причиной выхода из строя аккумуляторных батарей и зарядного устройства.
4. Регулярно обследуйте сетевой шнур зарядной станции, а также кабель зарядки на наличие повреждений и износа. Заряд аккумуляторных батарей должен производиться только при их безупречном состоянии.
5. При повреждении или разрыве сетевого шнура немедленно выньте его вилку из штепсельной розетки.
6. Не используйте сетевой шнур для вытягивания его вилки из штепсельной розетки. Не наступайте на сетевой шнур.
7. Штепсельная розетка электросети должна полностью соответствовать вилке сетевого шнура инструмента. Не рекомендуется использовать адаптеры и переходники для зарядки от зарядной станции и по кабелю. Для подключения зарядной станции используйте только штепсельные розетки с заземлением. Использование штепсельных розеток без заземления может привести к выходу робота из строя.
8. Используйте только стандартные удлинители промышленного изготовления. Поперечное сечение удлинительных кабелей не должно быть меньше, чем у сетевого шнура инструмента. При длине до 20 м используйте удлинитель с минимальным сечением 1,5 мм² и более, при использовании от 20 м до 50 м используйте удлинитель сечением 2,5 мм².
9. При использовании удлинительного кабеля, намотанного на барабан, вытягивайте кабель на всю длину. При необходимости проконсультируйтесь у специалиста-электрика.

1.3. Правила безопасности во время очистки корпуса устройства

1. Производите очистку дисплея устройства только при отключенном питании.
2. При очистке рекомендуется использовать мягкую ткань.
3. Используйте только средство для чистки стекол. Не применяйте абразивные материалы, бензол и четырех-хлористый углерод, т.к. эти вещества могут повредить стекло. Не используйте изопропиловый спирт, после которого на стекле могут остаться полосы.
4. Не распыляйте моющее средство непосредственно на стекло. При нанесении на стекло слишком большого количества чистящего средства жидкость может попасть за края стекла, в какие-либо технологические отверстия, и стать причиной повреждения устройства.

1.4. Остальные правила

ГОЛОВА



ЗАПРЕЩАЕТСЯ:

- прикасаться к видеокамере;
- допускать попадание влаги и посторонних предметов в отверстия микрофонов и видеокамеры;
- пытаться самостоятельно повернуть голову робота;
- пытаться самостоятельно устранять неисправности.

ТОРС



ЗАПРЕЩАЕТСЯ:

- допускать загрязнение составляющих частей робота, в особенности сенсорного дисплея;
- допускать попадание влаги и посторонних предметов в технологические отверстия робота (динамик, чекового принтера и фотопринтера).

РУКИ-МАНИПУЛЯТОРЫ

Руки-манипуляторы являются механическим устройством, поэтому при каждом запуске робота происходит их калибровка. Перед каждым запуском следует убедиться, что вокруг робота достаточно свободного места.



ЗАПРЕЩАЕТСЯ:

- допускать попадание влаги и посторонних предметов в отверстия подвижных элементов руки;
- допускать чрезмерное воздействие на кисть-манипулятор;
- пытаться самостоятельно производить движения суставов.

ПЛАТФОРМА ПЕРЕДВИЖЕНИЯ



ЗАПРЕЩАЕТСЯ:

- допускать попадание влаги и посторонних предметов в отверстия подвижных элементов лифта и в колёсную базу робота;
- допускать попадание влаги в порты подключения зарядки и USB-носителей;
- допускать загрязнение камеры или датчиков, а также их блокирование посторонними предметами;
- прикасаться к колесам во время их движения;
- допускать попадание под колёса робота предметов, способных затруднить их вращение.

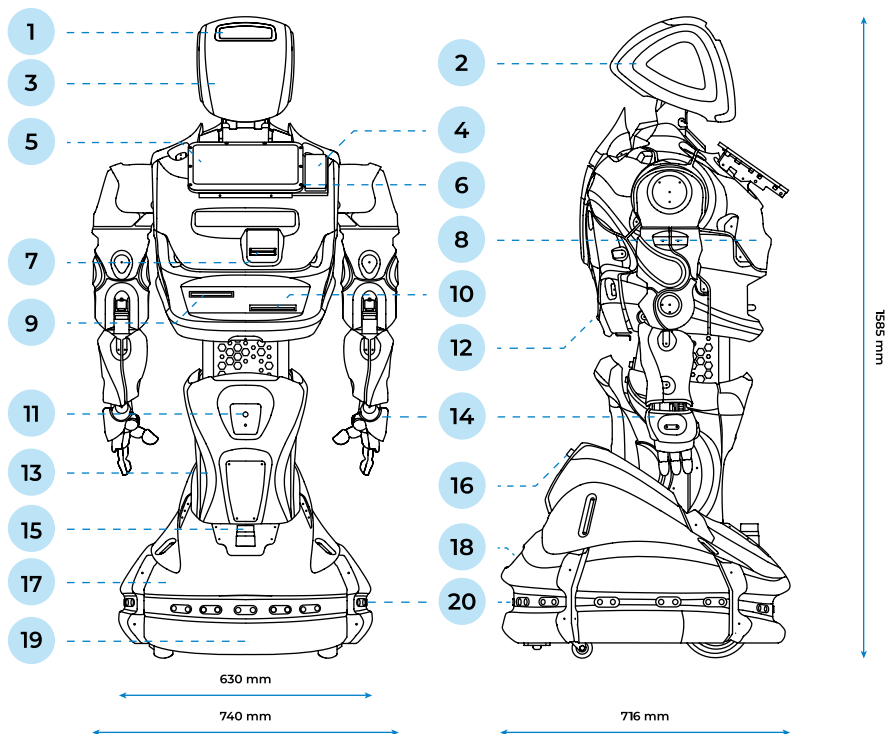
ЗАРЯДНАЯ СТАНЦИЯ

- Избегайте расположения, при котором одна зарядная станция используется для двух или более роботов. Кроме того, не рекомендуется располагать зарядные станции на близком расстоянии друг от друга во избежание конфликтов при постановке на зарядку.
- Не пытайтесь подключить кабель питания в момент работы приложения отправки на зарядку, это может привести к сбою робота.

2. УСТРОЙСТВО РОБОТА

2.1. Робот

Робот Promobot V.4 состоит из следующих основных частей, представленных на рисунке 2.1.



1. Голова, оборудованная микрофоном, датчиком измерения температуры¹, камерами распознавания и обнаружения лиц
2. Датчик прикосновения и сегментная RGB светодиодная подсветка
3. Матрица для отображения эмоций
4. Кронштейн крепления банковского терминала¹
5. Сенсорный дисплей
6. Микрофонный массив¹
7. Устройство выдачи карт¹
8. Динамики
9. Принтер печати чеков¹
10. Принтер печати фотографий¹
11. Камера поиска зарядной станции
12. Сервисный отсек
13. Актуатор (лифт)
14. «Руки-манипуляторы», оборудованные датчиками прикосновения
15. Лидар¹
16. Кнопка экстренного отключения питания
17. Платформа передвижения
18. Эксплуатационные порты
19. Инерциальный измерительный модуль (IMU)¹
20. Система датчиков для обнаружения препятствий во время движения

Рисунок 2.1. Робот Promobot V.4, основные составляющие

¹ — Зависит от выбранной комплектации.

2.2. Голова

Голова робота Promobot V.4 состоит из следующих частей, представленных на рисунке 2.2.

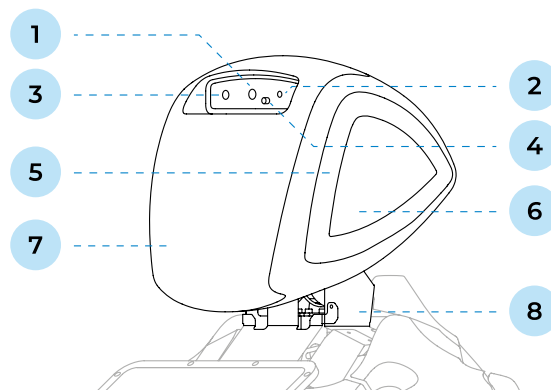


Рисунок 2.2. Робот Promobot V.4, основные части головы

- | | |
|------------------------------------|-----------------------------------|
| 1. Камера распознавания лиц | 5. RGB подсветка |
| 2. Микрофон | 6. Датчики прикосновения |
| 3. Камера обнаружения лиц | 7. Матрица для отображения эмоций |
| 4. Датчик температуры ¹ | 8. Активная шея |

¹ — Зависит от выбранной комплектации.

2.3. Торс

Торс робота Promobot V.4 состоит из следующих частей, представленных на рисунке 2.3.

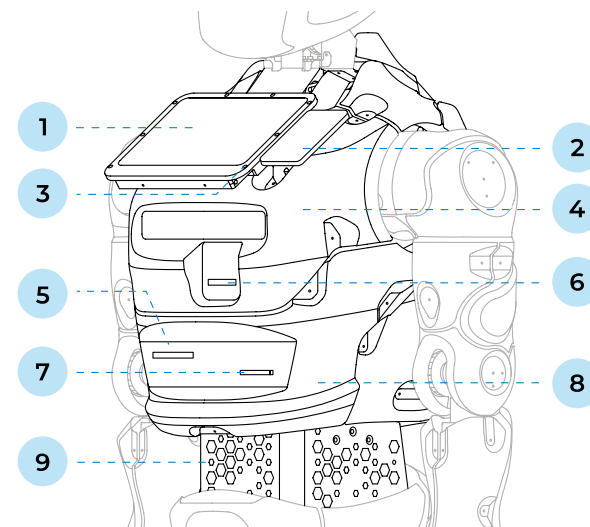


Рисунок 2.3. Робот Promobot V.4., основные части торса

- | | |
|--------------------------------------|---|
| 1. Сенсорный дисплей | 6. Устройство выдачи карт ¹ |
| 2. Кронштейн крепления | 7. Принтер печати фотографий ¹ |
| 3. Микрофонный массив ¹ | 8. Сервисный отсек |
| 4. Динамики | 9. Активный торс |
| 5. Принтер печати чеков ¹ | |

¹ — Зависит от выбранной комплектации.

Чтобы открыть сервисный отсек, необходимо нажать на рычаг фиксатора отсека под нижней частью задней крышки и потянуть крышку на себя, как показано на рисунке 2.4.

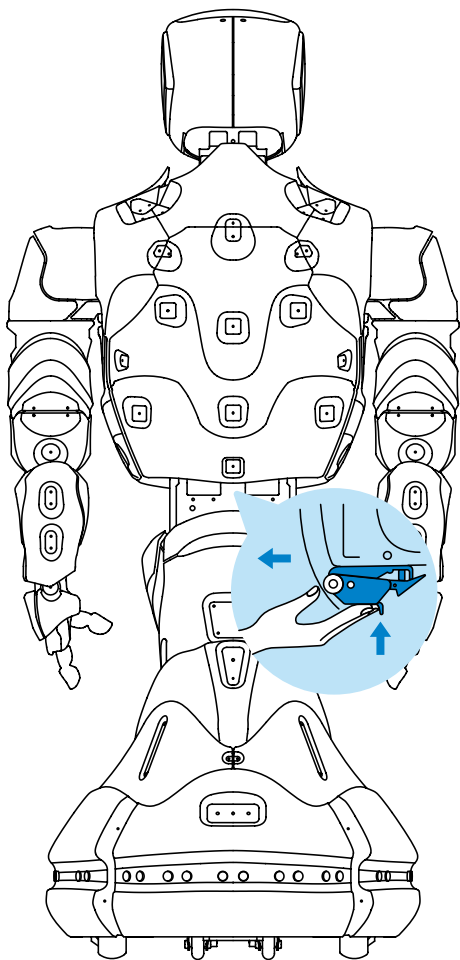


Рисунок 2.4. Открытие сервисного отсека

2.4. Платформа передвижения

Платформа передвижения робота Promobot V.4 состоит из следующих частей, представленных на рисунке 2.5, 2.6, 2.7.

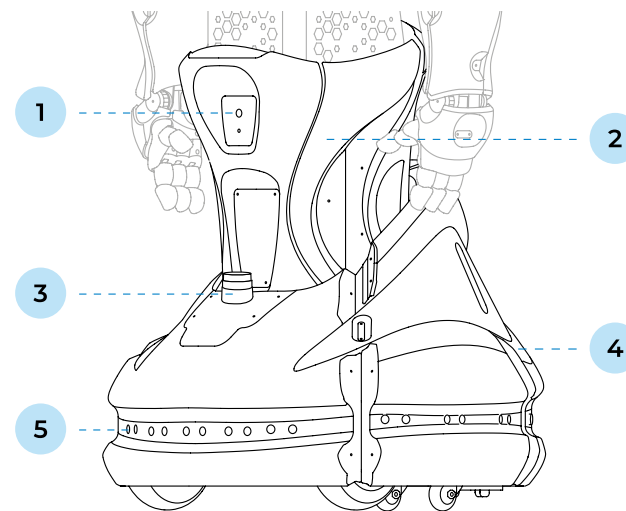


Рисунок 2.5. Робот Promobot V.4, основные части платформы передвижения (вид спереди)

- | | |
|-----------------------------------|---|
| 1. Камера поиска зарядной станции | 4. Платформа передвижения |
| 2. Актуатор (лифт) | 5. Система датчиков для обнаружения препятствий во время движения |
| 3. Лидар ¹ | |

¹ — Зависит от выбранной комплектации.

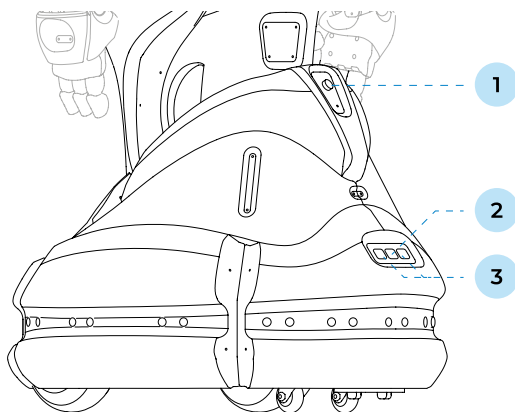


Рисунок 2.6. Робот Promobot V.4., основные части платформы передвижения (вид сзади)

1. Кнопка экстренного отключения питания
2. Порт подключения кабеля зарядки батареи
3. USB-порты

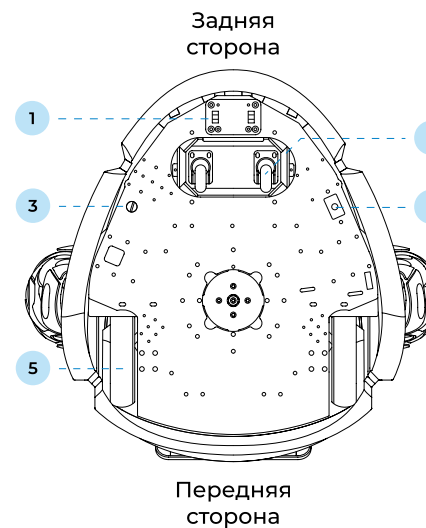


Рисунок 2.7. Робот Promobot v4, вид снизу (днище передвижной платформы)

- | | |
|--|------------------------|
| 1. Контакты для зарядной станции | 4. Кнопка разрыва цепи |
| 2. Подруливающие ролики | 5. Ведущие колеса |
| 3. Кнопка включения/
выключения питания | |

Кнопка включения/выключения питания подает сигнал системе о начале/завершении работы.

Кнопка разрыва цепи используется для полного обесточивания систем робота.

Для первого включения робота требуется сначала нажать **кнопку разрыва цепи**, а затем нажать на **кнопку включения питания**. Для последующих включений робота нужно нажимать только **кнопку включения питания**.

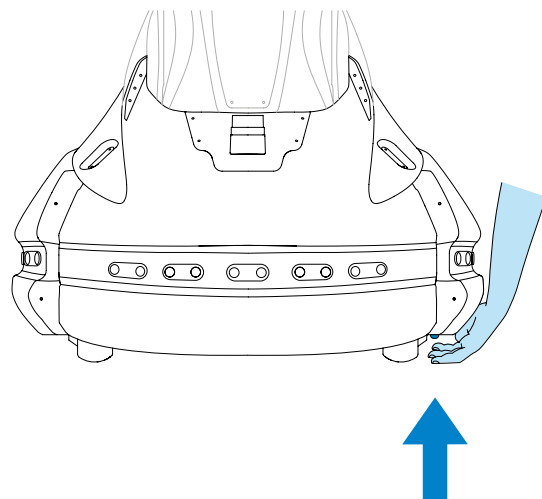


Рисунок 2.8. Нажатие кнопки на днище передвижной платформы



ПРИМЕЧАНИЕ

Кнопки питания и разрыва цепи намеренно находятся на днище передвижной платформы, чтобы исключить случайное нажатие. Для нажатия нужно подойти к роботу сбоку, обнаружить кнопку, не приподнимая робота (рис. 2.8).

3. ПОДГОТОВКА PROMOBOT V.4 К ИСПОЛЬЗОВАНИЮ

Перед вводом робота в эксплуатацию необходимо извлечь его из транспортировочного кофра, убедиться в его целостности, организовать рабочую зону для робота в соответствии с пунктом 3 руководства пользователя.



ВНИМАНИЕ!

Производитель оставляет за собой право без предварительного уведомления вносить изменения в конструкцию, дизайн, комплектацию или технологию изготовления изделия с целью улучшения его свойств.

3.1. Распаковка робота

3.1.1. Общая информация об упаковке

Робот Promobot V.4 поставляется в специальном транспортировочном кофре (рис. 3.1). Внутри кофра робот располагается в ложементе из вспененного полиэтилена (рис. 3.2), который защищает робота от повреждений при транспортировке. Робот закреплён внутри кофра специальным кронштейном (рис. 3.3).

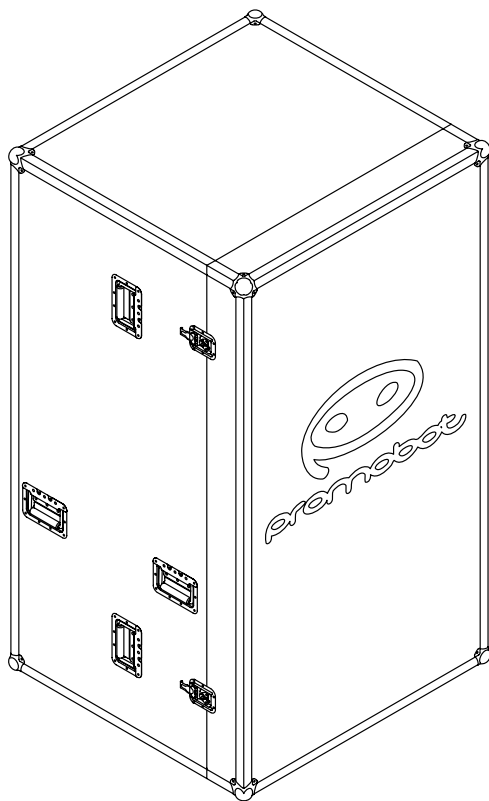


Рисунок 3.1. Защитный кофр для транспортировки робота

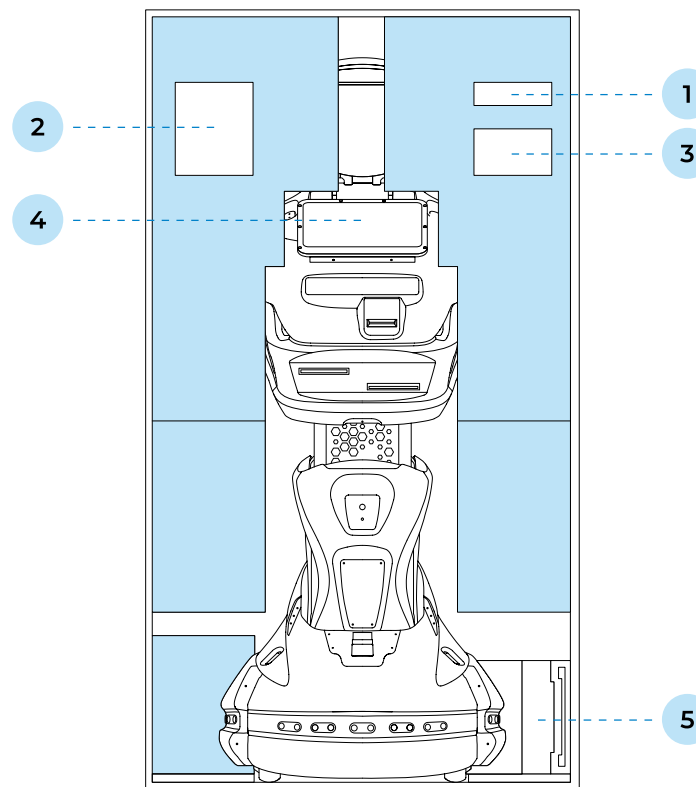


Рисунок 3.2. Робот в ложементе

- | | |
|---|---------------------|
| 1. Металлическая подставка для преодоления порога кофра | 3. Джойстик |
| 2. Кабель для зарядной станции | 4. Робот |
| | 5. Зарядная станция |

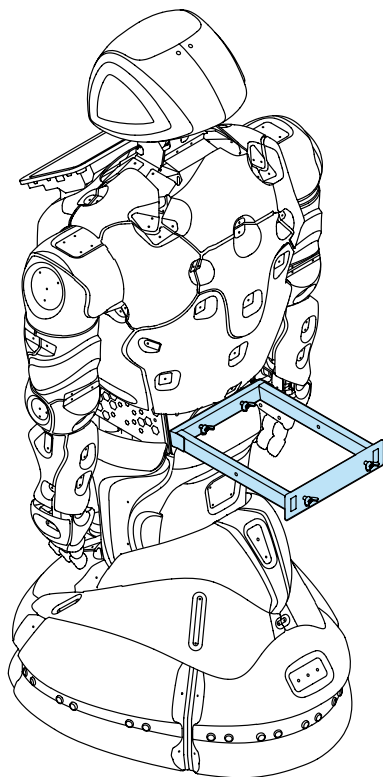


Рисунок 3.3. Кронштейн для крепления робота к транспортировочному кофру

Кожух оснащен колёсами (рис. 3.4), замками (рис. 3.5) и ручками. Перемещать робота можно или строго вертикально, в соответствии с маркировкой на наклейке (рис. 3.6), или горизонтально на колёсах.



Рисунок 3.6. Наклейка с маркировкой на кофре

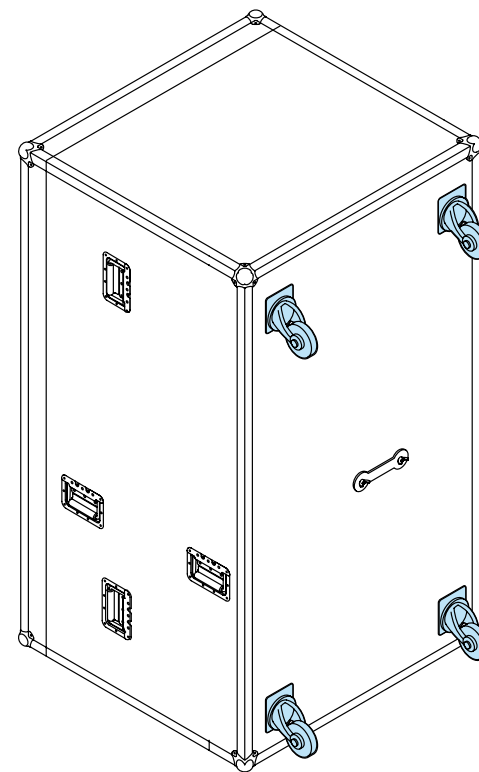


Рисунок 3.4. Днище кофра с колёсами

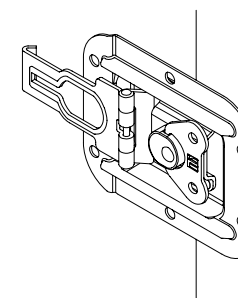


Рисунок 3.5. Замок кофра

3.1.2. Извлечение робота из транспортировочного кофра



ВНИМАНИЕ!

Распаковку следует производить с помощником!

Чтобы извлечь робота из кофра выполните следующие действия:

1. Установите кофр в вертикальное положение в соответствии с транспортировочной маркировкой (рис. 3.6).
2. Открутите барашковые винты (рис. 3.5) на четырех замках крышки, разъедините замки, снимите крышку, потянув ее вперед, и уберите ее в сторону.
3. Визуально оцените состояние робота и комплектующих после транспортировки. В случае обнаружения повреждений необходимо обратиться в службу технической поддержки.
4. Отсоедините кронштейн от кофра. Для этого на задней стороне кофра, где размещены колёса, открутите удерживающие его болты (рис. 3.7) и снимите крепежную пластину.



ПРИМЕЧАНИЕ

Если винты не откручиваются руками, то используйте специальную прорезь в металлической подставке в качестве гаечного ключа.

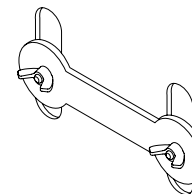
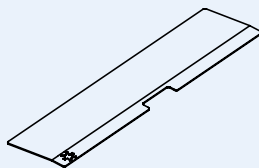


Рисунок 3.7. Барашковые винты на креплении кронштейна

5. Вытащите металлическую подставку из ложеента и положите ее на профиль кофра для удобства извлечения робота (рис. 3.8).

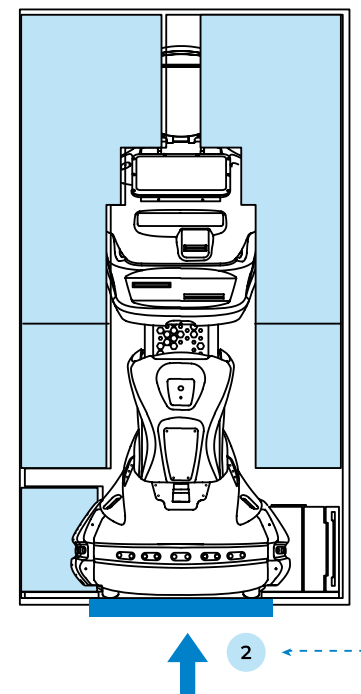


Рисунок 3.8. Металлическая подставка в ложементе внутри кофра

1. Положение подставки при транспортировке робота
2. Положение подставки при извлечении робота из кофра

6. Удерживая робота за ложемент или обхватив руками металлическую часть торса, аккуратно выкатывайте робота из кофра вместе с ложементом и удерживающим кронштейном.



ВНИМАНИЕ!

Не пытайтесь извлечь робота из кофра, потянув его за пластиковые части корпуса или металлическую решетку! Эти детали могут деформироваться.

7. Снимите два элемента ложемента с робота аккуратно потянув их в стороны (рис. 3.9).

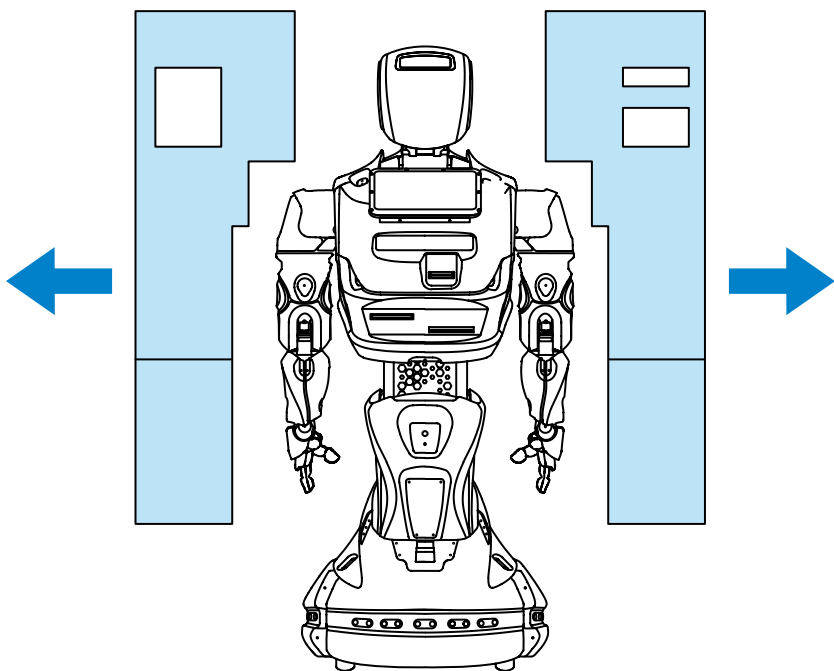


Рисунок 3.9. Извлечение робота из ложемента

8. Отсоедините удерживающий кронштейн от «тали» робота, открутив два барашковых винта, как показано на рисунке 3.10. Винты можно закрепить в самом кронштейне, для этого предусмотрены резьбовые отверстия во внутренних боковых стенках кронштейна (рис. 3.11).

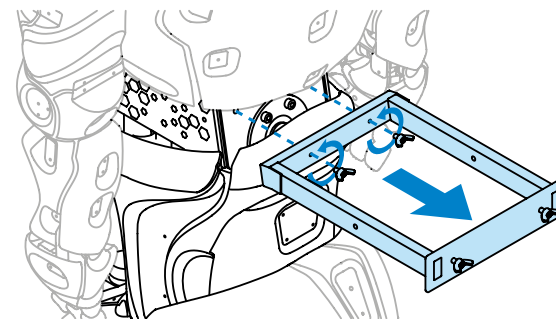


Рисунок 3.10. Отсоединение удерживающего кронштейна

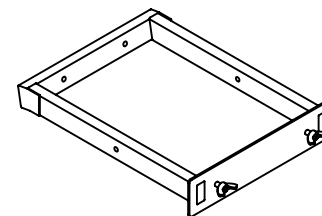


Рисунок 3.11. Удерживающий кронштейн

9. Снимите защитный пакет с робота.
10. Извлеките дополнительные элементы комплектации из ложемента — зарядную станцию, кабель для зарядной станции и джойстик.
11. Уберите ложемент и кронштейн обратно в кофр и закройте кофр крышкой. Сохраняйте комплектующие кофра, так как они могут потребоваться при необходимости транспортировки робота.

3.2. Включение робота

Для первого включения робота требуется сначала нажать **кнопку разрыва цепи**, а затем нажать на **кнопку включения питания**, которые находятся на днище передвижной платформы. Для последующих включений робота нужно нажимать только **кнопку включения питания**.

После нажатия кнопки включения и короткого звукового сигнала начнется загрузка всех систем робота (рис. 3.12).

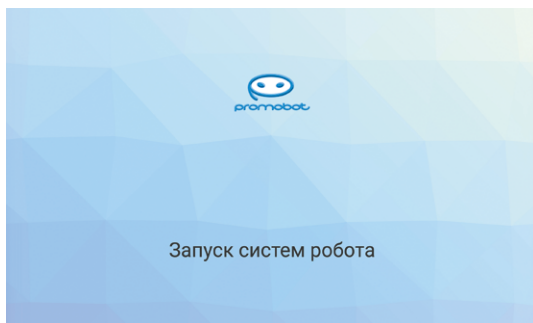


Рисунок 3.12. Экран запуска систем робота

После окончания загрузки всех систем робота на сенсорном дисплее появится стартовый экран (рис. 3.13).



Рисунок 3.13. Стартовый экран

1. Кнопка Пуск
2. Кнопка Управление

1. Кнопка Пуск запускает кейс применения робота (см. п. 7.1 Руководства пользователя).
2. Кнопка Управление ведёт в Сервисное меню робота (см. п. 6 Руководства пользователя).

Одновременно с запуском робота начнется калибровка подвижных узлов. Калибровка необходима для правильного выполнения движений и будет выполняться каждый раз после полного отключения робота или отключения питания приводов с помощью кнопки экстренного отключения питания.

Информация об использовании робота приведена в пункте 7 Руководства пользователя.



ВНИМАНИЕ!

Для корректной калибровки приводы должны быть выставлены в начальное положение, а движения робота в процессе не должны быть ограничены посторонними объектами. Будьте осторожны, калибровка начинается автоматически!

3.3. Выключение робота

Выключение робота осуществляется продолжительным (3-4 секунды) нажатием на кнопку включения/выключения (расположенную на днище передвижной платформы) до звукового сигнала. При выключении, на матрице для отображения эмоций воспроизводится соответствующая надпись.

3.4. Установка робота на зарядку



ПРИМЕЧАНИЕ

На случай разряда батареи робота предусмотрено оповещение на матрице для отображения эмоций, а также прозвучит соответствующее голосовое сообщение.

Зарядная станция поставляется в комплекте с роботом и состоит из следующих частей, представленных на рисунке 3.14.

Перед использованием зарядной станции следует убедиться, что выполнены все подготовительные мероприятия:

1. Зарядная станция установлена в соответствии с требованиями по размещению (пункт 3.3 Руководства пользователя).
2. Кабель питания зарядной станции подключен к разъему питания.
3. Вилка кабеля питания зарядной станции подключена в штепсельную розетку.
4. **Тумблер режима сети** переключен в положение 110V или 230V, в зависимости от используемой сети.
5. **Тумблер питания** переключен в положение «Включено».

После выполнения всех подготовительных мероприятий можно выполнить установку робота на зарядку. Существует два способа: зарядка с помощью зарядных контактов и зарядка с помощью специального кабеля (входит в комплект).

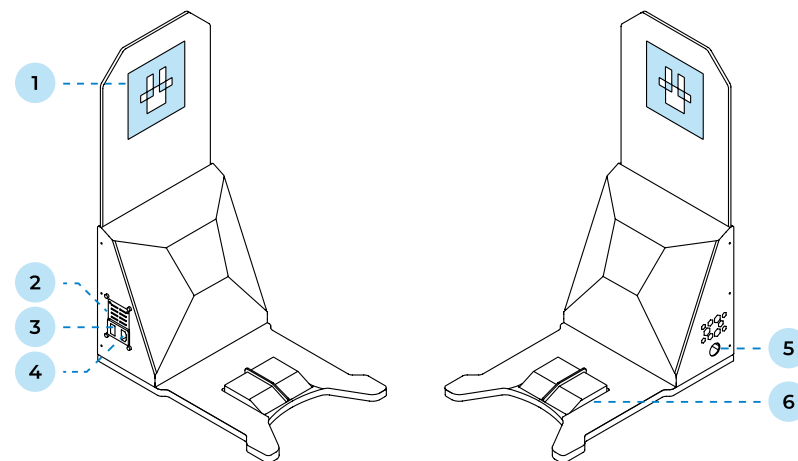


Рисунок 3.14. Зарядная станция для Promobot V.4

- | | |
|---|-------------------------------------|
| 1. Метка для идентификации зарядной станции | 5. Разъем для кабеля зарядки робота |
| 2. Тумблер режима сети ¹ | 6. Зарядные контакты |
| 3. Тумблер включения ¹ | |
| 4. Разъем для сетевого кабеля питания | |

Первый способ зарядки производится с помощью предусмотренной в роботе функции автоматического подъезда к зарядной станции. Для корректной работы данной функции **робот должен находиться в радиусе от 4 до 6 м от зарядной станции**, к станции **должен быть возможен беспрепятственный проезд** (метка идентификации зарядной станции должна быть в прямой видимости камеры поиска зарядной станции). Для запуска алгоритма робот должен находиться в режиме автоматического передвижения (пункт 6.1 Руководства пользователя).

¹ — Зависит от выбранной комплектации.

**ЗАПРЕЩАЕТСЯ:**

Запрещено пытаться подключить кабель питания в момент работы приложения отправки на зарядку.

Робот реализует следующий алгоритм действий:

1. Поиск расположения зарядной станции по специальной чёрно-белой метке на щитке, выступающим из зарядной станции.
2. Сближение с зарядной станцией и разворот к ней задней частью.
3. Стыковка, при которой робот наезжает задней частью платформы передвижения на зарядные контакты станции.

Второй способ зарядки используется в случае, если использование автоматической зарядки невозможно или затруднено. Для этого потребуется подключить специальный кабель зарядки из комплекта поставки в порт питания на задней панели платформы передвижения робота (подробнее — в пункт 2.4 руководства пользователя).

4. ИСПОЛЬЗОВАНИЕ ПО НАЗНАЧЕНИЮ

Для запуска робота Promobot V.4 необходимо нажать на стартовом экране кнопку **Пуск** (рис. 4.1).



Рисунок 4.1. Кнопка Пуск на стартовом экране

После запуска на экране появится окно выбора радиуса движения робота — робот будет перемещаться для поиска новых коммуникаций в пределах этого радиуса, считая от точки запуска. Выберите радиус, нажмите на кнопку **Да** для подтверждения (робот не начнет езду сразу после этого), далее будет выведен пользовательский интерфейс (рис. 4.2). Как уже было сказано, пользовательский интерфейс зависит от кейса применения. На рисунке 4.2 изображен интерфейс робота-консультанта.



Рисунок 4.2. Главный экран

- | | |
|-----------------------------------|---|
| 1. Область вызова Сервисного меню | 5. Виджет настройки звука |
| 2. Меню приложений | 6. Кнопка прерывания речи робота |
| 3. Видеопоток с камеры | 7. Область вывода распознанной/синтезированной речи |
| 4. Виджет выбора языка | |

В любой момент с главного экрана можно перейти в **Сервисное меню** для управления роботом или изменения настроек. Для активации меню необходимо произвести быстрое четырехкратное нажатие в область, указанную на рисунке 4.2. При активации Сервисного меню появится окно доступа, в котором требуется ввести пароль. По умолчанию для всех роботов установлен стандартный пароль, его можно узнать обратившись в службу технической поддержки. Пароль можно сменить после входа в меню (подробнее — см. п. 6.8 Руководства пользователя).

Нажатие на кнопку **Меню приложений** открывает панель приложений и виджетов робота Promobot V.4 (рис. 4.3). Состав приложений и виджетов, отображаемых на этом экране, можно настраивать в Сервисном меню, описании приложений, которые есть у робота, см. в п.7.1.2 руководства пользователя.

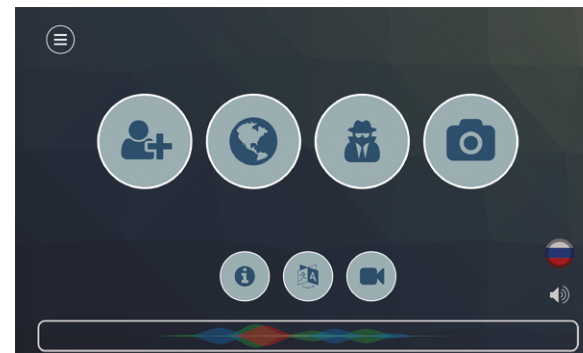


Рисунок 4.3. Экран с виджетами и приложениями

Нажатие на кнопку с иконкой глаза в правом верхнем углу открывает интерфейс просмотра видеопотока с камеры в реальном времени (рис. 4.4).

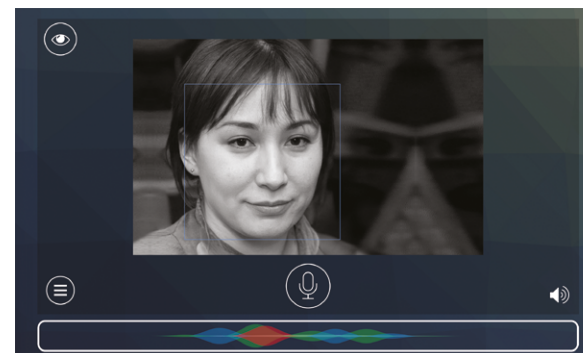


Рисунок 4.4. Просмотр данных видеопотока

Нажатие на кнопку **Звук** в правом нижнем углу позволяет временно (до перезагрузки) изменить настройки синтеза речи и громкости динамиков робота (рис. 4.5).

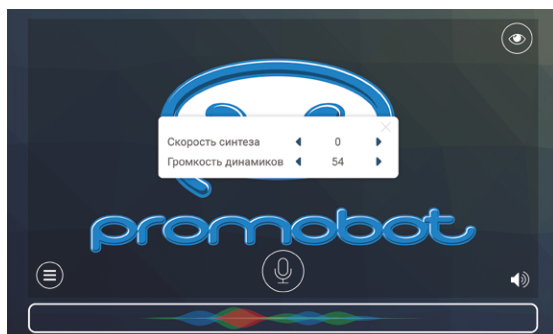


Рисунок 4.5. Настройка синтеза и громкости речи робота

В верхней части экрана Promobot находится панель состояния (рис. 4.6). Расшифровки к элементам панели приводятся ниже.

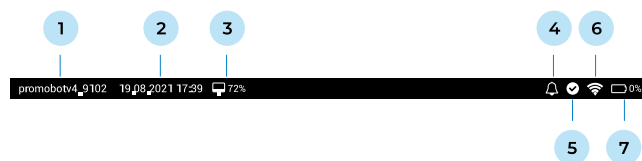


Рисунок 4.6. Панель состояния на экране робота

- | | |
|---|---------------------------------------|
| 1. Идентификатор робота | 4. Отображение push-уведомлений |
| 2. Текущие дата и время | 5. Статус репликации |
| 3. Состояние загрузки центрального процессора, выраженное в процентах | 6. Состояние подключения к сети Wi-Fi |
| | 7. Состояние заряда батареи робота |

Статусы репликации:

- ✓ **Success**
репликация прошла успешно
- ✗ **Fail**
ошибка репликации
- ↻ **In progress**
идет процесс репликации
- ❓ **Undefined**
неопределенный статус репликации

Состояния заряда батареи:

- 🔋 0–20 %
- 🔋 20–40 %
- 🔋 40–60 %
- 🔋 60–80 %
- 🔋 80–100 %
- ⚡ идет зарядка

Отображение push-уведомлений:

- 🔔 Нет уведомлений
- 🔔(87) Есть уведомления (с указанием количества)

5. ТЕХНИЧЕСКАЯ ПОДДЕРЖКА

При заключении договора на покупку робота создаётся персональный чат технической поддержки в Telegram. При возникновении любых вопросов — технической исправности, работы сопутствующего программного обеспечения или эксплуатации робота — следует обращаться в созданный чат.

При утере контактов персонального чата свяжитесь с компанией «Промобот» любым удобным способом, указанным в разделе Контакты.

ООО «ПРОМОБОТ»

Россия, г. Пермь

Шоссе Космонавтов 111, к. 2

8 (800) 551 65 48

info@promo-bot.ru

